

PRODUKTINFORMATION

Vi reserverar oss mot fel samt förbehåller oss rätten till ändringar utan föregående meddelande

ELFA artikelnr

48-379-02	Koppl plint 2-pol	CUU 10/2 NU
48-379-10	Koppl plint 3-pol	CUU 10/3 NU
48-379-28	Koppl plint 2-pol	CUU 5/2 NU
48-379-36	Koppl plint 3-pol	CUU 5/3 NU
48-379-44	Koppl plint 4-pol	CUU 5/4 NU
48-379-51	Koppl plint 5-pol	CUU 5/5 NU
48-379-69	Koppl plint 6-pol	CUU 5/6 NU
48-379-77	Koppl plint 7-pol	CUU 5/7 NU
48-379-85	Koppl plint 8-pol	CUU 5/8 NU
48-379-93	Koppl plint 10-pol	CUU 5/10 NU
48-382-15	Koppl plint 2-pol vinklad	CUU 5/2 SQ NU
48-382-23	Koppl plint 3-pol vinklad	CUU 5/3 SQ NU
48-382-31	Koppl plint 4-pol vinklad	CUU 5/4 SQ NU
48-382-49	Koppl plint 5-pol vinklad	CUU 5/5 SQ NU
48-382-80	Koppl plint 6-pol vinklad	CUU 5/6 SQ NU



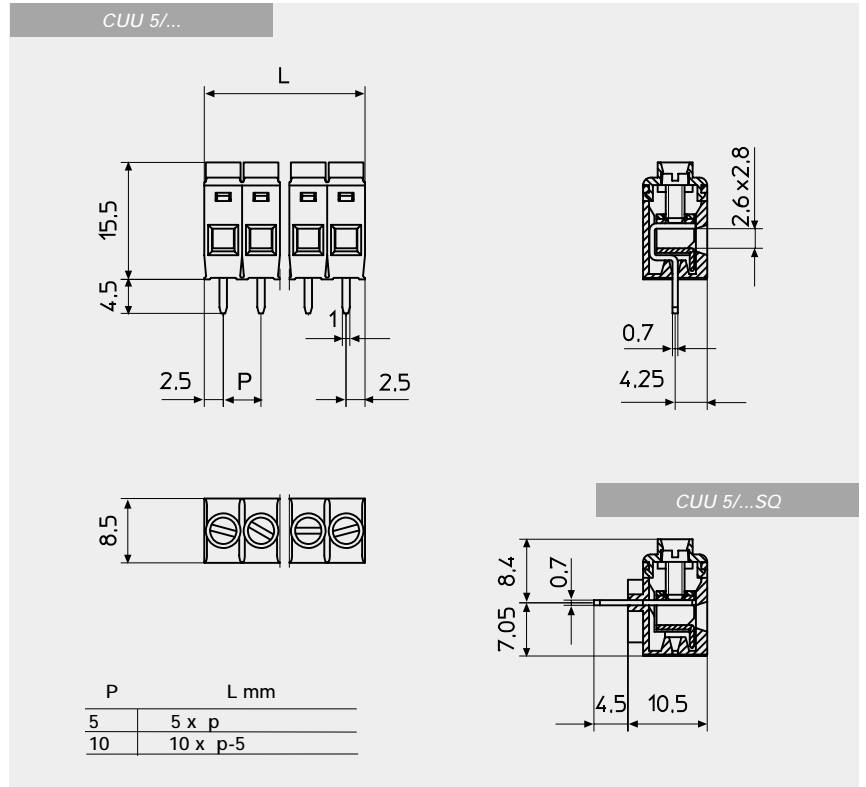
MORSETTIERE PER C.S.
 TERMINAL BLOCKS FOR P.C.B.
 BARRETTES DE CONNEXION POUR C.I.
 ANSCHLUßKLEMMEN FÜR LEITERPLATTE

TIPO
 TYPE
 TYPE
 TYP

CUU

PASSO
 PITCH
 PAS
 RASTERMAß

5 10 mm



MODULI
 A CARRELLO

RISING CLAMP
 MODULES

BORNE ETRIEZ MOBILE

BEWEGLICHER
 KLEMMKÖRPER
 ANREIHBAR



Corpo isolante Grigio	Insulating body Grey	Corps isolant Gris	Isolierkörper Grau	PC UL94V0
Vite	Screw	Vis	Schraube	M2,5-CB15+Zn
Morsetto	Clamp	Borne	Klemmkörper	C60+Zn
Contatto	Pin	Contacte	Kontakt	CuZn37+Ni+Sn
Coppia di torsione	Testing torque	Couple de serrage	Zul. Drehmoment	0,5 Nm
Sezione	Section	Section	Querschnitt	2,5 mm ²
Vite imperdibile	Captive screw	Vis imperdable	Schraube unvelierbar	-
Foro di montaggio	P.C.B. mounting hole	Perçage C. I.	Leiterplattenbohrung	Ø 1,3 mm
Corrente nominale	Nominal current	Courant nominal	Strombelastbarkeit	24 A
Tensione	Voltage	Tension	Betriebsspannung	450/750 V
Temperatura	Temperature	Température	Temperatur	85°C
Grado di protezione	Protection index	Degré de protection	Schutzklasse	IP00
Resistenza di isolamento	Insulation resistance	Résistance d'isolement	Isolationswiderstand	≥ 5 MΩ
Rigidità dielettrica	Dielectric strength	Rigidité diélectrique	Durchschlagsfestigkeit	≥ 2500 Vac/60"

Ref. EN 60998-1

SCHEMA
 PER ORDINAZIONE

ORDER
 SCHEME

TABLEAU
 DE COMMANDE

BESTELLSCHHEMA

P

p

Passo

N° di Poli

Numerazione

Pitch

Nr. of Poles

Printing

Pas

Nb. Pôles

Marquage

Rastermaß

Polzahl

Bedruckung

5

MIN 1÷ MAX 36

10

MIN 2÷ MAX 18

Pin 90°

CUU

....

/

....

SQ

NU