

**Isolierkörpermaterial**  
PBT, UL94V-0

**Kontaktmaterial**  
Phosphorbronze

**Kontaktoberfläche**  
Ni, Sn

**Kontaktwiderstand**  
20mΩ max

**Isolationswiderstand**  
5000MΩ min

**Strombelastbarkeit**  
1A

**Betriebstemperatur**  
-25°C - +85°C

**Betriebsspannung**  
60V AC

**Prüfspannung**  
1000V AC

**Verpackung**  
Stangenverpackung

**Insulator material**  
PBT, UL94V-0

**Contact material**  
Phosphor bronze

**Plating**  
Ni, Sn

**Contact resistance**  
20mΩ max

**Insulation resistance**  
5000MΩ min

**Current rating**  
1A

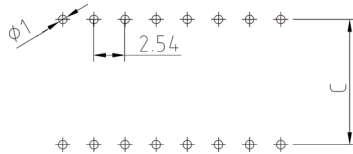
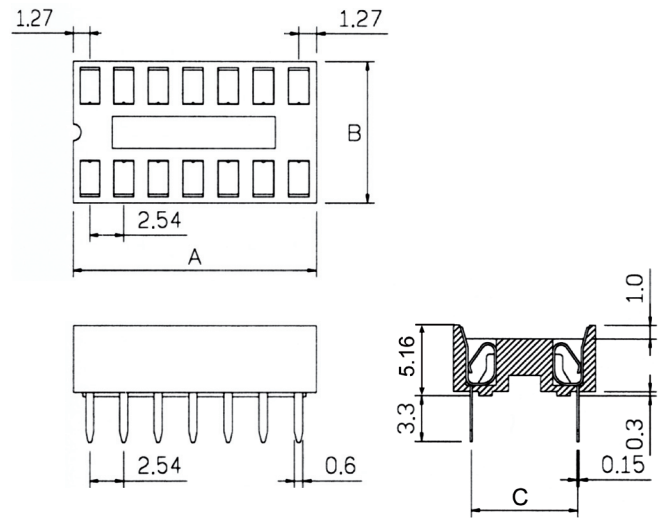
**Operating temperature**  
-25°C - +85°C

**Operating voltage**  
60V AC

**Test voltage**  
1000V AC

**Packing**  
Tube packing

Dimensions			
No. of contacts	A	B	C
06	7.62	10.16	7.62
08	10.16	10.16	7.62
14	17.78	10.16	7.62
16	20.32	10.16	7.62
18	22.86	10.16	7.62
20	25.40	10.16	7.62
24*	30.48	17.78	15.24
24	30.48	10.16	7.62
28	35.56	17.78	15.24
28*	35.56	10.16	7.62
32	40.64	17.78	15.24
40	50.80	17.78	15.24



Bestellcode / Ordercode

**Polzahl**

06 / 08 / 14 / 16 / 18 / 20 /  
24 / 28 / 32 / 40

**No. of contacts**

06 / 08 / 14 / 16 / 18 / 20 /  
24 / 28 / 32 / 40

**Ausführung**

-TT - Standard  
/7-T - Raster 2,54 x 7,62\*  
(nur 24 und 28polig)

**Version**

-TT - Standard  
/7-T - Pitch 2.54 x 7.62\*  
(only 24 and 28poles)

**A** **xx** - **LC** **x**

Bitte „x“ durch die geeignete Option ersetzen  
 Please replace „x“ appropriate option