

Miniatur-Schiebeschalter für Leiterplattenmontage

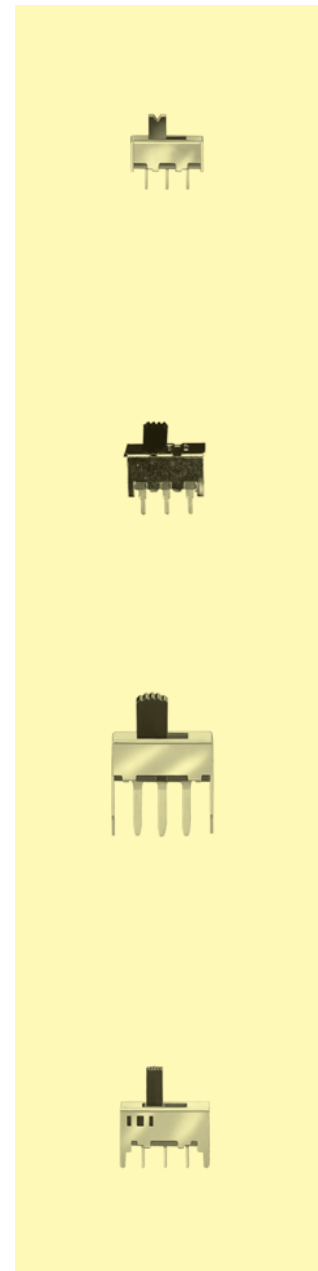


Technische Daten:

Belastbarkeit:	30 V–, 350 mA
Übergangswiderstand:	< 20 mΩ
Isolationswiderstand:	> 100 MΩ bei 500 V–
Prüfspannung:	1 min. mit 500 V, 50 Hz
zul. Betriebstemperatur:	– 20° bis + 85° C
Lebensdauer:	mehr als 10 000 Schaltungen
Kontakte:	Kupferlegierung, versilbert über Nickelsperrschicht
Schaltart:	unterbrechend
Farbe des Schiebers:	schwarz, weitere Farben auf Anfrage
Lötbedingungen:	Schwall-Löten – max.: 5 sec, 260° C ± 5° C

Ausführungen:

Type	Schaltfolgen				
MFP 102 D	F F				
MFP 191 D	F F				
MFP 201 N	F F				
MFP 211 N	F F				



Miniatur-Schiebeschalter für Leiterplattenmontage

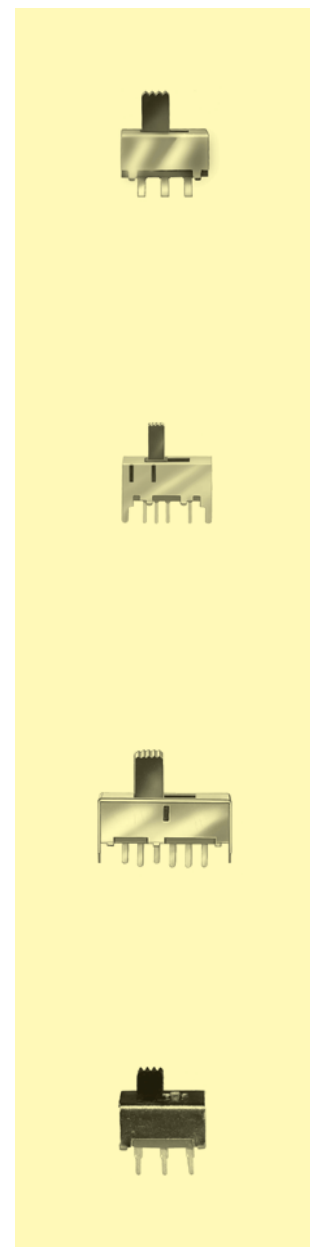


Technische Daten:

Belastbarkeit:	30 V–, 350 mA
Übergangswiderstand:	< 20 mΩ
Isolationswiderstand:	> 100 MΩ bei 500 V–
Prüfspannung:	1 min. mit 500 V, 50 Hz
zul. Betriebstemperatur:	– 20° bis + 85° C
Lebensdauer:	mehr als 10 000 Schaltungen
Kontakte:	Kupferlegierung, versilbert über Nickelsperrschicht
Farbe des Schiebers:	schwarz, weitere Farben auf Anfrage
Lötbedingungen:	Schwall-Löten – max.: 5 sec, 260° C ± 5° C

Ausführungen:

Type	Schaltfolgen			
MFP 221 N unterbrechend	F F 			
MFP 223 P kurzschließend	F F F 			
MFP 231 P kurzschließend	F F F 			
MFP 291 N unterbrechend	F F 			





Miniatur-Schiebeschalter mit Lötösen

Technische Daten:

Belastbarkeit:	30 V–, 350 mA
Übergangswiderstand:	<20 mΩ
Isolationswiderstand:	> 100 MΩ bei 500 V–
Prüfspannung:	1 min. mit 500 V, 50 Hz
zul. Betriebstemperatur:	– 20° bis + 85° C
Lebensdauer:	mehr als 10 000 Schaltungen
Kontakte:	Kupferlegierung, versilbert über Nickelsperrschicht
Farbe des Schiebers:	schwarz, weitere Farben auf Anfrage
Lötbedingungen:	Hand-Löten – max.: 5 sec, 270° C

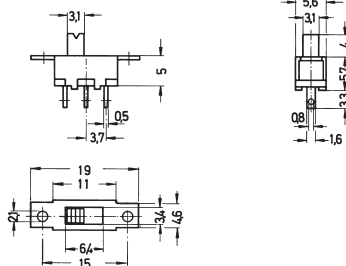
Ausführungen:

Type

Schaltfolgen

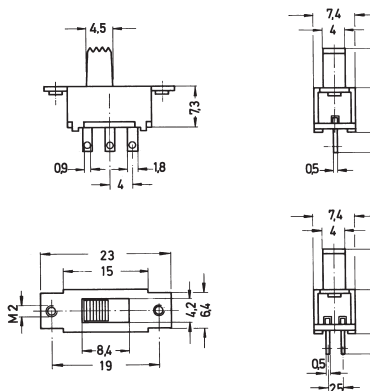
MFS 121 D
unterbrechend

F F



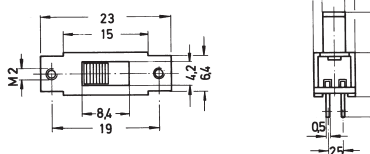
MFS 131 D
unterbrechend

F F



MFS 201 N
unterbrechend

F F



MFS 231 P
kurzschließend

F F F

