

Manette indexable en zinc injecté haute pression avec taraudage, insert taraudé en acier bruni

Description de l'article/illustrations du produit



Description

Matière :

Manette : zinc injecté haute pression, DIN EN 12844.

Insert : acier, classe de résistance 5.8.

Finition :

Manette avec revêtement plastique.

Pièces en acier bruni.

Nota :

Couleurs disponibles en standard:

orange RAL 2004, rouge rubis RAL 3003, argent métallisé.

Sur demande :

Autres taraudages, coloris et finitions spéciales.

La cote «H1» est disponible dans d'autres longueurs (prix spécifique).

Manette indexable en zinc injecté haute pression avec taraudage, insert taraudé en acier bruni

Description de l'article/illustrations du produit

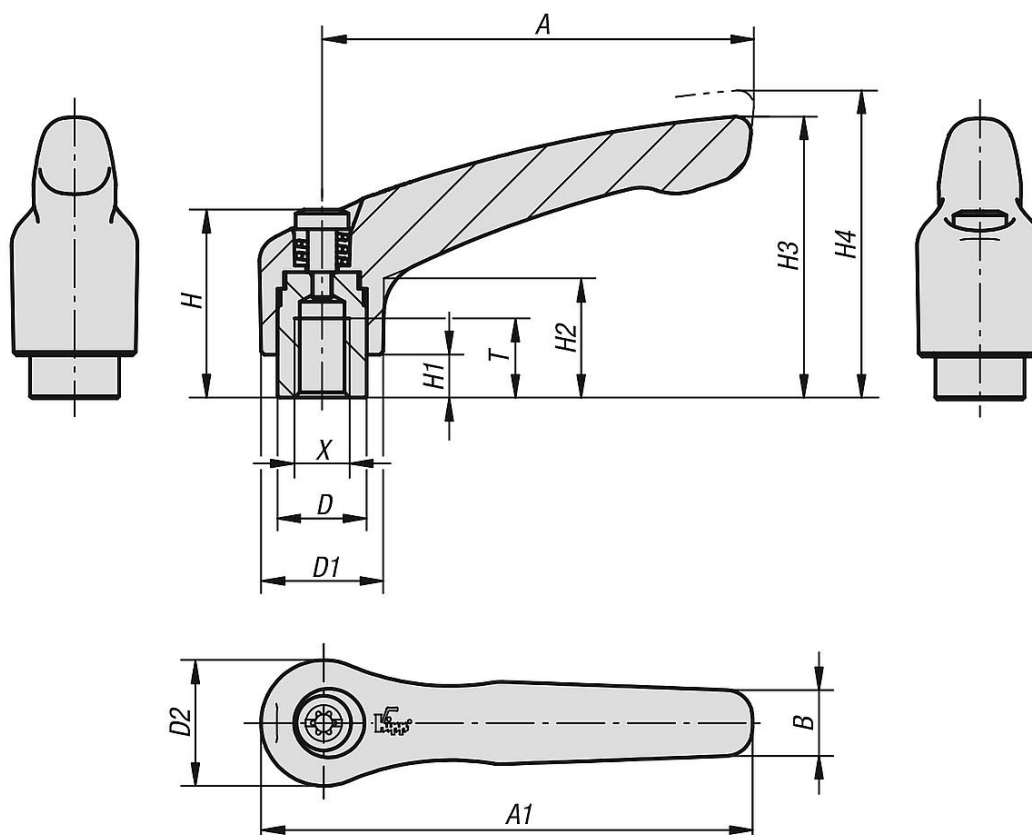


Débrayage de la poignée
par traction



Manette indexable en zinc injecté haute pression avec taraudage, insert taraudé en acier bruni

Dessins



Aperçu des articles

Manette indexable avec insert taraudé

Référence	Couleur du corps de base	Matière du corps de base	Taille	X	T	D	D1	D2	H	H1	H2	H3	H4	A	A1	B	Nombre de dents
K0122.0032	orangé pur RAL 2004	zinc	0	M3	9	10	13	14	24,5	4	14,5	30	33	30	37	7	16
K0122.00327	rouge rubis RAL 3003	zinc	0	M3	9	10	13	14	24,5	4	14,5	30	33	30	37	7	16
K0122.0033	argent métallisé	zinc	0	M3	9	10	13	14	24,5	4	14,5	30	33	30	37	7	16
K0122.0042	orangé pur RAL 2004	zinc	0	M4	9	10	13	14	24,5	4	14,5	30	33	30	37	7	16
K0122.00427	rouge rubis RAL 3003	zinc	0	M4	9	10	13	14	24,5	4	14,5	30	33	30	37	7	16
K0122.0043	argent métallisé	zinc	0	M4	9	10	13	14	24,5	4	14,5	30	33	30	37	7	16
K0122.0052	orangé pur RAL 2004	zinc	0	M5	9	10	13	14	24,5	4	14,5	30	33	30	37	7	16
K0122.00527	rouge rubis RAL 3003	zinc	0	M5	9	10	13	14	24,5	4	14,5	30	33	30	37	7	16
K0122.0053	argent métallisé	zinc	0	M5	9	10	13	14	24,5	4	14,5	30	33	30	37	7	16
K0122.1042	orangé pur RAL 2004	zinc	1	M4	9	10	13	14	24,5	4	14,5	31	34	40	47	7	16
K0122.10427	rouge rubis RAL 3003	zinc	1	M4	9	10	13	14	24,5	4	14,5	31	34	40	47	7	16
K0122.1043	argent métallisé	zinc	1	M4	9	10	13	14	24,5	4	14,5	31	34	40	47	7	16
K0122.1052	orangé pur RAL 2004	zinc	1	M5	9	10	13	14	24,5	4	14,5	31	34	40	47	7	16
K0122.10527	rouge rubis RAL 3003	zinc	1	M5	9	10	13	14	24,5	4	14,5	31	34	40	47	7	16
K0122.1053	argent métallisé	zinc	1	M5	9	10	13	14	24,5	4	14,5	31	34	40	47	7	16
K0122.1062	orangé pur RAL 2004	zinc	1	M6	9	10	13	14	24,5	4	14,5	31	34	40	47	7	16
K0122.10627	rouge rubis RAL 3003	zinc	1	M6	9	10	13	14	24,5	4	14,5	31	34	40	47	7	16
K0122.1063	argent métallisé	zinc	1	M6	9	10	13	14	24,5	4	14,5	31	34	40	47	7	16
K0122.2062	orangé pur RAL 2004	zinc	2	M6	12	13,5	18,5	19	28,5	6,5	17,5	42,5	45,5	65	74,5	9,5	20
K0122.20627	rouge rubis RAL 3003	zinc	2	M6	12	13,5	18,5	19	28,5	6,5	17,5	42,5	45,5	65	74,5	9,5	20
K0122.2063	argent métallisé	zinc	2	M6	12	13,5	18,5	19	28,5	6,5	17,5	42,5	45,5	65	74,5	9,5	20
K0122.2082	orangé pur RAL 2004	zinc	2	M8	12	13,5	18,5	19	28,5	6,5	17,5	42,5	45,5	65	74,5	9,5	20
K0122.20827	rouge rubis RAL 3003	zinc	2	M8	12	13,5	18,5	19	28,5	6,5	17,5	42,5	45,5	65	74,5	9,5	20

Manette indexable en zinc injecté haute pression avec taraudage, insert taraudé en acier bruni

Aperçu des articles

Référence	Couleur du corps de base	Matière du corps de base	Taille	X	T	D	D1	D2	H	H1	H2	H3	H4	A	A1	B	Nombre de dents
K0122.2083	argent métallisé	zinc	2	M8	12	13,5	18,5	19	28,5	6,5	17,5	42,5	45,5	65	74,5	9,5	20
K0122.3082	orangé pur RAL 2004	zinc	3	M8	14	16	21	22	37	10	24	54,5	58,5	80	91	11	22
K0122.30827	rouge rubis RAL 3003	zinc	3	M8	14	16	21	22	37	10	24	54,5	58,5	80	91	11	22
K0122.3083	argent métallisé	zinc	3	M8	14	16	21	22	37	10	24	54,5	58,5	80	91	11	22
K0122.3102	orangé pur RAL 2004	zinc	3	M10	14	16	21	22	37	10	24	54,5	58,5	80	91	11	22
K0122.31027	rouge rubis RAL 3003	zinc	3	M10	14	16	21	22	37	10	24	54,5	58,5	80	91	11	22
K0122.3103	argent métallisé	zinc	3	M10	14	16	21	22	37	10	24	54,5	58,5	80	91	11	22
K0122.4102	orangé pur RAL 2004	zinc	4	M10	17	19	27	27,5	43	10	27	63	67,5	95	109	13	24
K0122.41027	rouge rubis RAL 3003	zinc	4	M10	17	19	27	27,5	43	10	27	63	67,5	95	109	13	24
K0122.4103	argent métallisé	zinc	4	M10	17	19	27	27,5	43	10	27	63	67,5	95	109	13	24
K0122.4122	orangé pur RAL 2004	zinc	4	M12	17	19	27	27,5	43	10	27	63	67,5	95	109	13	24
K0122.41227	rouge rubis RAL 3003	zinc	4	M12	17	19	27	27,5	43	10	27	63	67,5	95	109	13	24
K0122.4123	argent métallisé	zinc	4	M12	17	19	27	27,5	43	10	27	63	67,5	95	109	13	24
K0122.5122	orangé pur RAL 2004	zinc	5	M12	23	23	31	32	49	12	31,5	73	77,5	110	126	15	26
K0122.51227	rouge rubis RAL 3003	zinc	5	M12	23	23	31	32	49	12	31,5	73	77,5	110	126	15	26
K0122.5123	argent métallisé	zinc	5	M12	23	23	31	32	49	12	31,5	73	77,5	110	126	15	26
K0122.5162	orangé pur RAL 2004	zinc	5	M16	23	23	31	32	49	12	31,5	73	77,5	110	126	15	26
K0122.51627	rouge rubis RAL 3003	zinc	5	M16	23	23	31	32	49	12	31,5	73	77,5	110	126	15	26
K0122.5163	argent métallisé	zinc	5	M16	23	23	31	32	49	12	31,5	73	77,5	110	126	15	26