

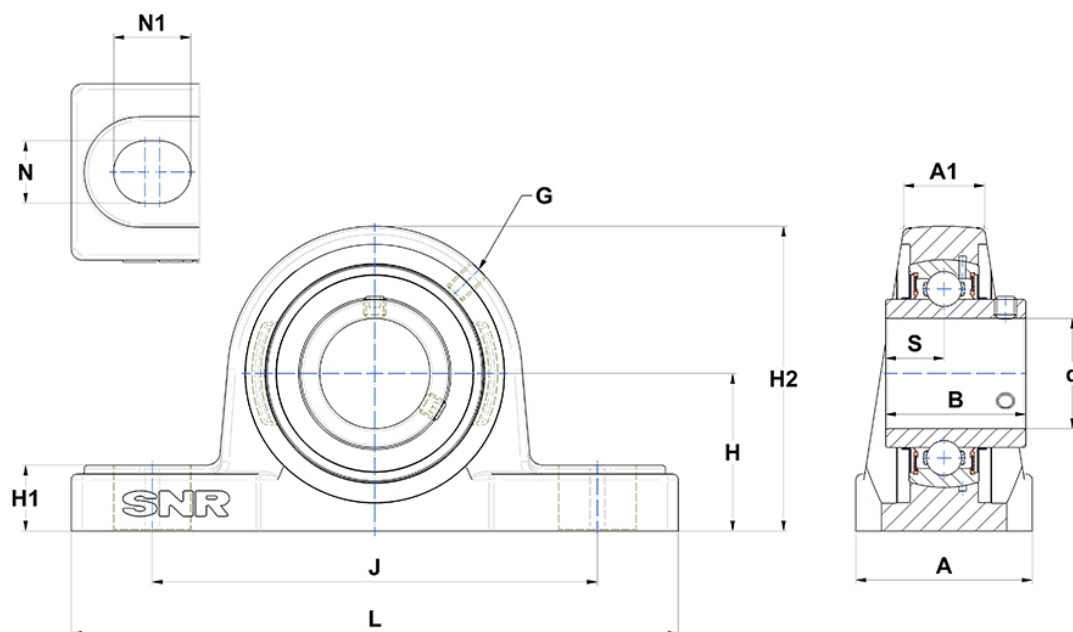
Technische Daten

SUCP210-31N

Gehäuselagereinheiten

Gehäuse aus rostfreiem Stahl, Lagereinsatz aus rostfreiem Stahl, Gewindestiften am Innenring, Dichtung mit Schleuderscheibe, lebensmitteltaugliches Fett

Anzeigen



Technische Eigenschaften

A	60 mm
B	51,6 mm
d	49,21 mm
G	M6x1
H	57,2 mm
H1	22 mm
H2	114 mm
J	159 mm
L	206 mm
N	20mm
N1	25 mm
s1	25,8 mm
S	19 mm
Z	23 mm

Produktleistung

C	27,5 kN
C0	23,7 kN
T min.	-20 °C
T max.	100 °C

Andere Merkmale

Gewicht	3,27 kg
Empfohlenes Anzugsmoment für Befestigungsschraube	18,7 Nm
Bezeichnung des Gehäuses	SP210N-
Bezeichnung des Lagers	SUC210-31