

Steckverschraubungen QS

FESTO



Festo Kernprogramm
Deckt 80% ihrer Automatisierungsaufgaben ab

Weltweit:
Stark:
Einfach:

Immer lagerhaltig
Festo Qualität zum attraktiven Preis
Erleichterte Beschaffung und Lagerhaltung



In der Regel versandbereit in 24 h ab Werk
Weltweit in 13 Service Centern auf Lager
Mehr als 2200 Produkte



In der Regel versandbereit in 5 Tagen ab Werk
Weltweit in 4 Service Centern für Sie montiert
Bis zu 6×10^{12} Varianten pro Produktfamilie

Schauen Sie
nach dem
Stern!

Steckverschraubungen QS

Merkmale

Anwendung



Ohne Umwege zur richtigen Verschraubung. Festo bietet für jede Verbindung die sichere Lösung. Die komfortable Verschraubungssystematik bietet weit mehr als 1000 Typen an Standard- und Funktionsverschraubungen.

Übersicht Schlauch-Verschraubungs-Kombination

Anwendungen	Verschraubung	Schlauch	Beschreibung
Standard	QS	PEN	Vielfältig einsetzbar – bei attraktivem Preis. Flexibel durch hohe Beständigkeiten, gut zu installieren durch optimierte Biegeradien. Hohe Abriebfestigkeit in dynamischen Anwendungen.
	QS	PUN	Maximale Flexibilität bei Standardanwendungen durch sehr große Kombinationsvielfalt der unterschiedlichen Typen.
	QS	PAN	Erfüllt alle Anforderungen auch bei Standardanwendungen in erweiterten Druck- und Temperaturbereichen.
Höhere Drücke	NPQM	PAN-MF	Erfüllt Norm DIN 73378: ideal für den Einsatz in der Mobilpneumatik. Für erweiterte Temperaturbereiche bei gleichzeitig hohen Druckbereichen geeignet.
	NPQH	PAN-R	Leistungsstark bei Druckbereichen bis 20 bar: z. B. bei Anwendungen mit dem Druckbooster DPA.
Chemikalienbeständig, lebensmittelecht und hydrolysebeständig	NPQP	PLN	Resistent gegen Reinigungsmittel, FDA-konform und wirtschaftlich. Ein möglicher Ersatz für die Kombination mit Edelstahlverschraubungen.
	NPKA	PUN-H	Hydrolysebeständig und geeignet für Wasseranwendungen. Reinraumtaugliche Kombination, FDA-konform und korrosionsbeständig, da 100 % Polymer. Sehr leichte Installation durch „Ein-Klick-Prinzip“.
	NPQH	PFAN/PTFEN	Für hohe Temperaturen bis 150 °C. Lebensmitteltauglich, FDA-konform und reinigerbeständig.
	NPCK	PFAN/PTFEN	Einfache Reinigung durch das kantenfreie Design der Überwurfmutter. Höchste Korrosionsbeständigkeit (KBK 4) und FDA-konform. Für verschiedenste Medien.
	CRQS	PFAN/PTFEN	Höchste Korrosionsbeständigkeit (KBK 4) und maximale Resistenz gegen aggressive Säuren und Laugen.
Chemikalienbeständig und hydrolysebeständig	NPQR	PFAN/PTFEN	Optimiertes Design, reduzierte Schmutzkanten – alles zum attraktiven Preis. Für hohe Temperaturen bis 150 °C. Druckbereich bis 16 bar. Höchste Korrosionsbeständigkeit (KBK 4).
Antistatisch	NPQM	PUN-CM	Antistatischer Schlauch plus Vollmetallverschraubung: Höchster Schutz für elektrische und elektronische Bauelemente.
Flammhemmend	NPQM	PUN-V0	Hohe Sicherheit in brandgefährdeten Bereichen durch flammhemmende Eigenschaften. Der Schlauch ist geprüft gemäß DIN 5510-2.
Resistent gegen Schweißspritzer	NPQH	PUN-V0-C	Ideal bei Schweißspritzern. Wirtschaftliche Sicherheit durch eine Schlauchwandstärke von 2 mm bei jedem Durchmesser.
	QS-V0	PAN-V0	Sicher auch in mittelbarer Nähe zu Schweißspritzern: der doppelwandige Schlauch mit Spezialverschraubung.

Steckverschraubungen QS

Merkmale

Produktprogramm Steckverschraubungen			
<p>QSM, Mini-Reihe</p> 	<p>Datenblätter → Internet: qsm</p> <p>Kleinbauende Steckverschraubung für höchste Packungsdichte auf kleinstem Einbauraum. Für Pneumatikanwendungen mit einem Temperaturbereich bis 80 °C und einem Druckbereich bis 14 bar.</p> <p>Schlauch-Außen-Ø 2, 3, 4 und 6 mm mit Anschlussgewinde M3, M5, M6, M7, R$\frac{1}{8}$ und G$\frac{1}{8}$.</p>	<p>QS, Standard-Reihe</p> 	<p>Datenblätter → Internet: qs</p> <p>Breite Auswahl an Steckverschraubungen für Pneumatikanwendungen mit einem Temperaturbereich bis 80 °C und einem Druckbereich bis 14 bar.</p> <p>Schlauch-Außen-Ø 4, 6, 8, 10, 12, 16 und 22 mm mit Anschlussgewinde von R$\frac{1}{8}$... R$\frac{1}{2}$ und G$\frac{1}{8}$... G$\frac{3}{4}$.</p>
<p>CRQS, Edelstahl</p> 	<p>Datenblätter → Internet: crqs</p> <p>Edelstahlsteckverschraubung. Höchste Korrosionsbeständigkeit KBK4 und Chemikalienresistenz mit Zulassung in der Nahrungsmittel- und Verpackungsindustrie. Für Pneumatikanwendungen mit einem Temperaturbereich bis 120 °C und einem Druckbereich bis 10 bar.</p> <p>Schlauch-Außen-Ø 4, 6, 8, 10, 12 und 16 mm mit Anschlussgewinde M5 und R$\frac{1}{8}$... R$\frac{1}{2}$.</p>	<p>QS-V0, schweißspritzresistent</p> 	<p>Datenblätter → Internet: qs-v0</p> <p>Flammhemmende Steckverschraubung für den Einsatz in allen brandgefährdeten Bereichen, wie zum Beispiel Schweißanlagen in der Automobilindustrie, sowie Gebäudebau. Für Pneumatikanwendungen mit einem Temperaturbereich bis 60 °C und einem Druckbereich bis 10 bar.</p> <p>Schlauch-Außen-Ø 4, 6, 8, 10, und 12 mm mit Anschlussgewinde R$\frac{1}{8}$... R$\frac{1}{2}$ und G$\frac{1}{8}$... G$\frac{1}{2}$.</p>
<p>NPQH</p> 	<p>Datenblätter → Internet: npqh</p> <p>Vollmetallsteckverschraubung aus Messing, chemisch vernickelt. Hohe Korrosionsbeständigkeit KBK3 und Chemikalienresistenz. Für Pneumatikanwendungen mit einem Temperaturbereich bis 150 °C und einem Druckbereich bis 20 bar.</p> <p>Schlauch-Außen-Ø 4, 6, 8, 10, 12 und 14 mm mit Anschlussgewinde M5, M7 und G$\frac{1}{8}$... G$\frac{1}{2}$.</p>	<p>NPQM</p> 	<p>Datenblätter → Internet: npqm</p> <p>Metallsteckverschraubung zum attraktiven Preis für Pneumatikanwendungen mit einem Temperaturbereich bis 70 °C und einem Druckbereich bis 16 bar.</p> <p>Schlauch-Außen-Ø 3, 4, 6, 8, 10, 12 und 14 mm mit Anschlussgewinde M5, M7 und G$\frac{1}{8}$... G$\frac{1}{2}$.</p>
<p>NPQP</p> 	<p>Datenblätter → Internet: npqp</p> <p>Polypropylenverschraubung für den Einsatz bei Anwendungen mit extremen Medieneinflüssen. Für Pneumatikanwendungen mit einem Temperaturbereich bis 60 °C und einem Druckbereich bis 10 bar.</p> <p>Schlauch-Außen-Ø 4, 6, 8, 10 und 12 mm mit Anschlussgewinde von R$\frac{1}{8}$... R$\frac{1}{2}$.</p>	<p>NPQR, Edelstahl</p> 	<p>Datenblätter → Internet: npqr</p> <p>Edelstahlsteckverschraubung. Höchste Korrosionsbeständigkeit KBK4 und Chemikalienresistenz. Für Pneumatikanwendungen mit einem Temperaturbereich bis 150 °C und einem Druckbereich bis 16 bar.</p> <p>Schlauch-Außen-Ø 4, 6, 8, 10 und 12 mm mit Anschlussgewinde M5, M7 und G$\frac{1}{8}$... G$\frac{1}{2}$.</p>

Steckverschraubungen QS

Merkmale

FESTO

Produktprogramm Funktions-Steckverschraubungen

QSK, Sperr-Steckverschraubung Datenblätter → Internet: qsk



Steckverschraubung sperrt Luftstrom nach dem Lösen des Schlauchs. Für Pneumatikanwendungen mit einem Temperaturbereich bis 60 °C und einem Druckbereich bis 14 bar. Schlauch-Außen-Ø 4, 6, 8, 10 und 12 mm mit Anschlussgewinde M5, R $\frac{1}{8}$... R $\frac{1}{2}$ und G $\frac{1}{8}$... G $\frac{1}{2}$.

QSR, Rotations-Steckverschraubung Datenblätter → Internet: qsr



Steckverschraubung mit Schwenkanschluss, 360° rotierend. Das Kugellager ermöglicht rotierende Bewegungen in der Anwendung bis max. 500 U/min. Für Pneumatikanwendungen mit einem Temperaturbereich bis 60 °C und einem Druckbereich bis 14 bar. Schlauch-Außen-Ø 4, 6, 8, 10 und 12 mm mit Anschlussgewinde M5, R $\frac{1}{8}$... R $\frac{1}{2}$ und G $\frac{1}{8}$... G $\frac{1}{2}$.

Produktprogramm Schnellverschraubungen

NPCK Datenblätter → Internet: npck



Edelstahlverschraubung für den Einsatz in reinigungsintensiven Bereichen. Höchste Korrosionsbeständigkeit KBK4. Für Pneumatikanwendungen mit einem Temperaturbereich bis 120 °C und einem Druckbereich bis 12 bar. Schlauch-Außen-Ø 4, 6, 8 und 10 mm mit Anschlussgewinde M5 und G $\frac{1}{8}$... G $\frac{3}{8}$.

Produktprogramm Klickverschraubungen



NPKA Datenblätter → Internet: npka



Kunststoffverschraubung für einfache Installation durch Einhandbedienung. Hydrolysebeständig, FDA konform und reinigungsfreundlich. Für Pneumatikanwendungen mit einem Temperaturbereich bis 60 °C und einem Druckbereich bis 10 bar. Schlauch-Außen-Ø 6 mm mit Anschlussgewinde G $\frac{1}{8}$.

Steckverschraubungen QS

Merkmale

Einfach stecken – fertig	Absolute Sicherheit	Die unverlierbare Dichtung	Ausrichtbar
			
<p>Über die rostfreie Stahlkralle wird der Schlauch ohne Beschädigung der Oberfläche gehalten. Schwingungen und Druckstöße werden absorbiert.</p>	<p>Der Dichtring aus Nitrilkautschuk garantiert absolute Dichtheit zwischen den Normschläuchen und Verschraubungskörper. Der Normschlauch ist zusammen mit der Festo Steckverbindung für Druckluft und Vakuum geeignet.</p>	<p>Alle Messingteile der Festo Steckverschraubungen sind durch eine Nickelbeschichtung oberflächenvergütet und besitzen damit eine hohe Korrosionsbeständigkeit. Die kegeligen R-Gewinde nach ISO sind mit einer selbstabdichtenden PTFE-Beschichtung versehen und gewährleisten eine Wiederverwendung bis zu fünfmal ohne zusätzliche Dichtungselemente.</p>	<p>Ausrichten nach der Montage ist möglich.</p>

Schlauchmontage/-demontage			
Montage			Demontage
<p>Voraussetzung für den sicheren Halt und Schutz vor Beschädigung der innenliegenden Dichtung ist das gerade Ablängen und die Entgratung des Schlauchs.</p> <p>1) Schlauch bis zum Anschlag einführen. Es ist darauf zu achten, dass der Schlauch in der innenliegenden Dichtung steckt. Je</p>	<p>nach Toleranzlage des Schlauchs und der Dichtung kann der Kontakt des Schlauchs mit der Dichtung fälschlicherweise als Anschlag interpretiert werden.</p> <p>2) Den sicheren Halt der Schlauchverbindung durch leichtes Ziehen am Schlauch prüfen.</p>	<p>1) Das Lösen des Schlauchs erfolgt durch einfaches Niederdrücken und gedrückt halten des Lösungsrings. Den Schlauch vorsichtig aus der Verschraubung herausziehen.</p>	<p>2) Vor einem weiteren Gebrauch des Schlauchs den beschädigten Teil durch Abschneiden entfernen.</p>

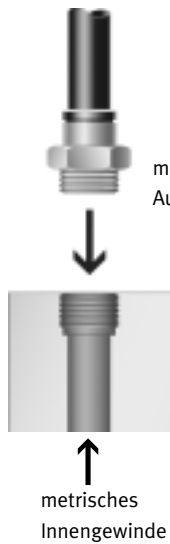
Steckverschraubungen QS

Merkmale

Welche Verschraubung passt in welches Gewinde?

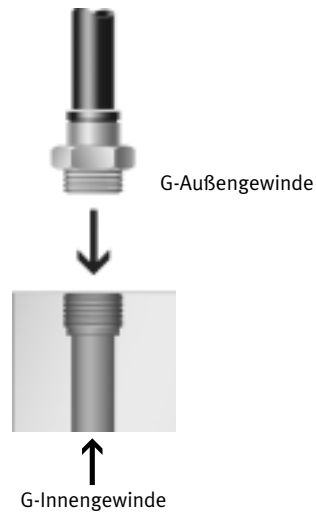
Metrisches Gewinde

- Gewinde sind mit G-Gewinden vergleichbar und werden in metrisch zylindrische Gewinde montiert
- Dichtigkeit wird durch einen gekammerten O-Ring gewährleistet.



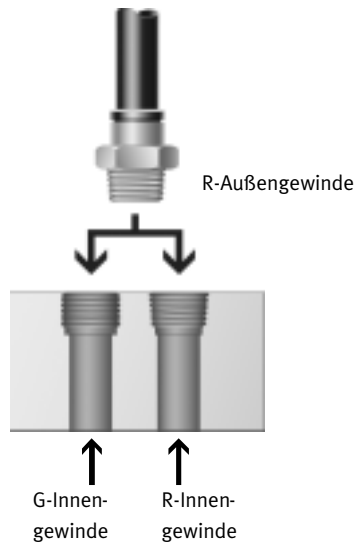
G-Gewinde nach ISO 228-1

- kürzeres Gewinde
- konstante Einbautiefe
- austauschbarer Dichtring
- stirnseitige Abdichtung
- mehrmals wiederverwendbar durch austauschbaren Dichtring.



R-Gewinde nach EN 10226-1 und ISO 7/1

- selbstsicherndes Gewinde
- Abdichtung auf dem Gewinde
- keine zusätzliche Dichtfläche erforderlich
- kleinere Einbaumaße, da kein Absatz für Dichtfläche
- bis zu 5 mal wiederverwendbar.

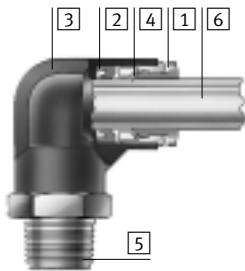


Steckverschraubungen QS

Technische Daten

Werkstoffe

Funktionsschnitt



Baugröße	QSM, Mini-Reihe QS, Standard-Reihe
1 Lösering	POM (Farbe: blau)
2 Schlauchdichtung	NBR
3 Gehäuse	Messing vernickelt, PBT QSM-M3-3/4: Stahl vernickelt
4 Schlauchklemmsegment	hochlegierter Stahl rostfrei
5 Einschraubzapfen	Messing vernickelt M3: Stahl vernickelt
6 Kunststoffschlauch, außenkalibriert	PAN PEN PUN PUN-H
Werkstoff-Hinweis	RoHS konform

Baugröße	QS-V0, schweißspritzresistent
1 Lösering	PBT-verstärkt (Farbe: schwarz)
2 Schlauchdichtung	NBR
3 Gehäuse	PBT-verstärkt
4 Schlauchklemmsegment	hochlegierter Stahl rostfrei Messing
5 Einschraubzapfen	Messing vernickelt
6 Kunststoffschlauch, außenkalibriert	PAN-V0
Werkstoff-Hinweis	RoHS konform

Steckverschraubungen QS

Technische Daten

FESTO

Richtwerte für die Schlauch-Einstecktiefe¹⁾



Schlauch-Außen-Ø [mm]	2	3	4	6	8	10	12	14	16	22
QSM, Mini-Reihe	8,4	9,5	11,5	12	–	–	–	–	–	–
QS, Standard-Reihe	–	–	15 (QSW: 12)	17 (QSW: 12)	18	20,5	23,5	–	24,5	28
QS-V0, schweißspritzresistent	–	–	20	22	23,5	26	28,5	–	–	–


1) Die angegebenen Schlauch-Einstecktiefen sind Richtwerte und können je nach Typ leicht variieren.

Empfohlenes Anziehdrehmoment



Bei Steckverschraubungen mit Innensechskant ist darauf zu achten, dass der Innensechskant-Schlüssel beim Einschrauben

nicht zu tief durch die Verschraubung geführt wird, damit dahinterliegende Teile nicht beschädigt werden.

 Hinweis

Alle R-Gewinde sind mit einem Dichtmittel beschichtet. Diese Beschichtung ersetzt den herkömmlichen Dichtring. Das R-Gewinde einfach von Hand einschrauben und mit einem Gabelschlüssel 1 bis 2 Umdrehungen festziehen. Die Verschraubung kann bis zu fünfmal neu eingeschraubt werden. Bei den R-Gewinden ist bei mehrmaligem Einschrauben darauf zu achten, dass der Abrieb der Dichtmittelbeschichtung nicht in das Druckluftsystem gelangen kann.

Anschlussgewinde	Nenn-Anziehdrehmoment [Nm]
M-Gewinde	
M3	0,48 ±55%
M5	1,33 ±20%
M7	3,35 ±20%
G-Gewinde	
G ¹ / ₈	7 ±20%
G ¹ / ₄	9 ±20%
G ³ / ₈	15,5 ±20%
G ¹ / ₂	26 ±20%
G ³ / ₄	20 ±20%

Steckverschraubungen QS

Technische Daten

FESTO

Allgemeine Technische Daten	
Konstruktiver Aufbau	Push-Pull-Prinzip
Einbaulage	beliebig
Dichtungsart am Einschraubzapfen	Dichtring (Metrisches Gewinde, G-Gewinde) Beschichtung (R-Gewinde)

Betriebs- und Umweltbedingungen			
Baugröße	QSM, Mini-Reihe	QS, Standard-Reihe	
		außer QS-G $\frac{3}{4}$ -22	QS-G $\frac{3}{4}$ -22
Betriebsdruck kompletter [bar]	-0,95 ... +6		-0,95 ... +14
Temperaturbereich			
Temperaturabhängiger Betriebsdruck [bar]	-0,95 ... +14 → Diagramm		
Betriebsmedium	Druckluft nach ISO 8573-1:2010 [7:-:-] – Wasser gemäß Herstellererklärung ¹⁾²⁾		
Hinweis zum Betriebs-/ Steuermedium	Geölter Betrieb möglich		
Umgebungstemperatur [°C]	-10 ... +80		-20 ... +80
Korrosionsbeständigkeit KBK ³⁾	1		
Maritime Klassifizierung	siehe Zertifikat ¹⁾		–

Baugröße	QS-V0, schweißspritzresistent		
Betriebsdruck kompletter [bar]	-0,95 ... +10		
Temperaturbereich			
Betriebsmedium	Druckluft nach ISO 8573-1:2010 [7:-:-] Wasser gemäß Herstellererklärung ¹⁾		
Hinweis zum Betriebs-/ Steuermedium	Geölter Betrieb möglich		
Umgebungstemperatur [°C]	0 ... +60		
Korrosionsbeständigkeit KBK ³⁾	2		
Brandprüfung Werkstoff	UL94 V-0 (Gehäuse, Lösering)		
Maritime Klassifizierung	siehe Zertifikat ¹⁾		

1) Weitere Informationen www.festo.com/sp → Zertifikate.

2) Bei einer Steckverschraubung mit G-Gewinde muss der mitgelieferte Dichtring durch einen Dichtring OL ersetzt werden → Internet: ol

3) Korrosionsbeständigkeitsklasse KBK 1 nach Festo Norm FN 940070

Niedrige Korrosionsbeanspruchung. Trockene Innenraumanwendung bzw. Transport- und Lagerschutz. Gilt auch für Teile hinter Abdeckungen, im nicht sichtbaren Innenbereich, oder Teile die im Anwendungsfall abgedeckt sind (z. B. Antriebszapfen).

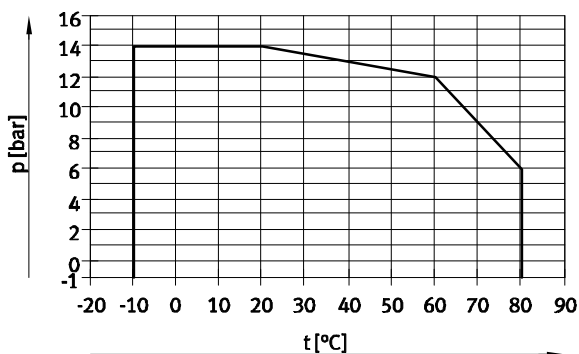
Korrosionsbeständigkeitsklasse KBK 2 nach Festo Norm FN 940070

Mäßige Korrosionsbeanspruchung. Innenraumanwendung bei der Kondensation auftreten darf. Außenliegende sichtbare Teile mit vorrangig dekorativer Anforderung an die Oberfläche, die in direktem Kontakt zur umgebenden industrieüblichen Atmosphäre stehen.

Betriebsdruck p in Abhängigkeit von der Temperatur t

QSM, Mini-Reihe

QS (außer QS-G $\frac{3}{4}$ -22), Standard-Reihe



Steckverschraubungen QS

Technische Daten

Kombinationsmöglichkeiten Steckverschraubung/Schlauch											
Typ	Gewinde	Schlauch-Außen-Ø [mm]									
		2	3	4	6	8	10	12	14	16	22
QSM Mini-Reihe	M3	+	++	+	-	-	-	-	-	-	-
	M5	+	+	++	+	-	-	-	-	-	-
	M6	-	-	-	+	-	-	-	-	-	-
	M7	-	-	+	++	-	-	-	-	-	-
	M8	-	-	-	++	-	-	-	-	-	-
	R1/8	-	-	+	++	-	-	-	-	-	-
	G1/8	-	-	+	++	-	-	-	-	-	-
QS Standard-Reihe	M5	-	-	++	+	-	-	-	-	-	-
	R1/8	-	-	+	++	+	+	-	-	-	-
	R1/4	-	-	+	+	++	+	+	-	-	-
	R3/8	-	-	-	+	+	++	+	-	+	-
	R1/2	-	-	-	-	-	+	++	-	+	-
	G1/8	-	-	+	++	+	+	-	-	-	-
	G1/4	-	-	+	+	++	+	+	-	-	-
	G3/8	-	-	-	+	+	++	+	-	+	-
	G1/2	-	-	-	-	-	-	++	-	+	-
QS-V0 schweißspritz- resistent	R1/8	-	-	+	++	+	-	-	-	-	-
	R1/4	-	-	-	+	++	+	+	-	-	-
	R3/8	-	-	-	-	+	++	+	-	-	-
	R1/2	-	-	-	-	-	+	++	-	-	-
	G1/8	-	-	-	++	+	-	-	-	-	-
	G1/4	-	-	-	+	++	+	+	-	-	-
	G3/8	-	-	-	-	+	++	+	-	-	-
	G1/2	-	-	-	-	-	+	++	-	-	-








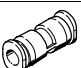


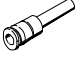

+ Mögliche Kombination Gewinde/Schlauch-Außen-Ø

++ Optimale Kombination (bez. Durchfluss) Gewinde/Schlauch-Außen-Ø

Steckverschraubungen QSM, Mini-Reihe

Lieferübersicht













FESTO

Bauform	Ausführung	Typ	Anschluss D1				Anschluss D2		→ Seite/ Internet	
			M-Gewinde	R-Gewinde	G-Gewinde	Schlauch- Außen-Ø	Steck- hülsen-Ø	Schlauch- Außen-Ø		
Gerade Form	Steckverschraubung – Außengewinde mit Außensechskant									
		QSM	M3	–	–	–	–	–	2, 3, 4	22
			M5						2, 3, 4, 6	
			M6						6	
		QSM	–	R1/8	G1/8	–	–	–	4, 6	22
	Steckverschraubung – Außengewinde mit Innensechskant									
		QSM-...-I	M3	–	–	–	–	–	2, 3, 4	23
			M5						3, 4, 6	
			M7						R1/8	
	Steckverschraubung – Außengewinde mit Innensechskant, runder Lösering									
		QSM-...-I-R	M3	–	–	–	–	–	3, 4	24
			M5						3, 4, 6	
			M7						6	
	Steckverschraubung – Innengewinde mit Außensechskant									
		QSMF	M3	–	–	–	–	–	3, 4	25
			M5						3, 4	
	Steckverschraubung – Außengewinde mit Innensechskant									
	QSMP	M6x0,75	–	–	–	–	–	4	25	
		M8x0,75						6		
		M8x1,25						6		
Steckverbindung										
	QSM	–	–	–	–	3	–	3	26	
						4		4		
						6		6		
	QSM reduzierend	–	–	–	–	3	–	2	26	
						4		3		
						6		4		
Schott-Steckverbindung										
	QSMS	–	–	–	–	3	–	–	26	
						4				
						6				
Steckkappe										
	QSMC	–	–	–	–	3	–	–	27	
Steckverbindung mit Steckhülse										
	QSM-...H	–	–	–	–	–	–	3	2	27
								4	3	
								6	4	
Blindstopfen										
	QSMC-...H	–	–	–	–	–	–	2	–	27
								3		

Steckverschraubungen QSM, Mini-Reihe

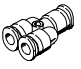
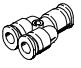
Lieferübersicht

FESTO

Bauform	Ausführung	Typ	Anschluss D1					Anschluss D2	→ Seite/ Internet
			M-Gewinde	R-Gewinde	G-Gewinde	Schlauch- Außen-Ø	Steck- hülsen-Ø		
L-Form	L-Steckverschraubung, ausrichtbar – Außengewinde mit Außensechskant								
		QSML	M3	–	–	–	–	2, 3, 4	28
			M5	–	–	–	–	2, 3, 4, 6	
			M7	R1/8	G1/8	–	–	4, 6	
	L-Lang-Steckverschraubung, ausrichtbar – Außengewinde mit Außensechskant								
		QSMLL	M3	–	–	–	–	2, 3, 4	29
			M5	–	–	–	–	2, 3, 4, 6	
			M7	R1/8	G1/8	–	–	4, 6	
	L-Steckverschraubung, ausrichtbar – Außengewinde mit Innensechskant								
		QSMLV...-I	M5	–	–	–	–	3, 4	30
			M7	–	–	–	–	4, 6	
	L-Lang-Steckverschraubung, ausrichtbar – Außengewinde mit Innensechskant								
	QSMLLV...-I	M5	–	–	–	–	3, 4	30	
		M7	–	–	–	–	4, 6		
L-Steckverbindung									
	QSML	–	–	–	3	–	–	31	
		–	–	–	4	–	–		
		–	–	–	6	–	–		
L-Steckverbindung mit Steckhülse									
	QSML...H	–	–	–	–	3	3	31	
		–	–	–	–	4	4		
		–	–	–	–	6	6		
	QSML...H reduzierend	–	–	–	–	4	3	31	
		–	–	–	–	6	4		
T-Form	T-Steckverschraubung, ausrichtbar – Außengewinde mit Außensechskant								
		QSMT	M3	–	–	–	–	3, 4	32
			M5	–	–	–	–	3, 4, 6	
			–	R1/8	G1/8	–	–	4, 6	
		QSMTL	M3	–	–	–	–	3, 4	33
			M5	–	–	–	–	3, 4, 6	
			–	R1/8	G1/8	–	–	4, 6	
	T-Steckverbindung								
		QSMT	–	–	–	2	–	2	34
			–	–	–	3	–	3	
			–	–	–	4	–	4	
			–	–	–	6	–	6	
	QSMT reduzierend	–	–	–	4	–	3	34	
		–	–	–	6	–	4		
X-Form	X-Steckverbindung								
		QSMX	–	–	–	3	–	–	35
			–	–	–	4	–	–	
			–	–	–	6	–	–	
–			–	–	–	–	–		





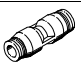



Steckverschraubungen QSM, Mini-Reihe

Lieferübersicht

Bauform	Ausführung	Typ	Anschluss D1				Anschluss D2		→ Seite/ Internet
			M-Gewinde	R-Gewinde	G-Gewinde	Schlauch- Außen-Ø	Steck- hülsen-Ø	Schlauch- Außen-Ø	
Y-Form	Y-Steckverbindung								
		QSMY	-	-	-	2	-	2	35
						3		3	
						4		4	
						6		6	
		QSMY reduzierend	-	-	-	4	-	3	35
6						4			

Steckverschraubungen QS, Standard-Reihe


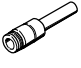

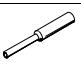



Lieferübersicht

Bauform	Ausführung	Typ	Anschluss D1					Anschluss D2		→ Seite/ Internet
			M-Gewinde	R-Gewinde	G-Gewinde	Schlauch- Außen-Ø	Steck- hülsen-Ø	Schlauch- Außen-Ø	Steck- hülsen-Ø	
Gerade Form	Steckverschraubung – Außengewinde mit Außensechskant									
		QS	–	R $\frac{1}{8}$	G $\frac{1}{8}$	–	–	4, 6, 8, 10 ¹⁾	–	36
				R $\frac{1}{4}$	G $\frac{1}{4}$			4 ¹⁾ , 6, 8, 10, 12		
				R $\frac{3}{8}$	G $\frac{3}{8}$			6 ¹⁾ , 8, 10, 12, 16		
				R $\frac{1}{2}$	G $\frac{1}{2}$			10 ¹⁾ , 12, 16		
				–	G $\frac{3}{4}$			22		
										38
	Steckverschraubung – Außengewinde mit Innensechskant									
		QS-...-I	–	R $\frac{1}{8}$	G $\frac{1}{8}$	–	–	4, 6, 8, 10	–	39
				R $\frac{1}{4}$	G $\frac{1}{4}$			6, 8, 10, 12 ¹⁾		
				R $\frac{3}{8}$	G $\frac{3}{8}$			8, 10, 12		
				R $\frac{1}{2}$	G $\frac{1}{2}$			10 ¹⁾ , 12		
	Steckverschraubung – Innengewinde mit Außensechskant									
		QSF	–	–	G $\frac{1}{8}$	–	–	4, 6, 8	–	41
					G $\frac{1}{4}$			4, 6, 8, 10, 12		
					G $\frac{3}{8}$			6, 8, 10, 12		
					G $\frac{1}{2}$			12, 16		
	Steckverbindung									
		QS	–	–	–	4	–	4	–	42
						6		6		
						8		8		
					10		10			
					12		12			
	QS reduzierend	–	–	–	6	–	4	–	42	
					8		4, 6			
					10		6, 8			
					12		8, 10			
Schott-Steckverbindung										
	QSS	–	–	–	4	–	–	–	43	
					6					
					8					
					10					
					12					
Schott-Steckverbindung mit Festbund										
	QSS-...-F	–	–	–	4	–	–	–	43	
					6					
					8					
					10					
					12					
Schott-Steckverbindung mit Innengewinde										
	QSSF	–	–	G $\frac{1}{8}$	–	–	4, 6, 8	–	44	
				G $\frac{1}{4}$			4, 6, 8, 10			
				G $\frac{3}{8}$			6, 8, 10, 12			
				G $\frac{1}{2}$			12, 16			

1) Nur in Verbindung mit R-Gewinde







Steckverschraubungen QS, Standard-Reihe

Lieferübersicht

Baupform	Ausführung	Typ	Anschluss D1					Anschluss D2			→ Seite/ Internet
			M-Gewinde	R-Gewinde	G-Gewinde	Schlauch- Außen-Ø	Steck- hülsen-Ø	Schlauch- Außen-Ø	Steck- hülsen-Ø		
Gerade Form	Steckkappe										
		QSC	-	-	-	4	-	-	-	-	45
	6										
	8										
	10										
	12										
	Steckverbindung mit Steckhülse										
		QS...H	-	-	-	-	6	4	-	-	45
	8						4, 6				
	10						6, 8				
	12						6, 8, 10				
	Steckhülse										
		QSH	-	-	-	-	4	-	-	-	47
	6										
	8										
10											
12											
16											
	QSH reduzierend	-	-	-	-	6	-	-	4	47	
8						4, 6					
10						6, 8					
12						8, 10					
16						12					
Blindstopfen											
	QSC...H	-	-	-	-	4	-	-	-	48	
6											
8											
10											
12											
16											
Mehrfachverteiler, ausrichtbar, 4 Abgänge											
	QSQ	-	-	R $\frac{1}{8}$	G $\frac{1}{8}$	-	-	-	4, 6	-	qsq
				R $\frac{1}{4}$	G $\frac{1}{4}$				4, 6		
	QSQ reduzierend	-	-	-	-	6	-	-	4	-	qsq
						8			6		

Steckverschraubungen QS, Standard-Reihe

Lieferübersicht




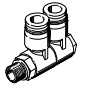
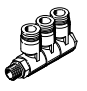



Bauform	Ausführung	Typ	Anschluss D1					Anschluss D2		→ Seite/ Internet
			M-Gewinde	R-Gewinde	G-Gewinde	Schlauch- Außen-Ø	Steck- hülsen-Ø	Schlauch- Außen-Ø	Steck- hülsen-Ø	
L-Form	L-Steckverschraubung, ausrichtbar – Außengewinde mit Außensechskant									
		QSL	–	R $\frac{1}{8}$	G $\frac{1}{8}$	–	–	4, 6, 8, 10 ¹⁾	–	49
				R $\frac{1}{4}$	G $\frac{1}{4}$			4 ¹⁾ , 6, 8, 10, 12		
				R $\frac{3}{8}$	G $\frac{3}{8}$			6 ¹⁾ , 8, 10, 12, 16		
				R $\frac{1}{2}$	G $\frac{1}{2}$			10 ¹⁾ , 12, 16		
	L-Lang-Steckverschraubung, ausrichtbar – Außengewinde mit Außensechskant									
		QSLL	–	R $\frac{1}{8}$	G $\frac{1}{8}$	–	–	4, 6, 8	–	51
				R $\frac{1}{4}$	G $\frac{1}{4}$			4 ¹⁾ , 6, 8, 10, 12 ²⁾		
				R $\frac{3}{8}$	G $\frac{3}{8}$			6 ¹⁾ , 8, 10, 12		
				R $\frac{1}{2}$	G $\frac{1}{2}$			10 ¹⁾ , 12, 16 ²⁾		
	L-Steckverschraubung – Innengewinde mit Außensechskant									
		QSLF	–	–	G $\frac{1}{8}$	–	–	4, 6, 8	–	53
					G $\frac{1}{4}$			6, 8, 10		
					G $\frac{3}{8}$			8, 10		
	L-Steckverschraubung, ausrichtbar – Außengewinde mit Innensechskant									
	QSLV...-I	–	R $\frac{1}{8}$	G $\frac{1}{8}$	–	–	6, 8	–	54	
			R $\frac{1}{4}$	G $\frac{1}{4}$			6, 8, 10			
			R $\frac{3}{8}$	G $\frac{3}{8}$			8, 10, 12			
			R $\frac{1}{2}$	G $\frac{1}{2}$			12			
L-Steckverschraubung, ausrichtbar – Außengewinde mit Außensechskant										
	QSLV	M5	–	–	–	–	6	–	55	
		–	R $\frac{1}{8}$	G $\frac{1}{8}$			4, 6, 8			
			R $\frac{1}{4}$	G $\frac{1}{4}$			6, 8, 10			
			R $\frac{3}{8}$	G $\frac{3}{8}$			8, 10, 12			
			R $\frac{1}{2}$	G $\frac{1}{2}$			12, 16			
L-Steckverbindung										
	QSL	–	–	–	4	–	–	–	57	
					6					
					8					
					10					
					12					
					16					

1) Nur in Verbindung mit R-Gewinde

2) Nur in Verbindung mit G-Gewinde

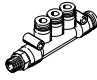
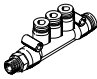
Steckverschraubungen QS, Standard-Reihe






Lieferübersicht

Bauform	Ausführung	Typ	Anschluss D1				Anschluss D2			→ Seite/ Internet
			M-Gewinde	R-Gewinde	G-Gewinde	Schlauch- Außen-Ø	Steck- hülsen-Ø	Schlauch- Außen-Ø	Steck- hülsen-Ø	
L-Form	L-Steckverbindung mit Steckhülse									
		QSL-...H	–	–	–	–	4 6 8 10 12	4 6 8 10 12	–	58
		QSL-...H reduzierend	–	–	–	–	6 8 10 12	4 6 8 10	–	58
		QSL-...HL lange Steck- hülse	–	–	–	–	4 6 8 10 12	4 6 8 10 12	–	58
	Mehrfachverteiler, ausrichtbar, 2 Abgänge									
		QSLV2	–	R $\frac{1}{8}$ R $\frac{1}{4}$ R $\frac{3}{8}$ R $\frac{1}{2}$	G $\frac{1}{8}$ G $\frac{1}{4}$ G $\frac{3}{8}$ G $\frac{1}{2}$	–	–	4, 6, 8 6, 8, 10 8, 10, 12 12	–	qslv
	Mehrfachverteiler, ausrichtbar, 3 Abgänge									
		QSLV3	–	R $\frac{1}{8}$ R $\frac{1}{4}$ R $\frac{3}{8}$ R $\frac{1}{2}$	G $\frac{1}{8}$ G $\frac{1}{4}$ G $\frac{3}{8}$ G $\frac{1}{2}$	–	–	4, 6, 8 6, 8, 10 8, 10, 12 12	–	qslv
	Mehrfachverteiler, ausrichtbar, 4 Abgänge									
		QSLV4	–	R $\frac{1}{8}$ R $\frac{1}{4}$ R $\frac{3}{8}$ R $\frac{1}{2}$	G $\frac{1}{8}$ G $\frac{1}{4}$ G $\frac{3}{8}$ G $\frac{1}{2}$	–	–	4, 6, 8 6, 8, 10 8, 10, 12 12	–	qslv
	Mehrfachverteiler, ausrichtbar, 6 Abgänge									
		QSLV6	–	R $\frac{1}{8}$ R $\frac{1}{4}$ R $\frac{3}{8}$ R $\frac{1}{2}$	G $\frac{1}{8}$ G $\frac{1}{4}$ G $\frac{3}{8}$ G $\frac{1}{2}$	–	–	4, 6, 8 6, 8, 10 8, 10, 12 12	–	qslv
	Mehrfachverteiler, ausrichtbar, 3 Abgänge – Außen- und Innengewinde mit Außensechskant									
		QSYTF	–	R $\frac{1}{8}$ R $\frac{1}{4}$ R $\frac{3}{8}$ R $\frac{1}{2}$	G $\frac{1}{8}$ G $\frac{1}{4}$ G $\frac{3}{8}$ G $\frac{1}{2}$	–	–	6 8 10 12	–	qsytf

Steckverschraubungen QS, Standard-Reihe

Lieferübersicht

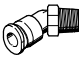





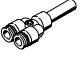
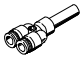
Bauform	Ausführung	Typ	Anschluss D1				Anschluss D2		Anschluss D3	→ Seite/ Internet
			R-Gewinde	G-Gewinde	Schlauch- Außen-Ø	Steck- hülsen-Ø	Schlauch- Außen-Ø	Steck- hülsen-Ø	Schlauch- Außen-Ø	
L-Form	Mehrfachverteiler, ausrichtbar, 4 Abgänge									
		QST3	R $\frac{1}{8}$	G $\frac{1}{8}$	–	–	6	–	4	qst
			R $\frac{1}{4}$	G $\frac{1}{4}$			8		6	
			R $\frac{3}{8}$	G $\frac{3}{8}$			10		8	
		QST3 reduzierend	–	–	6	–	6	–	4	qst
			–	–			8		6	
–			–	10			8			

Bauform	Ausführung	Typ	Anschluss D1				Anschluss D2		→ Seite/ Internet		
			M-Gewinde	R-Gewinde	G-Gewinde	Schlauch- Außen-Ø	Steck- hülsen-Ø	Schlauch- Außen-Ø		Steck- hülsen-Ø	
T-Form	T-Steckverschraubung, ausrichtbar – Außengewinde mit Außensechskant										
		QST	–	R $\frac{1}{8}$	G $\frac{1}{8}$	–	–	4, 6, 8, 10 ¹⁾	–	59	
			R $\frac{1}{4}$	G $\frac{1}{4}$	4 ¹⁾ , 6, 8, 10, 12						
			R $\frac{3}{8}$	G $\frac{3}{8}$	6 ¹⁾ , 8, 10, 12, 16						
			R $\frac{1}{2}$	G $\frac{1}{2}$	10, ¹⁾ 12, 16						
	T-Steckverbindung										
		QST	–	–	–	4	–	4	–	61	
			–	–	–			6			6
			–	–	–			8			8
			–	–	–			10			10
			–	–	–			12			12
		QST reduzierend	–	–	–	6	–	4	–	61	
			–	–	–			8			4, 6
			–	–	–			10			6, 8
			–	–	–			12			8, 10
	–	–	–	16	12						
	T-Steckverschraubung, ausrichtbar – Außen- und Innengewinde mit Außensechskant										
		QSTF	–	R $\frac{1}{8}$	G $\frac{1}{8}$	–	–	4, 6, 8	–	62	
–			R $\frac{1}{4}$	G $\frac{1}{4}$	6, 8, 10						
–			R $\frac{3}{8}$	G $\frac{3}{8}$	8, 10, 12						
–			R $\frac{1}{2}$	G $\frac{1}{2}$	12						
T-Steckverschraubung, ausrichtbar – Außengewinde mit Außensechskant											
	QSTL	–	R $\frac{1}{8}$	G $\frac{1}{8}$	–	–	4, 6, 8	–	63		
		–	R $\frac{1}{4}$	G $\frac{1}{4}$			6, 8, 10				
		–	R $\frac{3}{8}$	G $\frac{3}{8}$			8, 10, 12				
		–	R $\frac{1}{2}$	G $\frac{1}{2}$			12, 16				

1) Nur in Verbindung mit R-Gewinde




Steckverschraubungen QS, Standard-Reihe

Lieferübersicht

Bauform	Ausführung	Typ	Anschluss D1				Anschluss D2			→ Seite/ Internet
			M-Gewinde	R-Gewinde	G-Gewinde	Schlauch- Außen-Ø	Steck- hülsen-Ø	Schlauch- Außen-Ø	Steck- hülsen-Ø	
W-Form	Steckverschraubung, ausrichtbar – Außengewinde mit Außensechskant									
		QSW	–	R $\frac{1}{8}$ R $\frac{1}{4}$ R $\frac{3}{8}$ R $\frac{1}{2}$	–	–	–	–	4, 6, 8 6, 8, 10 10, 12 12, 16	–
W-Form	Steckverbindung mit Steckhülse									
		QSW-HL	–	–	–	–	4 6 8 10 12	4 6 8 10 12	–	66
X-Form	X-Steckverbindung									
		QSX	–	–	–	8 10 12	–	–	–	66
Y-Form	Y-Steckverschraubung, ausrichtbar – Außengewinde mit Außensechskant									
		QSY	M5 –	– R $\frac{1}{8}$ R $\frac{1}{4}$ R $\frac{3}{8}$ R $\frac{1}{2}$	– G $\frac{1}{8}$ G $\frac{1}{4}$ G $\frac{3}{8}$ G $\frac{1}{2}$	–	–	4, 6 4, 6, 8 4 ¹⁾ , 6, 8, 10 8, 10, 12 10 ¹⁾ , 12	–	67
Y-Form	Y-Steckverbindung									
		QSY	–	–	–	4 6 8 10 12 16	–	4 6 8 10 12 16	–	69
Y-Form		QSY reduzierend	–	–	–	6 8 10 12 16	–	4 4, 6 6, 8 8, 10 12	–	69
	Y-Steckverbindung mit Steckhülse									
Y-Form		QSY...H(-B)	–	–	–	–	4 6 8 10 12	4 6 8 10 12	–	70
		QSY...H(-B) reduzierend	–	–	–	–	6 8 10 12	4 6 8 10	–	70

Steckverschraubungen QS, Standard-Reihe

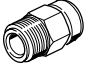





Lieferübersicht

Bauform	Ausführung	Typ	Anschluss D1					Anschluss D2		→ Seite/ Internet
			M-Gewinde	R-Gewinde	G-Gewinde	Schlauch- Außen-Ø	Steck- hülsen-Ø	Schlauch- Außen-Ø	Steck- hülsen-Ø	
Y-Form	Y-Steckverschraubung, ausrichtbar – Außengewinde mit Außensechskant									
		QSYL	–	R1/8 R1/4 R3/8 R1/2	G1/8 G1/4 G3/8 G1/2	–	–	4, 6, 8 6, 8, 10 8, 10, 12 12	–	71
Y-Form	Y-Steckverschraubung, ausrichtbar – Außengewinde mit Außensechskant									
		QSYLV	–	R1/8 R1/4 R3/8 R1/2	G1/8 G1/4 G3/8 G1/2	–	–	6 8 10 12	–	72
Lösegabel	Quick-Out-Lösehilfe für QS-Steckverschraubungen									
		QSO								79

1) Nur in Verbindung mit R-Gewinde

Steckverschraubungen QS-V0, schweißspritzresistent

Lieferübersicht

Bauform	Ausführung	Typ	Anschluss D1				Anschluss D2			→ Seite/ Internet
			M-Gewinde	R-Gewinde	G-Gewinde	Schlauch- Außen-Ø	Steck- hülsen-Ø	Schlauch- Außen-Ø	Steck- hülsen-Ø	
Nach UL94 V-0 – Für Kunststoffschlauch PAN/PUN-V0										
Gerade Form	Steckverschraubung – Außengewinde mit Außensechskant									
		QS-V0	–	R1/8 R1/4 R3/8 R1/2	G1/8 G1/4 G3/8 G1/2	–	–	4 ¹⁾ , 6, 8 6, 8, 10, 12 8, 10 12 10, 12	–	73
Steckverbindung										
		QS-V0	–	–	–	4 6 8 10 12	–	–	–	74
L-Form	L-Steckverschraubung – Außengewinde mit Außensechskant									
		QSL-V0	–	R1/8 R1/4 R3/8 R1/2	G1/8 G1/4 G3/8 G1/2	–	–	4 ¹⁾ , 6, 8 6, 8, 10, 12 8, 10 12 10, 12	–	75
L-Steckverbindung										
		QSL-V0	–	–	–	4 6 8 10 12	–	–	–	76
T-Form	T-Steckverschraubung – Außengewinde mit Außensechskant									
		QST-V0	–	R1/8 R1/4 R3/8 R1/2	G1/8 G1/4 G3/8 G1/2	–	–	4 ¹⁾ , 6, 8 6, 8, 10, 12 8, 10 12 10, 12	–	77
T-Steckverbindung										
		QST-V0	–	–	–	4 6 8 10 12	–	–	–	78

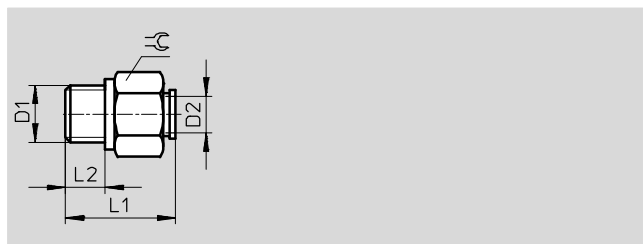
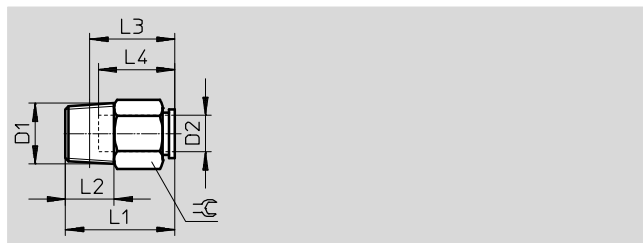
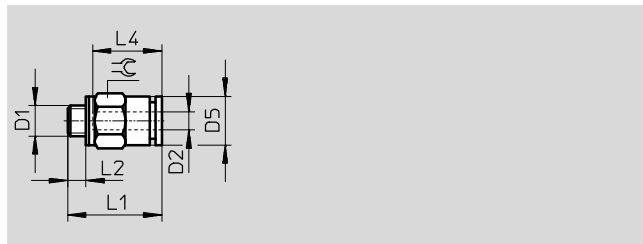
1) Nur in Verbindung mit R-Gewinde

Steckverschraubungen QSM, Mini-Reihe

Datenblatt

Steckverschraubung QSM

Außengewinde mit Außensechskant



Abmessungen und Bestellangaben												
Anschluss	Nennweite [mm]	Schlauch-Außen-Ø D2	D5	L1	L2	L3	L4	⌀	Gewicht/Stück [g]	Teile-Nr.	Typ	PE ¹⁾
D1												
Metrisches Gewinde mit Dichtring												
M3	0,9	2	4,8	12,1	2,5	–	8,4	5	1	133027	QSM-M3-2	10
		3	7	13,3	2,5	–	9,6	5,5	1,1	153301	QSM-M3-3	10
	1,1	4	9,8	15,7	2,5	–	11,5	8	2,4	★ 153303	QSM-M3-4	10
			130775	QSM-M3-3-100	100							
			130776	QSM-M3-4-100	100							
M5	1,1	2	4,8	11,8	3	–	8,4	7	2,2	133028	QSM-M5-2	10
		3	9,8	16,2	3	–	11,5	8	3,4	153302	QSM-M5-3	10
	2,2	4	9,8	16,2	3	–	11,5	8	3,2	★ 153304	QSM-M5-4	10
			130777	QSM-M5-3-100	100							
			130778	QSM-M5-4-100	100							
2,1	6	11,8	17,3	3	–	12	10	4,5	★ 153306	QSM-M5-6	10	
130779	QSM-M5-6-100	100										
M6	2,8	6	11,8	18	3,9	–	11,7	10	4,8	★ 132600	QSM-M6-6	10
R-Gewinde												
R1/8	2,9	4	–	16	8	12	11,5	10	6	★ 153305	QSM-1/8-4	10
			130755	QSM-1/8-4-100	100							
	4,5	6	–	18	8	14	12	10	6	★ 153307	QSM-1/8-6	10
			130756	QSM-1/8-6-100	100							
G-Gewinde mit Dichtring												
G1/8	2,9	4	–	16,4	5,1	–	–	13	9,4	★ 186264	QSM-G1/8-4	10
	2,8	6	–	18,4	5,1	–	–	13	11	★ 186265	QSM-G1/8-6	10

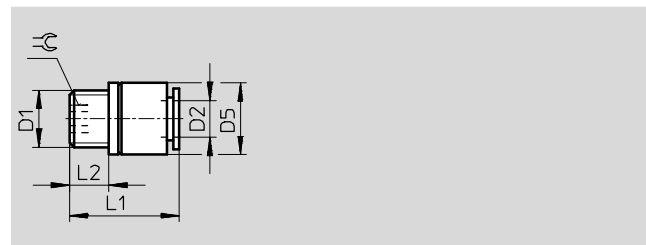
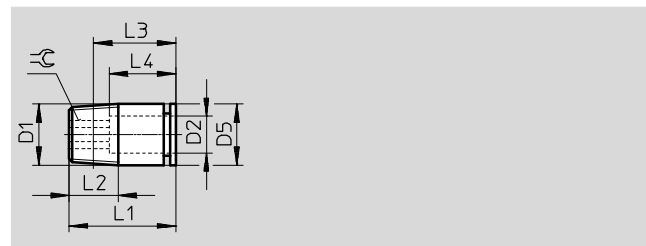
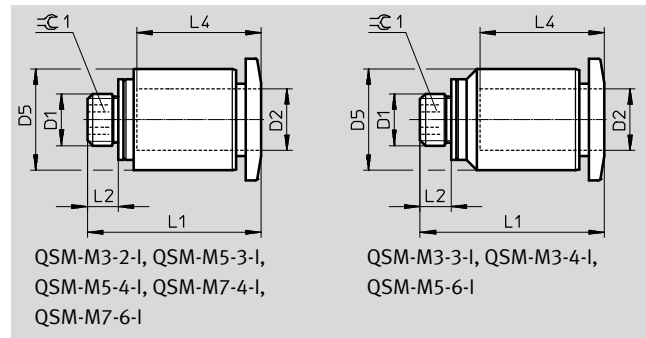
1) Packungseinheit in Stück

Festo Kernprogramm ★ In der Regel versandbereit in 24 h ab Werk
☆ In der Regel versandbereit in 5 Tagen ab Werk

Steckverschraubungen QSM, Mini-Reihe

Datenblatt

Steckverschraubung QSM-...-I
Außengewinde mit Innensechskant



Abmessungen und Bestellangaben												
Anschluss	Nennweite	Schlauch-Außen-Ø	D5	L1	L2	L3	L4	⌀	Gewicht/Stück	Teile-Nr.	Typ	PE ¹⁾
D1	[mm]	D2	Ø						[g]			
Metrisches Gewinde mit Dichtring												
M3	1,1	2	5	12,1	2,5	–	8,4	1,3	0,8	133026	QSM-M3-2-I	10
	1,6	3	8	15,7	2,5	–	11,5	1,5	2,3	153312	QSM-M3-3-I	10
	1,5	4	8	15,7	2,5	–	11,5	1,5	2,2	★ 153314	QSM-M3-4-I	10
M5	1,9	3	8	16,2	3	–	11,5	2	3,2	153313	QSM-M5-3-I	10
	2,5	4	8	16,2	3	–	11,5	2,5	3	★ 153315	QSM-M5-4-I	10
	2,6	6	9,8	17,8	3	–	12	2,5	4,4	★ 153317	QSM-M5-6-I	10
M7	3,1	4	9,8	18,9	5,5	–	11,5	3	6	★ 153319	QSM-M7-4-I	10
										133006	QSM-M7-4-I-100	100
	4,1	6	9,8	20,9	5,5	–	12	4	6,4	★ 153321	QSM-M7-6-I	10
R-Gewinde												
R ¹ / ₈	3,1	4	10	16,4	8	12,4	11,5	3	6,2	★ 153316	QSM-R ¹ / ₈ -4-I	10
	4,1	6	10	18,2	8	14,2	12,5	4	5,6	★ 153318	QSM-R ¹ / ₈ -6-I	10
G-Gewinde mit Dichtring												
G ¹ / ₈	3,1	4	13	16,4	5,1	–	–	3	8,9	★ 186266	QSM-G ¹ / ₈ -4-I	10
	4,1	6	13	18,4	5,1	–	–	4	9,5	★ 186267	QSM-G ¹ / ₈ -6-I	10

1) Packungseinheit in Stück

Festo Kernprogramm

- ★ In der Regel versandbereit in 24 h ab Werk
- ☆ In der Regel versandbereit in 5 Tagen ab Werk

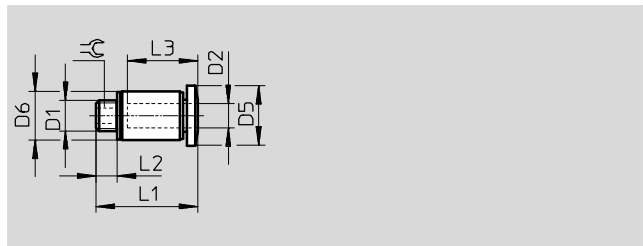
Steckverschraubungen QSM, Mini-Reihe

Datenblatt

Steckverschraubung QSM-...-I-R

Außengewinde mit Innensechskant

Runder Lösering



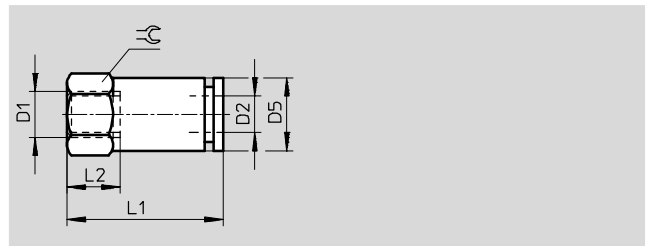
Abmessungen und Bestellangaben												
Anschluss	Nennweite [mm]	Schlauch-Außen-Ø D2	D5 Ø	D6 Ø	L1	L2	L3	⌀	Gewicht/Stück [g]	Teile-Nr.	Typ	PE ¹⁾
Metrisches Gewinde mit Dichtring, runder Lösering												
M3	1,6	3	6	5,5	13,3	2,5	9,6	1,5	2,3	133001	QSM-M3-3-I-R	10
										132914	QSM-M3-3-I-R-100	100
	1,5	4	7,8	8	15,7	2,5	11,5	1,5	2,2	133002	QSM-M3-4-I-R	10
										132915	QSM-M3-4-I-R-100	100
M5	1,9	3	7,8	8	16,2	3	11,5	2	3,2	133003	QSM-M5-3-I-R	10
										132916	QSM-M5-3-I-R-100	100
	2,5	4	7,8	8	16,2	3	11,5	2,5	3	133004	QSM-M5-4-I-R	10
										132917	QSM-M5-4-I-R-100	100
	2,6	6	9,8	9,8	17,8	3	12	2,5	4,4	133005	QSM-M5-6-I-R	10
										132918	QSM-M5-6-I-R-100	100
M7	4,1	6	9,8	9,8	20,9	5,5	12	4	6,4	133007	QSM-M7-6-I-R	10
										132919	QSM-M7-6-I-R-100	100

1) Packungseinheit in Stück

Steckverschraubungen QSM, Mini-Reihe

Datenblatt

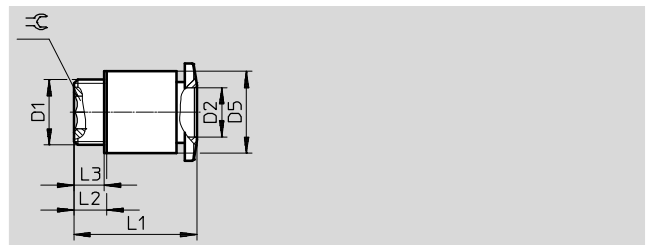
Steckverschraubung QSMF
 Innengewinde mit Außensechskant



Abmessungen und Bestellangaben										
Anschluss	Nennweite	Schlauch-Außen-Ø	D5	L1	L2	⌀	Gewicht/Stück	Teile-Nr.	Typ	PE ¹⁾
D1	[mm]	D2	Ø				[g]			
Metrisches Gewinde mit Dichtring										
M3	1,3	3	5,5	13,9	4,4	5,5	1,6	153308	QSMF-M3-3	10
	2,1	4	8	16	4,5	8	4,1	153310	QSMF-M3-4	10
M5	1,9	3	8	15,5	4,5	8	4,3	153309	QSMF-M5-3	10
	1,8	4	8	18,2	4,5	8	4,5	153311	QSMF-M5-4	10

1) Packungseinheit in Stück

Steckverschraubung QSMP
 Außengewinde mit Innensechskant



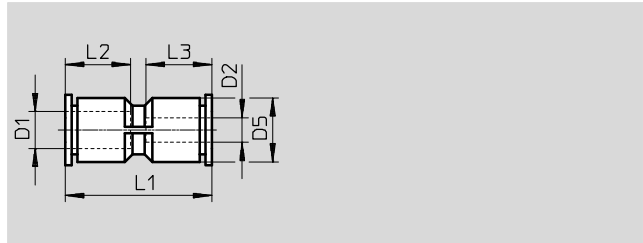
Abmessungen und Bestellangaben											
Anschluss	Nennweite	Schlauch-Außen-Ø	D5	L1	L2	L3	⌀	Gewicht/Stück	Teile-Nr.	Typ	PE ¹⁾
D1	[mm]	D2	Ø					[g]			
Metrisches Gewinde mit Dichtring											
M6x0,75	2,5	4	8	14,6	3,5	3	2,5	2,7	153320	QSMP-M6X0.75-4	10
M8x0,75	4,0	6	10	15,1	4	3,4	4	3,7	153322	QSMP-M8X0.75-6	10
M8x1,25	4,0	6	10	19,1	7	6,4	4	4,7	154434	QSMP-M8X1.25-6	10

1) Packungseinheit in Stück

Steckverschraubungen QSM, Mini-Reihe

Datenblatt

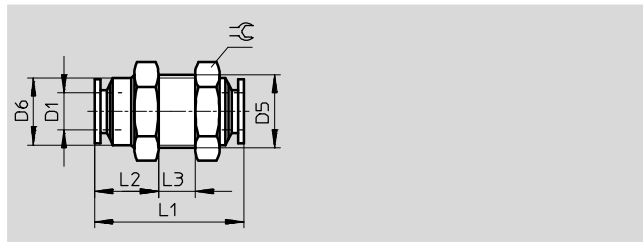
Steckverbindung QSM



Abmessungen und Bestellangaben										
Schlauch- Außen-Ø D1	Nenn- weite [mm]	Schlauch- Außen-Ø D2	D5 Ø	L1	L2	L3	Gewicht/ Stück [g]	Teile-Nr.	Typ	PE ¹⁾
3	1,9	3	6	20	9,5	9,5	1,5	153323	QSM-3	10
								130757	QSM-3-100	100
4	2,6	4	8	23,5	11,5	11,5	2	★ 153324	QSM-4	10
								130758	QSM-4-100	100
6	3,7	6	10,5	25	12	12	4	★ 153325	QSM-6	10
								130759	QSM-6-100	100
reduzierend										
3	1,1	2	6	19,1	9,3	8,4	1	133029	QSM-3-2	10
4	1,7	3	8	23,9	11,6	11,6	2,1	★ 153326	QSM-4-3	10
								130760	QSM-4-3-100	100
6	2,7	4	10,4	24,9	11,6	11,6	3	★ 153327	QSM-6-4	10
								130761	QSM-6-4-100	100

1) Packungseinheit in Stück

Schott-Steckverbindung QSMS



Abmessungen und Bestellangaben											
Schlauch- Außen-Ø D1	Nennweite [mm]	D5	D6 Ø	L1	L2	L3 max.	≅	Gewicht/ Stück [g]	Teile-Nr.	Typ	PE ¹⁾
3	1,7	M8x0,75	7	19,5	7	7,5	10	3	153375	QSMS-3	10
4	2,2	M10x1	9	24	9,5	7,5	12	6	★ 153376	QSMS-4	10
									130780	QSMS-4-100	100
6	3,7	M12x1	11	25	11	6	14	9	★ 153377	QSMS-6	10
									130781	QSMS-6-100	100

1) Packungseinheit in Stück

Festo Kernprogramm ★ In der Regel versandbereit in 24 h ab Werk
☆ In der Regel versandbereit in 5 Tagen ab Werk

Steckverschraubungen QSM, Mini-Reihe

Datenblatt

FESTO

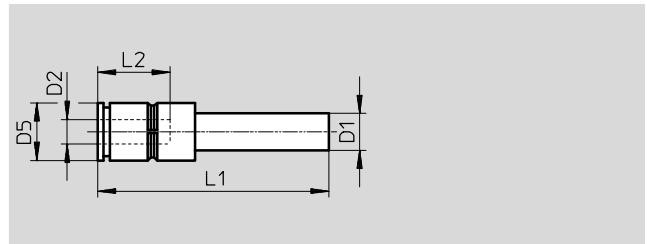
Steckkappe QSMC



Bestellangaben				
Schlauch-Außen-Ø	Gewicht/Stück [g]	Teile-Nr.	Typ	PE ¹⁾
3	0,5	153381	QSMC-3	10

1) Packungseinheit in Stück

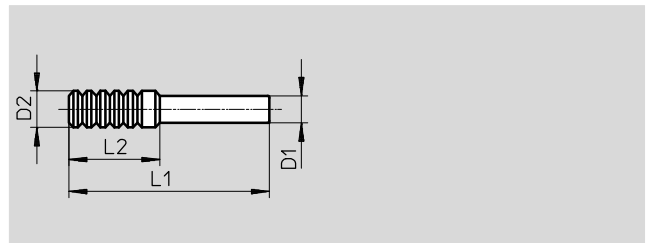
Steckverbindung QSM-...H mit Steckhülse



Abmessungen und Bestellangaben									
Steckhülse-Ø D1	Nennweite [mm]	Schlauch-Außen-Ø D2	D5 Ø	L1	L2	Gewicht/Stück [g]	Teile-Nr.	Typ	PE ¹⁾
3	1,1	2	6	26,3	8,4	0,6	133035	QSM-3H-2	10
4	1,7	3	6	27	9,5	0,8	★ 153328	QSM-4H-3	10
							130762	QSM-4H-3-100	100
6	2,6	4	9	32,6	11,6	2,4	★ 153329	QSM-6H-4	10
							130763	QSM-6H-4-100	100

1) Packungseinheit in Stück

Blindstopfen QSMC-...H



Abmessungen und Bestellangaben							
Steckhülse-Ø D1	D2 Ø	L1	L2	Gewicht/Stück [g]	Teile-Nr.	Typ	PE ¹⁾
2	3	20	10,2	0,1	133036	QSMC-2H	10
3	4	22	10,2	0,2	153382	QSMC-3H	10

1) Packungseinheit in Stück

Festo Kernprogramm ★ In der Regel versandbereit in 24 h ab Werk
☆ In der Regel versandbereit in 5 Tagen ab Werk

Steckverschraubungen QSM, Mini-Reihe

Datenblatt

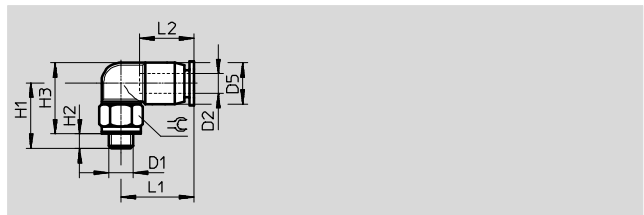
L-Steckverschraubung QSML

Ausrichtbar

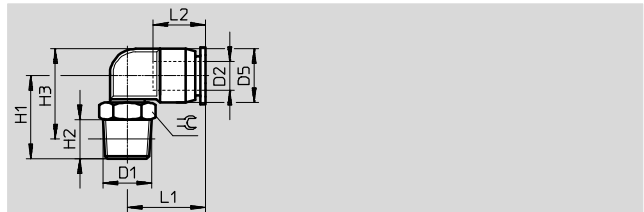
Außengewinde mit Außensechskant



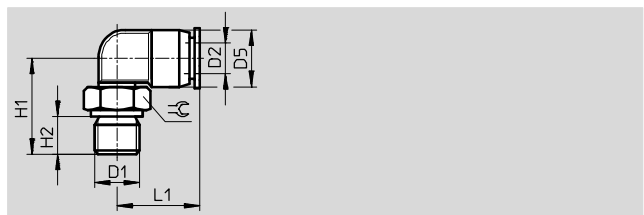
M-Gewinde



R-Gewinde



G-Gewinde



Abmessungen und Bestellangaben													
Anschluss	Nennweite	Schlauch-Außen-Ø	D5	H1	H2	H3	L1	L2	≈	Gewicht/Stück	Teile-Nr.	Typ	PE ¹⁾
D1	[mm]	D2	Ø							[g]			
Metrisches Gewinde mit Dichtring													
M3	0,8	2	6	12	2,5	12,5	10,3	8,4	5,5	1,4	133030	QSML-M3-2	10
		3	6	12	2,5	12,5	11	9,5	5,5	1,4	153330	QSML-M3-3	10
	1,3	4	8	14	2,5	15,5	15,7	11,6	8	3	★ 153332	QSML-M3-4	10
			8	14	2,5	15,5	15,7	11,6	8	3	130769	QSML-M3-4-100	100
			8	14	2,5	15,5	15,7	11,6	8	3	★ 153333	QSML-M3-4	10
M5	0,9	2	6	13,5	3	13,5	10,3	8,4	8	2,7	133031	QSML-M5-2	10
		3	6	13,5	3	13,5	11	9,5	8	2,8	153331	QSML-M5-3	10
	1,7	4	8	13,5	3	14,5	15,7	11,6	8	3,4	★ 153333	QSML-M5-4	10
			8	13,5	3	14,5	15,7	11,6	8	3,4	130771	QSML-M5-4-100	100
			8	13,5	3	14,5	15,7	11,6	8	3,4	★ 153335	QSML-M5-6	10
2,1	6	10,5	14,5	3	16,8	16,3	11,9	8	4,1	★ 153335	QSML-M5-6	10	
		10,5	14,5	3	16,8	16,3	11,9	8	4,1	130772	QSML-M5-6-100	100	
		10,5	14,5	3	16,8	16,3	11,9	8	4,1	★ 186352	QSML-M7-4	10	
M7	2,0	4	8	17	5,5	15,5	15,7	11,6	10	5,6	★ 186352	QSML-M7-4	10
		4	8	17	5,5	15,5	15,7	11,6	10	5,6	130773	QSML-M7-4-100	100
	2,4	6	10,5	19	5,5	18,8	16,3	11,9	10	6,2	★ 186353	QSML-M7-6	10
											130774	QSML-M7-6-100	100
R-Gewinde													
R ¹ / ₈	2,5	4	8,5	16	8	16,3	16	11,5	10	6	★ 153334	QSML- ¹ / ₈ -4	10
		4	8,5	16	8	16,3	16	11,5	10	6	130764	QSML- ¹ / ₈ -4-100	100
	3,3	6	11	17	8	18,5	16,5	12	10	7	★ 153336	QSML- ¹ / ₈ -6	10
											130765	QSML- ¹ / ₈ -6-100	100
G-Gewinde mit Dichtring													
G ¹ / ₈	2,5	4	8	16,5	5,1	-	15,7	-	13	9	★ 186268	QSML-G ¹ / ₈ -4	10
		4	8	16,5	5,1	-	15,7	-	13	9	132897	QSML-G ¹ / ₈ -4-100	100
	3,3	6	10,5	17,5	5,1	-	16,3	-	13	9,7	★ 186269	QSML-G ¹ / ₈ -6	10

1) Packungseinheit in Stück

Festo Kernprogramm

★ In der Regel versandbereit in 24 h ab Werk

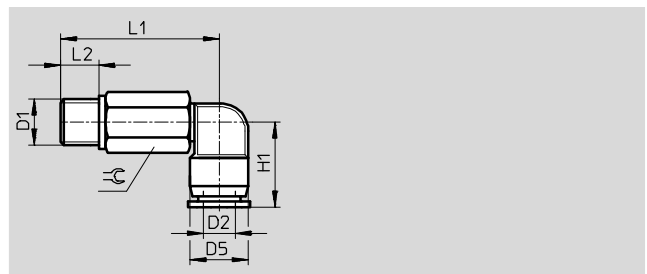
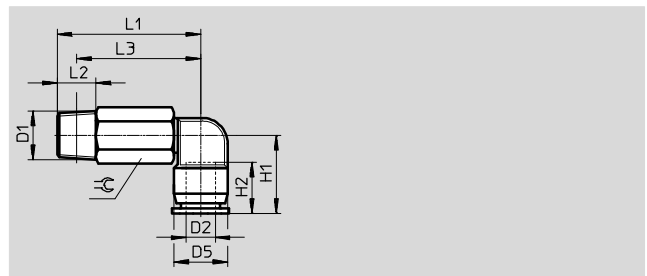
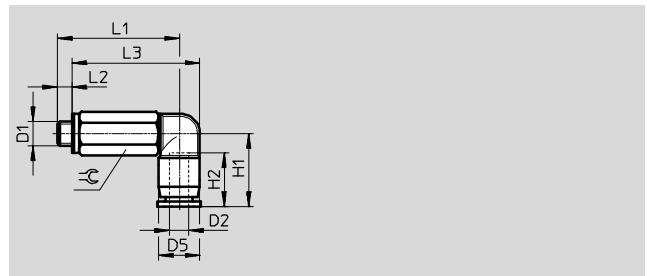
☆ In der Regel versandbereit in 5 Tagen ab Werk

Steckverschraubungen QSM, Mini-Reihe

Datenblatt

L-Long-Steckverschraubung QSM LL

Ausrichtbar
Außengewinde mit Außensechskant



Abmessungen und Bestellangaben													
Anschluss	Nennweite	Schlauch-Außen-Ø	D5	H1	H2	L1	L2	L3	≈	Gewicht/Stück	Teile-Nr.	Typ	PE ¹⁾
D1	[mm]	D2	Ø							[g]			
Metrisches Gewinde mit Dichtring													
M3	0,8	2	6	10,3	8,4	19	2,5	19,5	5,5	2,7	133032	QSM LL-M3-2	10
	0,9	3	6	11	9,5	19	2,5	19,5	5,5	2,8	153337	QSM LL-M3-3	10
											133011	QSM LL-M3-3-100	100
	1,1	4	8	15,7	11,6	23	2,5	24,5	8	6,8	153338	QSM LL-M3-4	10
M5	0,9	2	6	10,3	8,4	25	3	25	8	7,6	133033	QSM LL-M5-2	10
	1,5	3	6	11	9,5	25	3	25	8	7,7	130838	QSM LL-M5-3	10
											133012	QSM LL-M5-3-100	100
	2,0	4	8	15,7	11,6	25	3	26	8	8,3	153339	QSM LL-M5-4	10
											133013	QSM LL-M5-4-100	100
M7	2,0	6	10,5	16,3	11,9	26	3	28,3	8	9	153341	QSM LL-M5-6	10
	2,0	4	8	15,7	11,6	29,5	5,5	28	10	14	186354	QSM LL-M7-4	10
											133014	QSM LL-M7-4-100	100
	2,4	6	10,5	16,3	11,9	31,5	5,5	31,3	10	14	186355	QSM LL-M7-6	10
R-Gewinde													
R ¹ / ₈	2,3	4	8,5	15,5	11,5	28,5	8	22	10	13	153340	QSM LL- ¹ / ₈ -4	10
	3,1	6	11	16,5	12	29,5	8	25,5	10	14	153342	QSM LL- ¹ / ₈ -6	10
G-Gewinde mit Dichtring													
G ¹ / ₈	2,3	4	8	15,7	-	29	5,1	-	13	23	186270	QSM LL-G ¹ / ₈ -4	10
	3,1	6	10,5	16,3	-	30	5,1	-	13	23	186271	QSM LL-G ¹ / ₈ -6	10

1) Packungseinheit in Stück

Steckverschraubungen QSM, Mini-Reihe

Datenblatt

L-Steckverschraubung

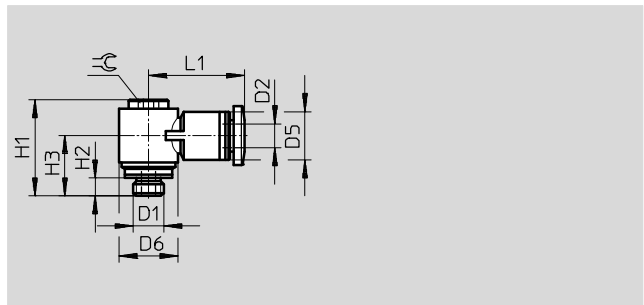
QSMLV-...-I

Ausrichtbar

Außengewinde mit Innensechskant



M-Gewinde



Abmessungen und Bestellangaben													
Anschluss	Nennweite	Schlauch-Außen-Ø	D5	D6	H1	H2	H3	L1	≅	Gewicht/Stück	Teile-Nr.	Typ	PE ¹⁾
D1	[mm]	D2	Ø	Ø						[g]			
Metrisches Gewinde mit Dichtring													
M5	1,7	3	8	9,8	16,5	3,5	10,5	16	3	5,1	130830	QSMLV-M5-3-I	10
	1,8	4	8	9,8	16,5	3,5	10,5	16	3	5,0	130831	QSMLV-M5-4-I	10
M7	1,9	4	8	9,8	18,5	5,5	12,5	16	3	5,6	130832	QSMLV-M7-4-I	10
	1,8	6	10,5	9,8	18,5	5,5	12,5	17,8	3	6,2	130833	QSMLV-M7-6-I	10

1) Packungseinheit in Stück

L-Lang-Steckverschraubung

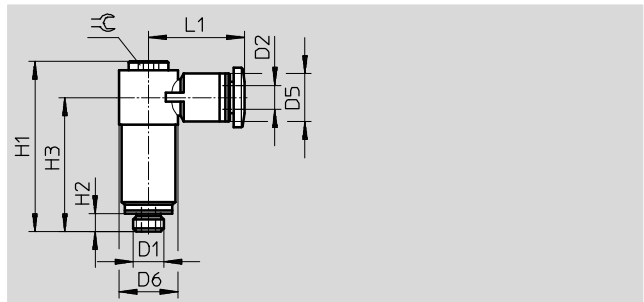
QSMLLV-...-I

Ausrichtbar

Außengewinde mit Innensechskant



M-Gewinde



Abmessungen und Bestellangaben													
Anschluss	Nennweite	Schlauch-Außen-Ø	D5	D6	H1	H2	H3	L1	≅	Gewicht/Stück	Teile-Nr.	Typ	PE ¹⁾
D1	[mm]	D2	Ø	Ø						[g]			
Metrisches Gewinde mit Dichtring													
M5	1,6	3	8	9,8	28,3	3,5	22,3	16	3	10,9	130834	QSMLLV-M5-3-I	10
	1,8	4	8	9,8	28,3	3,5	22,3	16	3	10,9	130835	QSMLLV-M5-4-I	10
M7	1,9	4	8	9,8	30,3	5,5	24,3	16	3	11,8	130836	QSMLLV-M7-4-I	10
	1,9	6	10,5	9,8	30,3	5,5	24,3	17,8	3	12,4	130837	QSMLLV-M7-6-I	10

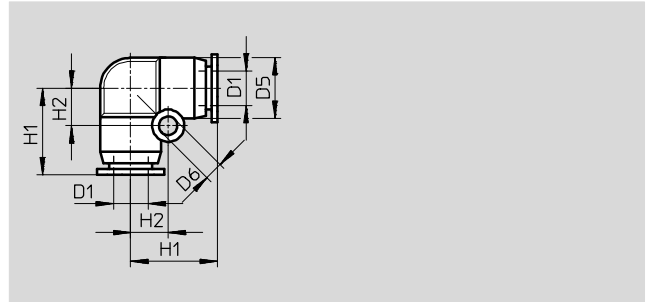
1) Packungseinheit in Stück

Steckverschraubungen QSM, Mini-Reihe

Datenblatt

FESTO

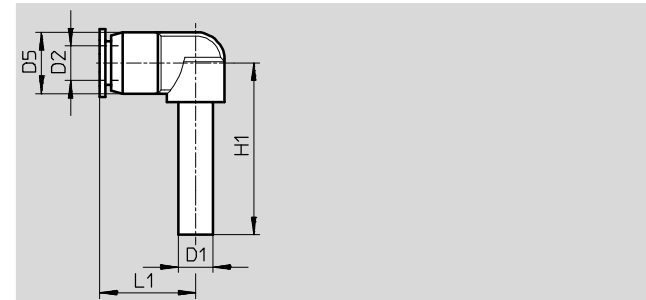
L-Steckverbindung QSML



Abmessungen und Bestellangaben									
Schlauch-Außen-Ø D1	Nennweite [mm]	D5 Ø	D6 Ø	H1	H2	Gewicht/ Stück [g]	Teile-Nr.	Typ	PE ¹⁾
3	1,7	6	3,2	11	4,5	1,5	153343	QSML-3	10
4	2,5	8	3,2	13,5	5,5	2	★ 153344	QSML-4	10
							130766	QSML-4-100	100
6	3,4	10,5	3,2	15,5	6,5	4	★ 153345	QSML-6	10
							130767	QSML-6-100	100

1) Packungseinheit in Stück

L-Steckverbindung QSML-...H mit Steckhülse



Abmessungen und Bestellangaben									
Steckhülse-Ø D1	Nennweite [mm]	Schlauch-Außen-Ø D2	D5 Ø	H1	L1	Gewicht/ Stück [g]	Teile-Nr.	Typ	PE ¹⁾
3	1,2	3	9	24	14,7	1,7	153346	QSML-3H	10
4	1,9	4	9	25	14,7	1,7	★ 153347	QSML-4H	10
							★ 153348	QSML-6H	10
reduzierend									
4	1,7	3	9	25	14,7	1,7	★ 153349	QSML-4H-3	10
6	1,9	4	9	26	14,7	1,9	★ 153350	QSML-6H-4	10

1) Packungseinheit in Stück

Festo Kernprogramm

★ In der Regel versandbereit in 24 h ab Werk

☆ In der Regel versandbereit in 5 Tagen ab Werk

Steckverschraubungen QSM, Mini-Reihe

Datenblatt

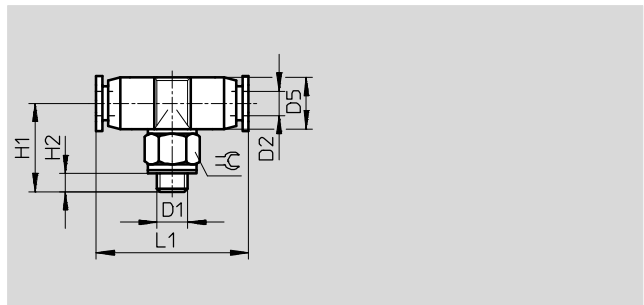
T-Steckverschraubung QSMT

Ausrichtbar

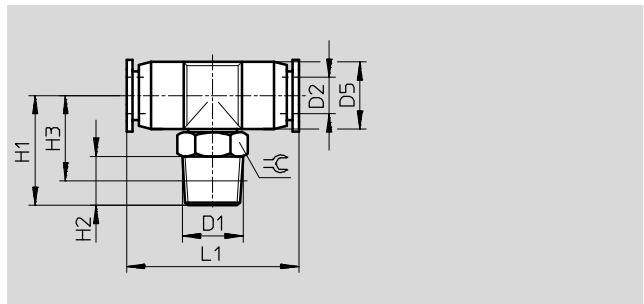
Außengewinde mit Außensechskant



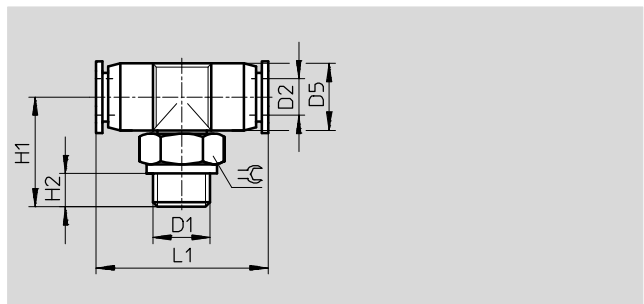
M-Gewinde



R-Gewinde



G-Gewinde



Abmessungen und Bestellangaben												
Anschluss	Nennweite	Schlauch-Außen-Ø	D5	H1	H2	H3	L1	≈	Gewicht/Stück	Teile-Nr.	Typ	PE ¹⁾
D1	[mm]	D2	Ø						[g]			
Metrisches Gewinde mit Dichtring												
M3	0,9	3	6	12,8	3,3	–	22	5,5	2	153351	QSMT-M3-3	10
	1,3	4	8	15,8	3,3	–	26,2	8	4	153353	QSMT-M3-4	10
M5	1,6	3	6	14	3,5	–	22	8	3,3	153352	QSMT-M5-3	10
	2,2	4	8	15	3,5	–	26,2	8	4,4	130784	QSMT-M5-4-100	100
										153354	QSMT-M5-4	10
	2,1	6	10,5	16	3,5	–	28,4	8	5,6	153356	QSMT-M5-6	10
130785										QSMT-M5-6-100	100	
R-Gewinde												
R ¹ / ₈	2,4	4	8,5	17	8	13	27	10	7	153355	QSMT-R ¹ / ₈ -4	10
	3,3	6	11	18	8	14	30	10	8	153357	QSMT-R ¹ / ₈ -6	10
G-Gewinde mit Dichtring												
G ¹ / ₈	2,4	4	8	17,5	5,1	–	26,2	13	10	186272	QSMT-G ¹ / ₈ -4	10
	3,3	6	10,5	18,5	5,1	–	28,4	13	12	186273	QSMT-G ¹ / ₈ -6	10

1) Packungseinheit in Stück

Steckverschraubungen QSM, Mini-Reihe

Datenblatt

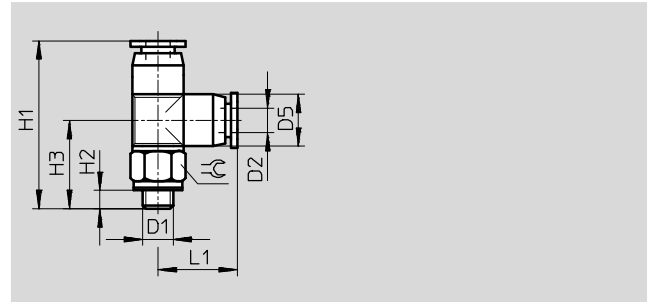
T-Steckverschraubung QSMTL

Ausrichtbar

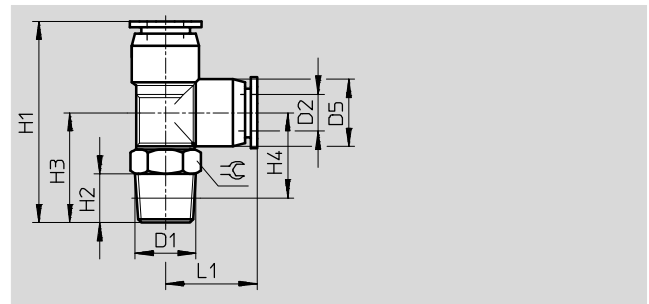
Außengewinde mit Außensechskant



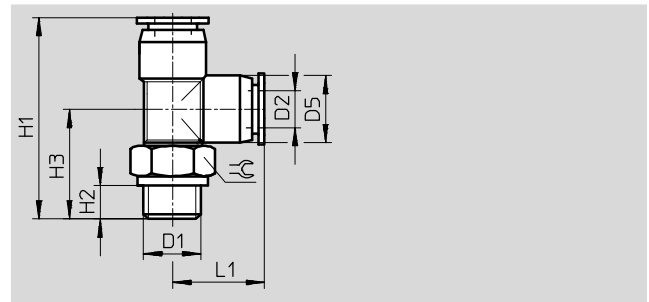
M-Gewinde



R-Gewinde



G-Gewinde



Abmessungen und Bestellangaben													
Anschluss	Nennweite	Schlauch-Außen-Ø	D5	H1	H2	H3	H4	L1	⊕	Gewicht/Stück	Teile-Nr.	Typ	PE ¹⁾
D1	[mm]	D2	Ø							[g]			
Metrisches Gewinde mit Dichtring													
M3	0,9	3	6	23,8	3,3	12,8	–	11	5,5	2	153358	QSMTL-M3-3	10
	1,1	4	8	29,5	3,3	15,8	–	13,7	8	4	153360	QSMTL-M3-4	10
M5	1,7	3	6	25	3,5	14	–	11	8	3,3	153359	QSMTL-M5-3	10
	1,6	4	8	28,7	3,5	15	–	13,7	8	4,4	153361	QSMTL-M5-4	10
	1,7	6	10,5	31,3	3,5	16	–	15,3	8	5,7	153363	QSMTL-M5-6	10
R-Gewinde													
R ¹ / ₈	2,4	4	8,5	30	8	17	13	13	10	7	153362	QSMTL-R ¹ / ₈ -4	10
	3,3	6	10,5	33	8	18	14	15	10	8,5	153364	QSMTL-R ¹ / ₈ -6	10
G-Gewinde mit Dichtring													
G ¹ / ₈	2,4	4	8	31,2	5,1	17,5	–	13,7	13	10	186274	QSMTL-G ¹ / ₈ -4	10
	3,3	6	10,5	33,8	5,1	18,5	–	15,3	13	12	186275	QSMTL-G ¹ / ₈ -6	10

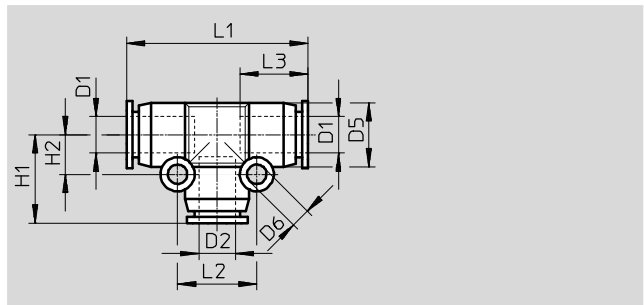
1) Packungseinheit in Stück

Steckverschraubungen QSM, Mini-Reihe

Datenblatt

FESTO

T-Steckverbindung QSMT



Abmessungen und Bestellangaben													
Schlauch- Außen-Ø D1	Nenn- weite [mm]	Schlauch- Außen-Ø D2	D5 Ø	D6 Ø	H1	H2	L1	L2	L3	Gewicht/ Stück [g]	Teile-Nr.	Typ	PE ¹⁾
2	0,9	2	6	3,2	10,3	4,5	20,5	9	8,4	1,6	133034	QSMT-2	10
3	1,6	3	6	3,2	11	4,5	22	9	9,5	1,7	153365	QSMT-3	10
4	2,4	4	8	3,2	13,7	5,6	27,3	11,2	11,6	3,3	★ 153366	QSMT-4	10
											130782	QSMT-4-100	100
6	3,4	6	10,5	3,2	15,3	6,6	30,5	13,2	11,9	5,3	★ 153367	QSMT-6	10
											130783	QSMT-6-100	100
reduzierend													
4	1,7	3	8	3,2	13	5,5	27	11	11,5	3,5	★ 153368	QSMT-4-3	10
6	2,6	4	10,5	3,2	15	6,5	30	13	12	4	★ 153369	QSMT-6-4	10

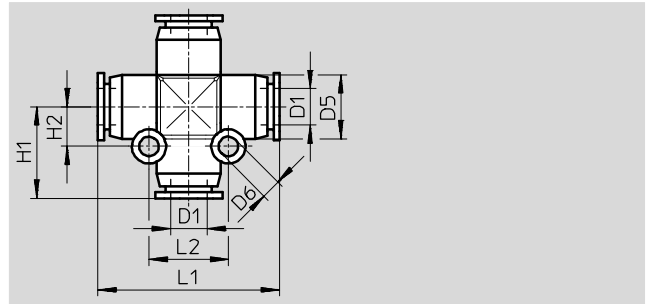
1) Packungseinheit in Stück

Steckverschraubungen QSM, Mini-Reihe

Datenblatt

FESTO

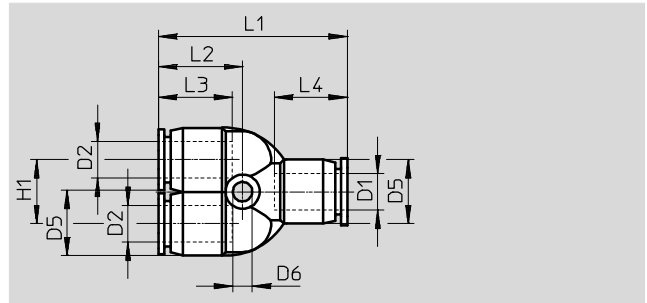
X-Steckverbindung QSMX



Abmessungen und Bestellangaben												
Schlauch-Außen-Ø D1	Nennweite [mm]	D5 Ø	D6 Ø	H1	H2	L1	L2	Gewicht/ Stück [g]	Teile-Nr.	Typ	PE ¹⁾	
3	1,7	8	3,2	13,5	5,5	27	11	4	153378	QSMX-3	10	
4	2,5	8	3,2	13,5	5,5	27	11	4	153379	QSMX-4	10	
6	3,3	10,5	3,2	15,5	6,5	31	13	5	153380	QSMX-6	10	

1) Packungseinheit in Stück

Y-Steckverbindung QSMY



Abmessungen und Bestellangaben													
Schlauch-Außen-Ø D1	Nennweite [mm]	Schlauch-Außen-Ø D2	D5 Ø	D6 Ø	H1	L1	L2	L3	L4	Gewicht/ Stück [g]	Teile-Nr.	Typ	PE ¹⁾
2	0,9	2	6	3,2	6,5	19,5	11,8	8,4	8,4	1,7	133037	QSMY-2	10
3	1,6	3	8	3,2	8	28,8	13,2	11,6	11,6	3,7	153370	QSMY-3	10
4	1,7	4	8	3,2	8	28,8	13,2	11,6	11,6	3,5	★ 153371	QSMY-4	10
											130786	QSMY-4-100	100
6	2,9	6	10,5	3,2	10,5	31,6	14,3	11,9	11,9	5,5	★ 153372	QSMY-6	10
											130787	QSMY-6-100	100
reduzierend													
4	1,6	3	8	3,2	8	28,8	13,2	11,6	11,6	3,6	★ 153373	QSMY-4-3	10
6	2,3	4	10,5	3,2	10,5	31,5	14,2	11,6	11,9	5,3	★ 153374	QSMY-6-4	10

1) Packungseinheit in Stück

Festo Kernprogramm

★ In der Regel versandbereit in 24 h ab Werk

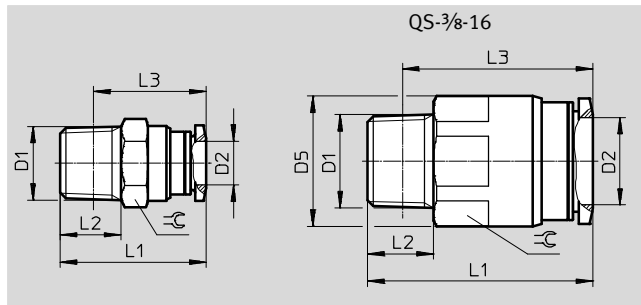
☆ In der Regel versandbereit in 5 Tagen ab Werk

Steckverschraubungen QS, Standard-Reihe

Datenblatt

Steckverschraubung QS

Außengewinde mit Außensechskant



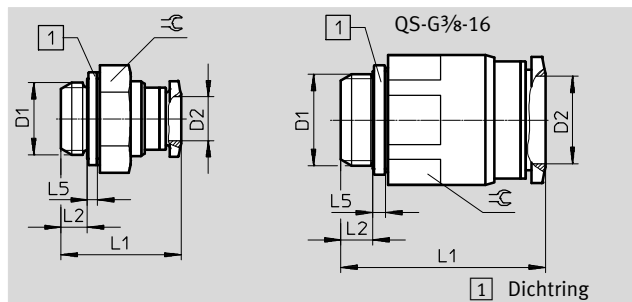
Abmessungen und Bestellangaben											
Anschluss	Nennweite	Schlauch-Außen-Ø	D5	L1	L2	L3	≈	Gewicht/Stück	Teile-Nr.	Typ	PE ¹⁾
D1	[mm]	D2						[g]			
R-Gewinde											
R ¹ / ₈	3	4	–	21	8	17	10	7,4	★ 153001	QS-1/8-4	10
									130674	QS-1/8-4-100	100
	5	6	–	22,3	8	18,3	12	8,2	★ 153002	QS-1/8-6	10
									130675	QS-1/8-6-100	100
	6	8	–	27,9	8	23,9	14	14	★ 153004	QS-1/8-8	10
									130676	QS-1/8-8-50	50
	6	10	–	30,3	8	26,3	17	21	★ 190643	QS-1/8-10	10
R ¹ / ₄	3	4	–	22,5	11	16,5	14	16	★ 190644	QS-1/4-4	10
	5	6	–	23,7	11	17,6	14	15	★ 153003	QS-1/4-6	10
									130677	QS-1/4-6-100	100
	7	8	–	26,6	11	20,6	14	14	★ 153005	QS-1/4-8	10
									130678	QS-1/4-8-50	50
	8,5	10	–	29,8	11	23,8	17	19	★ 153007	QS-1/4-10	10
								130679	QS-1/4-10-50	50	
	8,5	12	–	35,9	11	29,9	21	37	★ 164980	QS-1/4-12	10
									130680	QS-1/4-12-20	20
R ³ / ₈	5	6	–	24,5	12	18,1	17	28	★ 190645	QS-3/8-6	10
	7	8	–	25,5	12	19,2	17	25	★ 153006	QS-3/8-8	10
									130681	QS-3/8-8-50	50
	9	10	–	29,3	12	23	17	24	★ 153008	QS-3/8-10	10
									130682	QS-3/8-10-50	50
	11	12	–	31,9	12	25,6	21	30	★ 153009	QS-3/8-12	10
								130683	QS-3/8-12-20	20	
	11	16	23,8	41,1	12	34,8	22	50	164957	QS-3/8-16	1
R ¹ / ₂	9	10	–	30,4	15	22,2	21	46	★ 190646	QS-1/2-10	1
									133189	QS-1/2-10-50	50
	11	12	–	33,9	15	25,7	21	44	★ 153010	QS-1/2-12	1
									130684	QS-1/2-12-20	20
	13	16	–	41,3	15	33,1	24	63	153011	QS-1/2-16	1
								130685	QS-1/2-16-20	20	

1) Packungseinheit in Stück

Steckverschraubungen QS, Standard-Reihe

Datenblatt

Steckverschraubung QS
 Außengewinde mit Außensechskant



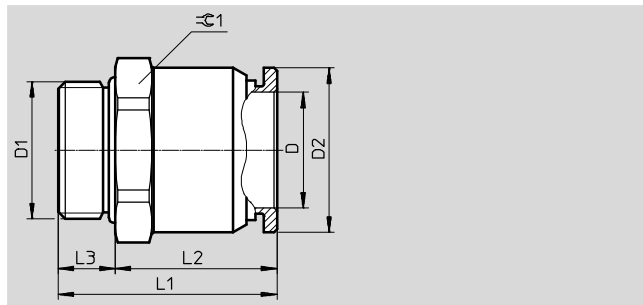
Abmessungen und Bestellangaben										
Anschluss	Nennweite [mm]	Schlauch-Außen- \varnothing D2	L1	L2	L5	$\approx \varnothing$	Gewicht/ Stück [g]	Teile-Nr.	Typ	PE ¹⁾
D1	[mm]	D2								
G-Gewinde mit Dichtring										
G $\frac{1}{8}$	3	4	19,5	4,2	1,9	13	9,1	★ 186095	QS-G $\frac{1}{8}$ -4	10
								132036	QS-G $\frac{1}{8}$ -4-100	100
	5	6	20,6	4,2	1,9	13	8,3	★ 186096	QS-G $\frac{1}{8}$ -6	10
								132037	QS-G $\frac{1}{8}$ -6-100	100
	6	8	25,8	4,2	1,9	14	13	★ 186098	QS-G $\frac{1}{8}$ -8	10
								132038	QS-G $\frac{1}{8}$ -8-50	50
G $\frac{1}{4}$	5	6	21,2	4,8	1,9	17	17	★ 186097	QS-G $\frac{1}{4}$ -6	10
								132039	QS-G $\frac{1}{4}$ -6-100	100
	7	8	21,9	4,8	1,9	17	15	★ 186099	QS-G $\frac{1}{4}$ -8	10
								132040	QS-G $\frac{1}{4}$ -8-50	50
	8,5	10	28,9	4,8	1,9	17	21	★ 186101	QS-G $\frac{1}{4}$ -10	10
								132041	QS-G $\frac{1}{4}$ -10-50	50
8,5	12	34,1	4,8	1,9	21	39	★ 186350	QS-G $\frac{1}{4}$ -12	10	
							132042	QS-G $\frac{1}{4}$ -12-20	20	
G $\frac{3}{8}$	7	8	21,7	5,8	2,4	19	22	★ 186100	QS-G $\frac{3}{8}$ -8	10
								132043	QS-G $\frac{3}{8}$ -8-50	50
	9	10	25,4	5,8	2,4	19	22	★ 186102	QS-G $\frac{3}{8}$ -10	10
								132044	QS-G $\frac{3}{8}$ -10-50	50
	11	12	31,5	5,8	2,4	21	33	★ 186103	QS-G $\frac{3}{8}$ -12	10
								132045	QS-G $\frac{3}{8}$ -12-20	20
11	16	37,3	5,8	2,4	22	45	186347	QS-G $\frac{3}{8}$ -16	1	
G $\frac{1}{2}$	11	12	28	6,8	2,4	24	39	★ 186104	QS-G $\frac{1}{2}$ -12	1
								132046	QS-G $\frac{1}{2}$ -12-20	20
	13	16	35,3	6,8	2,4	24	51	186105	QS-G $\frac{1}{2}$ -16	1
								132047	QS-G $\frac{1}{2}$ -16-20	20

1) Packungseinheit in Stück

Steckverschraubungen QS, Standard-Reihe

Datenblatt

Steckverschraubung QS-G $\frac{3}{4}$ -22
 Außengewinde mit Außensechskant



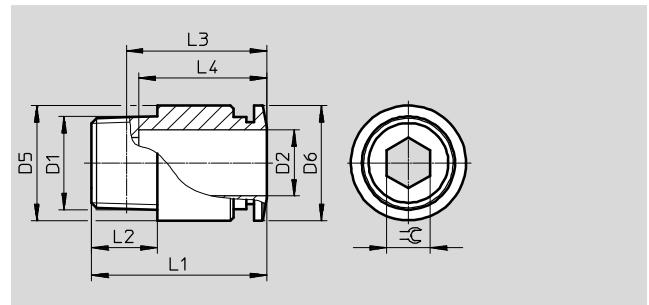
Abmessungen und Bestellangaben											
Anschluss	Nennweite [mm]	Schlauch-Außen- \varnothing D	D2 \varnothing	L1	L2	L3	$\approx \varnothing 1$	Gewicht/Stück [g]	Teile-Nr.	Typ	PE ¹⁾
D1											
G-Gewinde mit Dichtring											
G $\frac{3}{4}$	20	22	31,6	42,1	31,1	11	32	93,2	8040613	QS-G$\frac{3}{4}$-22	1

1) Packungseinheit in Stück

Steckverschraubungen QS, Standard-Reihe

Datenblatt

Steckverschraubung QS-...-I
 Außengewinde mit Innensechskant



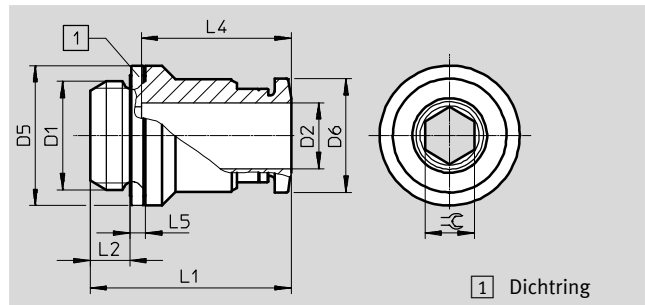
Abmessungen und Bestellangaben														
Anschluss	Nennweite	Schlauch-Außen-Ø	D5	D6	L1	L2	L3	L4	L5	⌀	Gewicht/Stück	Teile-Nr.	Typ	PE ¹⁾
D1	[mm]	D2	Ø	Ø							[g]			
R-Gewinde														
R ¹ / ₈	2,6	4	9,7	9,9	20	8	16	14,9	-	2,5	6,6	★ 153012	QS- ¹ / ₈ -4-I	10
												133191	QS- ¹ / ₈ -4-I-100	100
	4,2	6	11,8	11,8	22,1	8	18,1	17	-	4	7,6	★ 153013	QS- ¹ / ₈ -6-I	10
												133186	QS- ¹ / ₈ -6-I-100	100
	5,3	8	13,7	13,8	25,9	8	21,9	18,2	-	5	8,8	★ 153015	QS- ¹ / ₈ -8-I	10
												133187	QS- ¹ / ₈ -8-I-50	50
R ¹ / ₄	4,2	6	13,7	11,8	21,3	11	15,2	17	-	4	13	★ 153014	QS- ¹ / ₄ -6-I	10
												133193	QS- ¹ / ₄ -6-I-100	100
	6,3	8	13,7	13,8	25,1	11	19,1	18,2	-	6	13	★ 153016	QS- ¹ / ₄ -8-I	10
												133190	QS- ¹ / ₄ -8-I-50	50
	6,3	10	17,5	16,8	29,8	11	23,8	20,7	-	6	20	★ 153018	QS- ¹ / ₄ -10-I	10
												133188	QS- ¹ / ₄ -10-I-50	50
R ³ / ₈	6,3	8	16,8	13,8	22,2	12	15,9	18,2	-	6	19	★ 153017	QS- ³ / ₈ -8-I	10
	6,3	10	17,5	16,8	29,3	12	23	20,7	-	6	26	★ 153019	QS- ³ / ₈ -10-I	10
	8,4	12	20,8	19,8	31,9	12	25,6	23,3	-	8	31	★ 153020	QS- ³ / ₈ -12-I	10
R ¹ / ₂	6,3	10	20,8	16,8	30,3	15	22,1	20,7	-	6	45	★ 190648	QS- ¹ / ₂ -10-I	1
	8,4	12	20,8	19,8	33,9	15	25,7	23,3	-	8	45	★ 153021	QS- ¹ / ₂ -12-I	1

1) Packungseinheit in Stück

Steckverschraubungen QS, Standard-Reihe

Datenblatt

Steckverschraubung QS-...-I
 Außengewinde mit Innensechskant



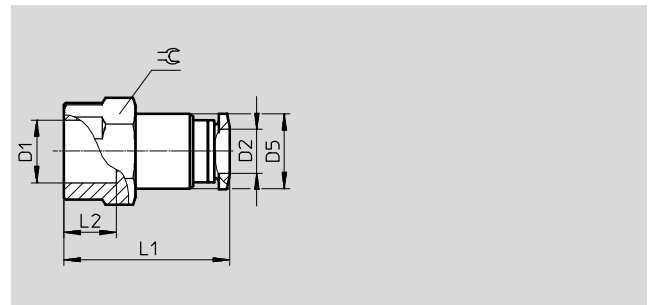
Abmessungen und Bestellangaben														
Anschluss	Nennweite [mm]	Schlauch-Außen-Ø D2	D5 Ø	D6 Ø	L1	L2	L3	L4	L5	⌀	Gewicht/Stück [g]	Teile-Nr.	Typ	PE ¹⁾
D1														
G-Gewinde mit Dichtring														
G ¹ / ₈	2,6	4	13	9,9	19,5	4,2	-	14,9	1,9	2,5	7,7	★ 186106	QS-G ¹ / ₈ -4-I	10
												133008	QS-G ¹ / ₈ -4-I-100	100
	4,2	6	13	11,8	21,6	4,2	-	17	1,9	4	8,3	★ 186107	QS-G ¹ / ₈ -6-I	10
												133009	QS-G ¹ / ₈ -6-I-100	100
	5,3	8	13,7	13,8	25,8	4,2	-	18,2	1,9	5	12	★ 186109	QS-G ¹ / ₈ -8-I	10
												133010	QS-G ¹ / ₈ -8-I-100	100
G ¹ / ₄	5,3	10	17	16,8	28,3	4,2	-	20,7	1,9	5	19	★ 132999	QS-G ¹ / ₈ -10-I	10
												133000	QS-G ¹ / ₈ -10-I-100	100
	4,2	6	17	11,8	20,2	4,8	-	17	1,9	4	13	★ 186108	QS-G ¹ / ₄ -6-I	10
G ¹ / ₄	6,3	8	17	13,8	24,4	4,8	-	18,2	1,9	6	14	★ 186110	QS-G ¹ / ₄ -8-I	10
	7,3	10	17	16,8	28,9	4,8	-	20,7	1,9	7	20	★ 186112	QS-G ¹ / ₄ -10-I	10
G ³ / ₈	6,3	8	19	13,8	23,9	5,8	-	18,2	2,4	6	20	★ 186111	QS-G ³ / ₈ -8-I	10
	7,3	10	19	16,8	26,4	5,8	-	20,7	2,4	7	22	★ 186113	QS-G ³ / ₈ -10-I	10
	8,4	12	20,8	19,8	31,5	5,8	-	23,3	2,4	8	34	★ 186114	QS-G ³ / ₈ -12-I	10
G ¹ / ₂	8,4	12	24	19,8	28	6,8	-	23,3	2,4	8	33	★ 186115	QS-G ¹ / ₂ -12-I	1

1) Packungseinheit in Stück

Steckverschraubungen QS, Standard-Reihe

Datenblatt

Steckverschraubung QSF
Innengewinde mit Außensechskant



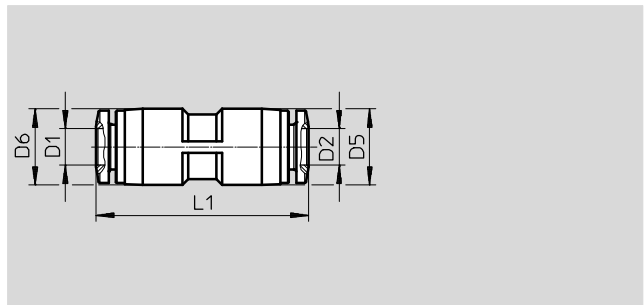
Abmessungen und Bestellangaben										
Anschluss	Nennweite [mm]	Schlauch-Außen-Ø D2	D5 Ø	L1	L2	⌀	Gewicht/Stück [g]	Teile-Nr.	Typ	PE ¹⁾
G-Gewinde										
G ¹ / ₈	3	4	9,7	23,9	7	14	13	★ 153022	QSF-1/8-4-B	10
								130709	QSF-1/8-4-B-100	100
	5	6	11,8	26	7	14	15	★ 153023	QSF-1/8-6-B	10
								130710	QSF-1/8-6-B-100	100
	7	8	13,7	27,2	7	14	16	★ 153025	QSF-1/8-8-B	10
								130711	QSF-1/8-8-B-50	50
G ¹ / ₄	3	4	9,7	26,9	9,5	17	21	★ 190650	QSF-1/4-4-B	10
								130712	QSF-1/4-6-B-100	100
	5	6	11,8	29	9,5	17	23	★ 153024	QSF-1/4-6-B	10
								130713	QSF-1/4-8-B-50	50
	7	8	13,7	30,2	9,5	17	24	★ 153026	QSF-1/4-8-B	10
								130714	QSF-1/4-10-B-50	50
9	10	17,5	32,7	9,5	17	30	★ 153028	QSF-1/4-10-B	10	
							130714	QSF-1/4-10-B-50	50	
G ³ / ₈	5	6	11,8	30,5	11	21	30	★ 190652	QSF-3/8-6-B	10
								130715	QSF-3/8-8-B-50	50
	7	8	13,7	31,7	11	21	32	★ 153027	QSF-3/8-8-B	10
								130716	QSF-3/8-10-B-50	50
	9	10	17,5	34,2	11	21	38	★ 153029	QSF-3/8-10-B	10
								130717	QSF-3/8-12-B-20	20
11	12	20,8	36,8	11	21	46	★ 153030	QSF-3/8-12-B	10	
							130717	QSF-3/8-12-B-20	20	
G ¹ / ₂	11	12	20,8	40,1	14	24	56	★ 190653	QSF-1/2-12-B	1
	15	16	25	41,6	14	25	69	190654	QSF-1/2-16-B	1

1) Packungseinheit in Stück

Steckverschraubungen QS, Standard-Reihe

Datenblatt

Steckverbindung QS



Abmessungen und Bestellangaben									
Schlauch- Außen-Ø D1	Nenn- weite [mm]	Schlauch- Außen-Ø D2	D5 Ø	D6	L1	Gewicht/ Stück [g]	Teile-Nr.	Typ	PE ¹⁾
4	2,6	4	10	-	30,8	5	★ 153031	QS-4	10
							130686	QS-4-100	100
6	4	6	12,5	-	34,9	6,5	★ 153032	QS-6	10
							130687	QS-6-100	100
8	5	8	14,5	-	37,8	9,5	★ 153033	QS-8	10
							130688	QS-8-50	50
10	6,7	10	17,5	-	41,4	16	★ 153034	QS-10	10
							130689	QS-10-50	50
12	8,7	12	21	-	47,8	22	★ 153035	QS-12	10
							130690	QS-12-20	20
16	13,7	16	25	-	50	25	153036	QS-16	1
							133195	QS-16-20	20
reduzierend									
6	2,6	4	12,5	12,5	34,4	6,4	★ 153037	QS-6-4	10
							130691	QS-6-4-100	100
8	2,3	4	10,7	14,5	36,6	7,2	★ 130606	QS-8-4	10
							★ 153038	QS-8-6	10
	4	6	14,5	14,5	37,9	8,8	130692	QS-8-6-50	50
10	3,7	6	13	17,5	39,8	12	★ 130607	QS-10-6	10
							★ 153039	QS-10-8	10
	5	8	17,5	17,5	41,1	14	130693	QS-10-8-50	50
12	5,2	8	14,5	21	44	16	★ 130608	QS-12-8	10
							★ 153040	QS-12-10	10
	6,7	10	21	21	47,6	21	130694	QS-12-10-20	20

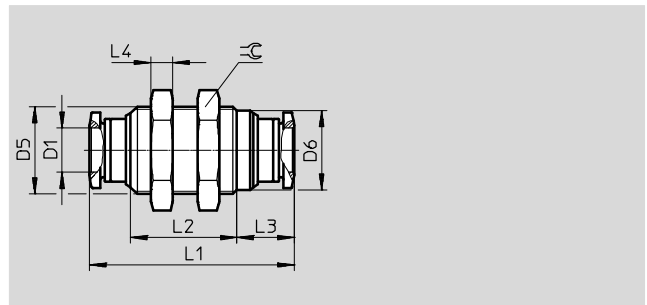
1) Packungseinheit in Stück

Festo Kernprogramm ★ In der Regel versandbereit in 24 h ab Werk
☆ In der Regel versandbereit in 5 Tagen ab Werk

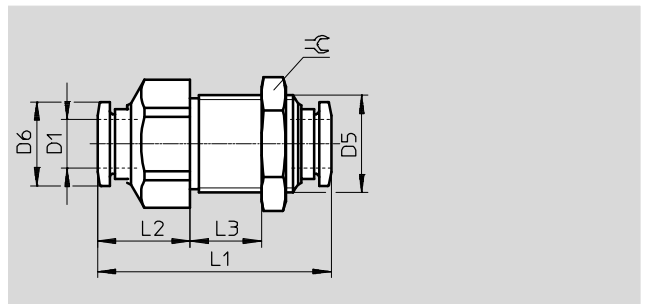
Steckverschraubungen QS, Standard-Reihe

Datenblatt

Schott-Steckverbindung QSS



Schott-Steckverbindung QSS...-F mit Festbund



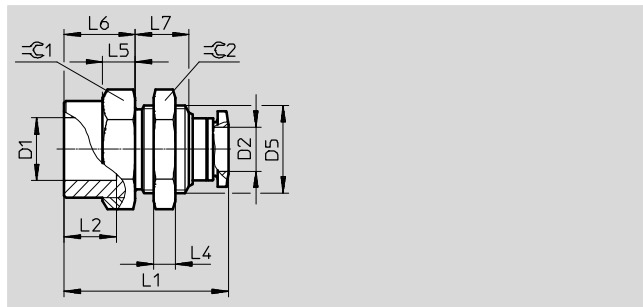
Abmessungen und Bestellangaben												
Schlauch- Außen-Ø D1	Nennweite [mm]	D5	D6 Ø	L1	L2	L3	L4	≅	Gewicht/ Stück [g]	Teile-Nr	Typ	PE ¹⁾
4	3	M12x1	10,8	30,8	14,8	9,5	4	14	11	★ 153157	QSS-4	10
										130788	QSS-4-100	100
6	5	M14x1	12,5	34,9	19	9,5	4	17	16	★ 153158	QSS-6	10
										130789	QSS-6-100	100
8	7	M16x1	14,6	37,4	19,4	10,5	4	19	19	★ 153159	QSS-8	10
										130790	QSS-8-50	50
10	9	M20x1	18,5	42,4	21,6	11,9	5	24	35	★ 153160	QSS-10	10
										130791	QSS-10-50	50
12	11	M22x1	20,4	47,6	24,2	13,2	6	27	52	★ 153161	QSS-12	10
										130792	QSS-12-20	20
mit Festbund												
4	2,6	M12x1	9,9	33	13	10	–	14	–	193950	QSS-4-F	10
6	4	M14x1	11,8	34,9	14,4	10	–	17	–	193951	QSS-6-F	10
8	5,5	M16x1	13,8	38,4	15,2	13	–	19	40	★ 130642	QSS-8-F	10
10	6,5	M20x1	16,8	47,1	20,3	15	–	24	86	★ 130643	QSS-10-F	10
12	7,5	M22x1	19,8	48,5	18,9	17,5	–	27	105	★ 130644	QSS-12-F	10

1) Packungseinheit in Stück

Steckverschraubungen QS, Standard-Reihe

Datenblatt

Schott-Steckverschraubung
QSSF
 mit Innengewinde



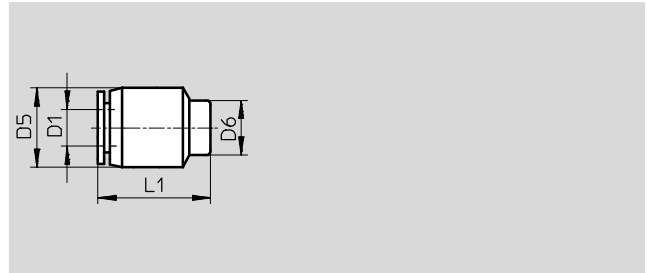
Abmessungen und Bestellangaben															
Anschluss	Nennweite	Schlauch-Außen-Ø	D5 Ø	L1	L2	L4	L5	L6	L7	≈C1	≈C2	Gewicht/Stück	Teile-Nr.	Typ	PE ¹⁾
D1	[mm]	D2										[g]			
G ¹ / ₈	3	4	M12x1	24,2	7	4	5	9	9	14	14	17	153162	QSSF-¹/₈-4-B	10
	5	6	M14x1	26,4	7	4	6	10	10,2	17	17	25	153163	QSSF-¹/₈-6-B	10
	7	8	M16x1	27	7	4	6	10	9,8	19	19	30	153165	QSSF-¹/₈-8-B	10
G ¹ / ₄	3	4	M12x1	27,5	9,5	4	6	12,3	9	17	14	24	190655	QSSF-¹/₄-4-B	10
	5	6	M14x1	28,7	9,5	4	6	12,3	10,2	17	17	27	153164	QSSF-¹/₄-6-B	10
	7	8	M16x1	30	9,5	4	6	13	9,8	19	19	34	153166	QSSF-¹/₄-8-B	10
	9	10	M20x1	32,7	9,5	5	7	13	11,1	24	24	57	153168	QSSF-¹/₄-10-B	10
G ³ / ₈	5	6	M14x1	30,9	11	4	6,5	14,5	10,2	21	17	36	190656	QSSF-³/₈-6-B	10
	7	8	M16x1	31,5	11	4	6,5	14,5	9,8	21	19	38	153167	QSSF-³/₈-8-B	10
	9	10	M20x1	34,2	11	5	7	14,5	11,1	24	24	57	153169	QSSF-³/₈-10-B	10
	11	12	M22x1	36,8	11	6	7	14,5	12,4	24	27	66	153170	QSSF-³/₈-12-B	10
G ¹ / ₂	11	12	M22x1	40,1	14	6	7	17,8	12,4	24	27	70	153171	QSSF-¹/₂-12-B	1
	15	16	M27x1,5	42,6	14	9	8,5	17,3	15,4	29	32	116	190657	QSSF-¹/₂-16-B	1

1) Packungseinheit in Stück

Steckverschraubungen QS, Standard-Reihe

Datenblatt

Steckkappe QSC



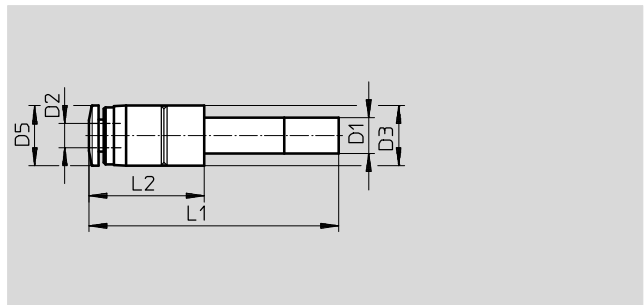
Abmessungen und Bestellangaben							
Schlauch-Außen-Ø	D5	D6	L1	Gewicht/ Stück	Teile-Nr.	Typ	PE ¹⁾
D1	Ø	Ø		[g]			
4	10	7	16,5	2,5	★ 153262	QSC-4	10
					130704	QSC-4-100	100
6	13	9	18,5	3,5	★ 153263	QSC-6	10
					130705	QSC-6-100	100
8	15	11	20	5	★ 153264	QSC-8	10
					130706	QSC-8-50	50
10	18	13	22,5	8	★ 153265	QSC-10	10
					130707	QSC-10-50	50
12	21,5	16	23	11,5	★ 153266	QSC-12	10
					130708	QSC-12-20	20

1) Packungseinheit in Stück

Steckverschraubungen QS, Standard-Reihe

Datenblatt

Steckverbindung QS-...H
mit Stechhülse



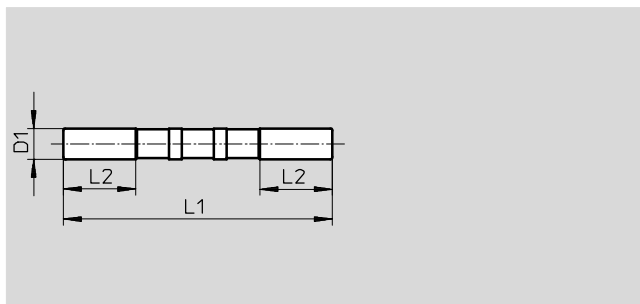
Abmessungen und Bestellangaben										
Steck- hülsen-Ø D1	Nenn- weite [mm]	Schlauch- Außen-Ø D2	D3 Ø	D5 Ø	L1	L2	Gewicht/ Stück [g]	Teile-Nr.	Typ	PE ¹⁾
6	2,5	4	10	9,9	37,7	15,2	2,9	★ 153041	QS-6H-4	10
								130695	QS-6H-4-100	100
8	2,4	4	12,5	9,9	40,2	16,7	3,8	★ 130622	QS-8H-4	10
		6	12,5	11,8	40,8	17,3	4	★ 153042	QS-8H-6	10
	3,8	6	12,5	11,8	40,8	17,3	4	130696	QS-8H-6-50	50
10	3,8	6	12,5	11,8	43,8	18,8	4,5	★ 130623	QS-10H-6	10
		8	14,5	13,8	43,7	18,7	5,8	★ 153043	QS-10H-8	10
	5,4	8	14,5	13,8	43,7	18,7	5,8	130697	QS-10H-8-50	50
12	3,8	6	14,5	11,8	48,8	19,8	6,0	★ 132981	QS-12H-6	10
		8	14,5	13,8	49,7	20,7	6,7	★ 130624	QS-12H-8	10
	6,3	10	17,5	16,8	50	21	9,6	★ 153044	QS-12H-10	10
								130698	QS-12H-10-20	20

1) Packungseinheit in Stück

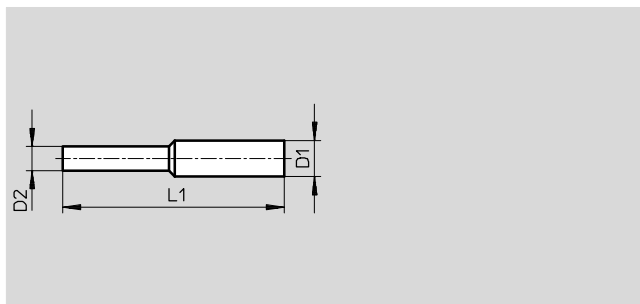
Steckverschraubungen QS, Standard-Reihe

Datenblatt

Steckhülse QSH



reduzierend



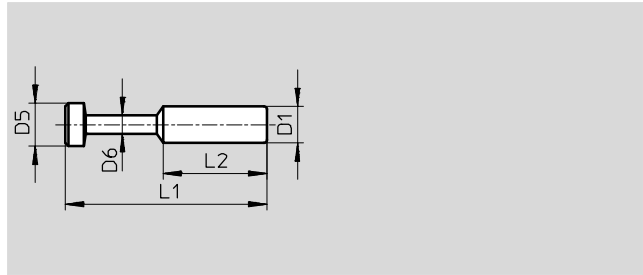
Abmessungen und Bestellangaben													
Steckhülse-Ø D1	Nennweite [mm]	Steckhülse-Ø D2	L1	L2	Gewicht/ Stück [g]	Teile-Nr.	Typ	PE ¹⁾					
4	2,5	-	34,8	11,3	0,5	153251	QSH-4	10					
						130723	QSH-4-100	100					
6	4	-	38,2	11,3	0,5	153252	QSH-6	10					
						130724	QSH-6-100	100					
8	6	-	41,4	12,1	1	153253	QSH-8	10					
						130725	QSH-8-50	50					
10	7,5	-	46,2	13	1,5	153254	QSH-10	10					
						130726	QSH-10-50	50					
12	9	-	52,8	17,5	3	153255	QSH-12	10					
						130727	QSH-12-20	20					
16	11	-	55,6	18	4	153256	QSH-16	1					
reduzierend													
6	2,3	4	36,7	-	0,5	153257	QSH-6-4	10					
						130718	QSH-6-4-100	100					
8	2,3	4	41,1	-	0,9	130625	QSH-8-4	10					
						3,8	6	40,5	-	0,9	153258	QSH-8-6	10
											130719	QSH-8-6-50	50
10	3,8	6	43,7	-	1,4	130626	QSH-10-6	10					
						4,9	8	44	-	1,3	153259	QSH-10-8	10
											130720	QSH-10-8-50	50
12	4,9	8	47,5	-	2,1	130627	QSH-12-8	10					
						7,1	10	49,6	-	2,2	153260	QSH-12-10	10
											130721	QSH-12-10-20	20
16	7,8	12	54,4	-	4,2	153261	QSH-16-12	1					
						130722	QSH-16-12-20	20					

1) Packungseinheit in Stück

Steckverschraubungen QS, Standard-Reihe

Datenblatt

Blindstopfen QSC-...H



Abmessungen und Bestellangaben								
Steckhülsen-Ø	D5 Ø	D6 Ø	L1	L2	Gewicht/ Stück [g]	Teile-Nr.	Typ	PE ¹⁾
D1								
4	5	3	28	15	0,5	★ 153267	QSC-4H	10
						130699	QSC-4H-100	100
6	7	3	33	17	0,5	★ 153268	QSC-6H	10
						130700	QSC-6H-100	100
8	9	4	37	18	1	★ 153269	QSC-8H	10
						130701	QSC-8H-50	50
10	11	5	42	20,5	2	★ 153270	QSC-10H	10
						130702	QSC-10H-50	50
12	13	6	44	23	2,5	★ 153271	QSC-12H	10
						130703	QSC-12H-20	20
16	17	8	46	24	4	153272	QSC-16H	1

1) Packungseinheit in Stück

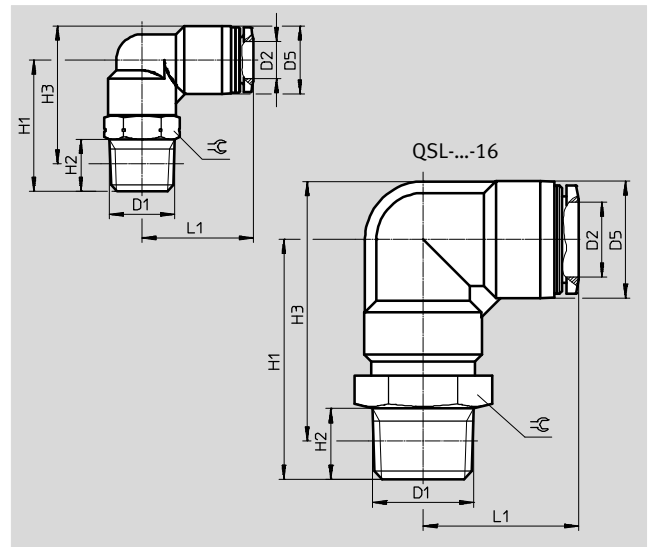
Steckverschraubungen QS, Standard-Reihe

Datenblatt

L-Steckverschraubung QSL

Ausrichtbar

Außengewinde mit Außensechskant



Abmessungen und Bestellangaben													
Anschluss	Nennweite	Schlauch-Außen-Ø	D5	H1	H2	H3	L1	⌀	Gewicht/Stück	Teile-Nr.	Typ	PE ¹⁾	
D1	[mm]	D2	Ø						[g]				
R-Gewinde													
R ¹ / ₈	2,8	4	10	22	8	23	18,7	10	10	★ 153045	QSL- ¹ / ₈ -4	10	
										130728	QSL- ¹ / ₈ -4-100	100	
	4,2	6	12,5	22,5	8	24,8	20,3	10	11	★ 153046	QSL- ¹ / ₈ -6	10	
											130729	QSL- ¹ / ₈ -6-100	100
	6	8	14,5	24	8	27,3	22,7	12	14	★ 153048	QSL- ¹ / ₈ -8	10	
										130730	QSL- ¹ / ₈ -8-50	50	
	6	10	17,5	25	8	29,8	25,5	12	18	★ 190658	QSL- ¹ / ₈ -10	10	
R ¹ / ₄	2,8	4	10	29	11	28	20,7	14	18	★ 190659	QSL- ¹ / ₄ -4	10	
	4,3	6	12,5	28	11	28,2	21,8	14	19	★ 153047	QSL- ¹ / ₄ -6	10	
										130731	QSL- ¹ / ₄ -6-100	100	
	6,7	8	14,5	28	11	29,2	23,7	14	20	★ 153049	QSL- ¹ / ₄ -8	10	
										130732	QSL- ¹ / ₄ -8-50	50	
	8	10	17,5	28,5	11	31,2	26	14	23	★ 153051	QSL- ¹ / ₄ -10	10	
										130733	QSL- ¹ / ₄ -10-50	50	
	8	12	21	29,8	11	34,2	29	14	27	★ 164981	QSL- ¹ / ₄ -12	10	
										130734	QSL- ¹ / ₄ -12-20	20	
R ³ / ₈	4,3	6	12,5	31,5	12	31,4	23,8	17	30	★ 190660	QSL- ³ / ₈ -6	10	
	6,7	8	14,5	31	12	31,9	24,7	17	31	★ 153050	QSL- ³ / ₈ -8	10	
										130735	QSL- ³ / ₈ -8-50	50	
	8,3	10	17,5	32	12	34,4	27	17	34	★ 153052	QSL- ³ / ₈ -10	10	
										130736	QSL- ³ / ₈ -10-20	20	
	10	12	21	32,5	12	36,7	29,7	17	38	★ 153053	QSL- ³ / ₈ -12	10	
										130737	QSL- ³ / ₈ -12-20	20	
	11	16	25	47	11	53,2	33,1	22	74	164958	QSL- ³ / ₈ -16	1	
R ¹ / ₂	8,3	10	17,5	36	15	36,6	27,5	21	57	★ 190661	QSL- ¹ / ₂ -10	1	
										133192	QSL- ¹ / ₂ -10-50	50	
	10,3	12	21	36,5	15	38,8	30,7	21	61	★ 153054	QSL- ¹ / ₂ -12	1	
										130738	QSL- ¹ / ₂ -12-20	20	
	13	16	25	51	15	55,3	33,1	22	79	153055	QSL- ¹ / ₂ -16	1	
										130739	QSL- ¹ / ₂ -16-20	20	

1) Packungseinheit in Stück

Festo Kernprogramm

★ In der Regel versandbereit in 24 h ab Werk

☆ In der Regel versandbereit in 5 Tagen ab Werk

Steckverschraubungen QS, Standard-Reihe

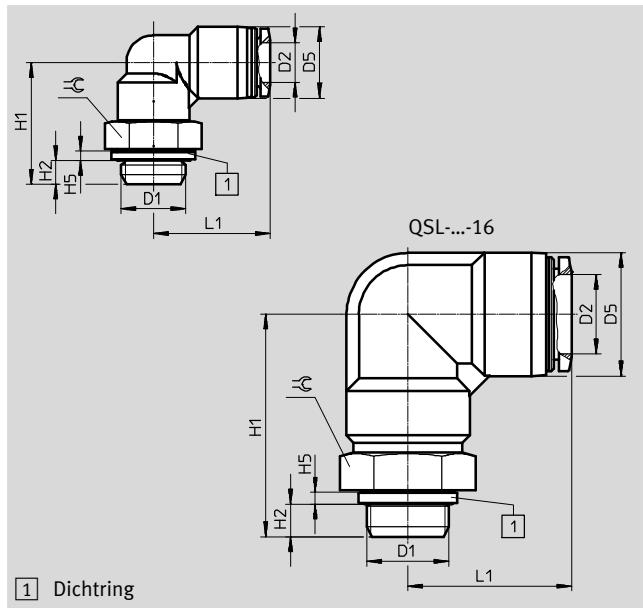
Datenblatt

L-Steckverschraubung QSL

Ausrichtbar

Außengewinde mit Außensechskant

kant



Abmessungen und Bestellangaben													
Anschluss	Nennweite	Schlauch-Außen-Ø	D5	H1	H2	H5	L1	≈	Gewicht/Stück	Teile-Nr.	Typ	PE ¹⁾	
D1	[mm]	D2	Ø						[g]				
G-Gewinde mit Dichtring													
G ¹ / ₈	2,8	4	10	21,1	4,2	1,9	18,7	13	13	★ 186116	QSL-G ¹ / ₈ -4	10	
										132048	QSL-G ¹ / ₈ -4-100	100	
	4,2	6	12,5	21,6	4,2	1,9	20,3	13	14	★ 186117	QSL-G ¹ / ₈ -6	10	
											132049	QSL-G ¹ / ₈ -6-100	100
	6	8	14,5	22,1	4,2	1,9	22,7	13	15	★ 186119	QSL-G ¹ / ₈ -8	10	
											132050	QSL-G ¹ / ₈ -8-50	50
G ¹ / ₄	4,3	6	12,5	24,7	4,8	1,9	21,8	17	21	★ 186118	QSL-G ¹ / ₄ -6	10	
										132051	QSL-G ¹ / ₄ -6-100	100	
	6,7	8	14,5	24,7	4,8	1,9	23,7	17	23	★ 186120	QSL-G ¹ / ₄ -8	10	
											132052	QSL-G ¹ / ₄ -8-50	50
	8	10	17,5	25,2	4,8	1,9	26	17	26	★ 186122	QSL-G ¹ / ₄ -10	10	
											132053	QSL-G ¹ / ₄ -10-50	50
	8	12	21	26,5	4,8	1,9	29	17	29	★ 186351	QSL-G ¹ / ₄ -12	10	
											132054	QSL-G ¹ / ₄ -12-20	20
G ³ / ₈	6,7	8	14,5	27,2	5,8	2,4	24,7	19	30	★ 186121	QSL-G ³ / ₈ -8	10	
										132055	QSL-G ³ / ₈ -8-50	50	
	8,3	10	17,5	28,2	5,8	2,4	27	19	33	★ 186123	QSL-G ³ / ₈ -10	10	
											132056	QSL-G ³ / ₈ -10-20	20
	10	12	21	28,7	5,8	2,4	29,7	19	37	★ 186124	QSL-G ³ / ₈ -12	10	
											132057	QSL-G ³ / ₈ -12-20	20
G ¹ / ₂	11	16	25	44,2	5,8	2,4	33,1	24	77	★ 186348	QSL-G ³ / ₈ -16	1	
	10,3	12	21	32,2	6,8	2,4	30,7	24	67	★ 186125	QSL-G ¹ / ₂ -12	1	
										132058	QSL-G ¹ / ₂ -12-20	20	
	13	16	25	45,2	6,8	2,4	33,1	24	75	★ 186126	QSL-G ¹ / ₂ -16	1	
											132059	QSL-G ¹ / ₂ -16-20	20

1) Packungseinheit in Stück

Festo Kernprogramm

- ★ In der Regel versandbereit in 24 h ab Werk
- ☆ In der Regel versandbereit in 5 Tagen ab Werk

Steckverschraubungen QS, Standard-Reihe

Datenblatt

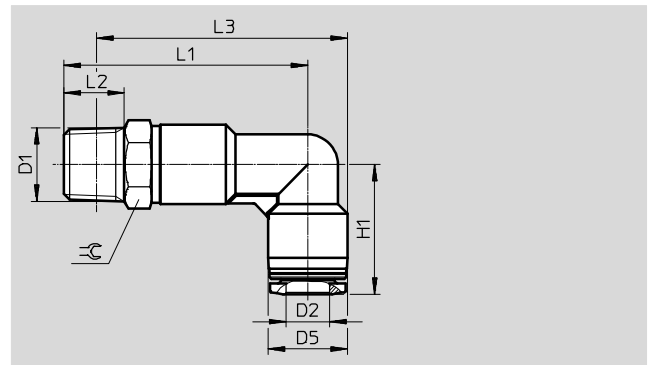
L-Long-Steckverschraubung QSLL

Ausrichtbar

Außengewinde mit Außensechskant



R-Gewinde



Abmessungen und Bestellangaben												
Anschluss	Nennweite	Schlauch-Außen-Ø	D5	H1	L1	L2	L3	⌀	Gewicht/Stück	Teile-Nr.	Typ	PE ¹⁾
D1	[mm]	D2	Ø						[g]			
R-Gewinde												
R ¹ / ₈	2,8	4	10	18,7	34	8	35	10	11	★ 153076	QSLL- ¹ / ₈ -4	10
	4,3	6	12,5	20,3	37	8	39,3	10	13	★ 153077	QSLL- ¹ / ₈ -6	10
	6	8	14,5	22,7	40,5	8	43,8	12	16	★ 153079	QSLL- ¹ / ₈ -8	10
R ¹ / ₄	2,8	4	10	20,7	41	11	40	14	19	★ 190662	QSLL- ¹ / ₄ -4	10
	4,3	6	12,5	21,8	42,5	11	42,7	14	20	★ 153078	QSLL- ¹ / ₄ -6	10
	6,7	8	14,5	23,7	44,5	11	45,7	14	22	★ 153080	QSLL- ¹ / ₄ -8	10
	8	10	17,5	26	48	11	50,7	14	26	★ 153082	QSLL- ¹ / ₄ -10	10
R ³ / ₈	4,3	6	12,5	23,8	46	12	45,9	17	33	★ 190663	QSLL- ³ / ₈ -6	10
	6,7	8	14,5	24,7	47,5	12	48,4	17	35	★ 153081	QSLL- ³ / ₈ -8	10
	8,3	10	17,5	27	51,5	12	53,9	17	38	★ 153083	QSLL- ³ / ₈ -10	10
	10	12	21	29,7	55,5	12	59,7	17	42	★ 153084	QSLL- ³ / ₈ -12	10
R ¹ / ₂	8,3	10	17,5	27	55,5	15	56,1	21	63	★ 190664	QSLL- ¹ / ₂ -10	1
	10,3	12	21	29,7	59,5	15	61,8	21	68	★ 153085	QSLL- ¹ / ₂ -12	1

1) Packungseinheit in Stück

Steckverschraubungen QS, Standard-Reihe

Datenblatt

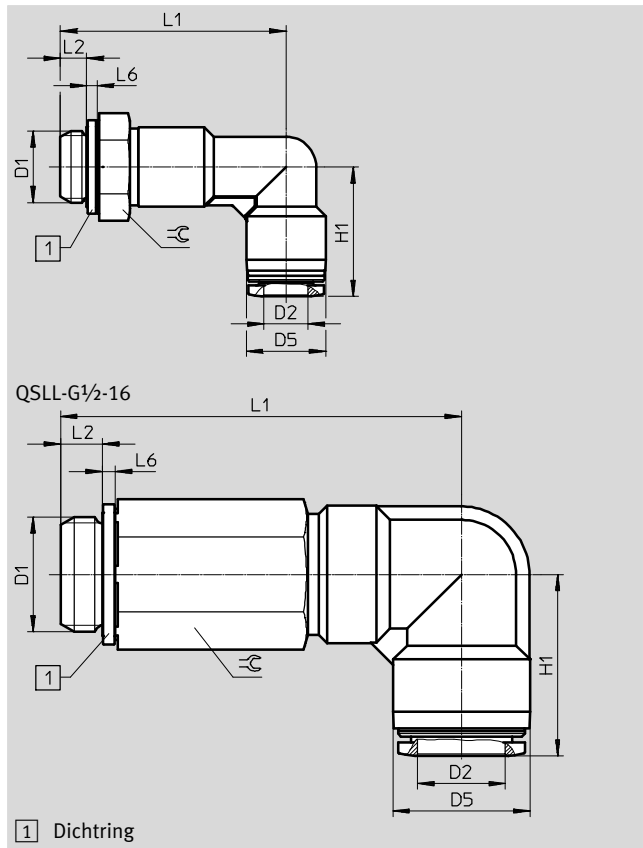
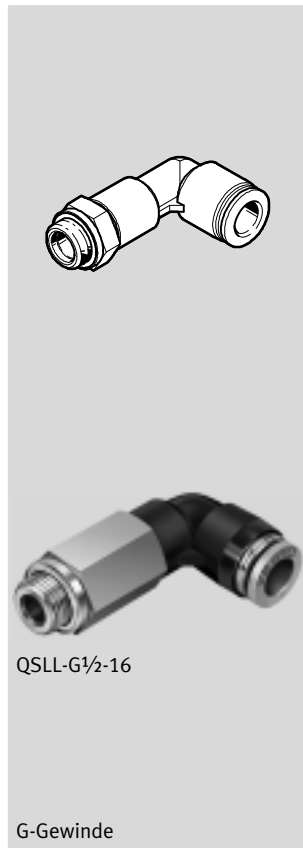
L-Lang-Steckverschraubung

QSSL

Ausrichtbar

Außengewinde mit Außensechskant

kant



Abmessungen und Bestellangaben												
Anschluss	Nennweite	Schlauch-Außen-Ø	D5	H1	L1	L2	L6	≈	Gewicht/Stück	Teile-Nr.	Typ	PE ¹⁾
D1	[mm]	D2	Ø						[g]			
G-Gewinde mit Dichttring												
G ¹ / ₈	2,8	4	10	18,7	33,1	4,2	1,9	13	14	186127	QSSL-G¹/₈-4	10
										133015	QSSL-G¹/₈-4-100	100
	4,3	6	12,5	20,3	36,1	4,2	1,9	13	15	186128	QSSL-G¹/₈-6	10
										133016	QSSL-G¹/₈-6-100	100
	6	8	14,5	22,7	38,6	4,2	1,9	13	17	186130	QSSL-G¹/₈-8	10
										133017	QSSL-G¹/₈-8-100	100
G ¹ / ₄	4,3	6	12,5	21,8	39,2	4,8	1,9	17	25	186129	QSSL-G¹/₄-6	10
	6,7	8	14,5	23,7	41,2	4,8	1,9	17	27	186131	QSSL-G¹/₄-8	10
	8	10	17,5	26	44,7	4,8	1,9	17	31	186133	QSSL-G¹/₄-10	10
	8	12	21	29	49,5	4,8	1,9	17	35	132596	QSSL-G¹/₄-12	1
G ³ / ₈	6,7	8	14,5	24,7	43,7	5,8	2,4	19	34	186132	QSSL-G³/₈-8	10
	8,3	10	17,5	27	47,7	5,8	2,4	19	37	186134	QSSL-G³/₈-10	10
	10	12	21	29,7	51,7	5,8	2,4	19	41	186135	QSSL-G³/₈-12	10
G ¹ / ₂	10,3	12	21	29,7	55,2	6,8	2,4	24	75	186136	QSSL-G¹/₂-12	1
	13	16	25	33,1	72,2	6,8	2,4	24	158	190665	QSSL-G¹/₂-16	1

1) Packungseinheit in Stück

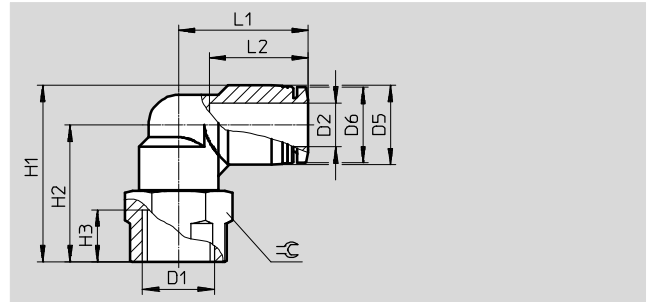
Steckverschraubungen QS, Standard-Reihe

Datenblatt

L-Steckverschraubung QSLF
Innengewinde mit Außensechskant



G-Gewinde



Abmessungen und Bestellangaben														
Anschluss	Nennweite	Schlauch-Außen-Ø	D5	D6	H1	H2	H3	L1	L2	⌀	Gewicht/Stück	Teile-Nr.	Typ	PE ¹⁾
D1	[mm]	D2	Ø	Ø							[g]			
G-Gewinde														
G ¹ / ₈	2,8	4	10	9,9	25	20	7	18,7	14,9	14	14	★ 153273	QSLF- ¹ / ₈ -4-B	10
	4,2	6	12,5	11,8	26,8	20,5	7	20,3	17	14	15	★ 153274	QSLF- ¹ / ₈ -6-B	10
	6	8	14,5	13,8	28,3	21	7	22,7	18,1	14	16	★ 153276	QSLF- ¹ / ₈ -8-B	10
G ¹ / ₄	4,3	6	12,5	11,8	31,3	25	9,5	21,8	17	17	22	★ 153275	QSLF- ¹ / ₄ -6-B	10
	6,7	8	14,5	13,8	32,3	25	9,5	23,7	18,1	17	24	★ 153277	QSLF- ¹ / ₄ -8-B	10
	8	10	17,5	16,8	34,3	25,5	9,5	26	20,2	17	27	★ 153279	QSLF- ¹ / ₄ -10-B	10
G ³ / ₈	6,7	8	14,5	13,8	34,8	27,5	11	24,7	18,1	21	33	★ 153278	QSLF- ³ / ₈ -8-B	10
	8,3	10	17,5	16,8	37,3	28,5	11	27	20,2	21	36	★ 153280	QSLF- ³ / ₈ -10-B	10

1) Packungseinheit in Stück

Steckverschraubungen QS, Standard-Reihe

Datenblatt

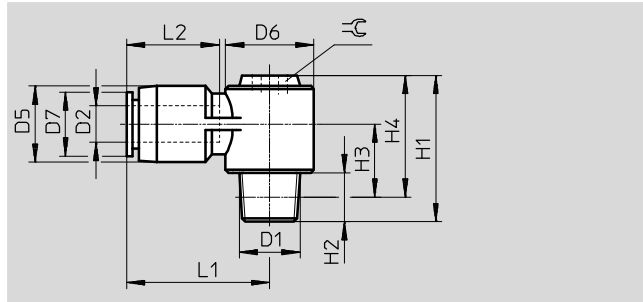
L-Steckverschraubung QSLV-...-I

Ausrichtbar

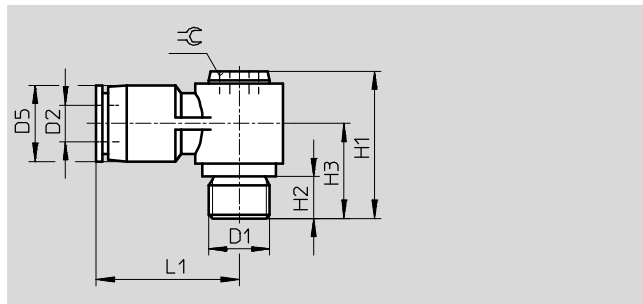
Außengewinde mit Innensechskant



R-Gewinde



G-Gewinde



Abmessungen und Bestellangaben																
Anschluss	Nennweite	Schlauch-Außen-Ø	D5 Ø	D6 Ø	D7 Ø	H1	H2	H3	H4	L1	L2	≡C	Ge- wicht/ Stück [g]	Teile-Nr.	Typ	PE ¹⁾
D1	[mm]	D2														
R-Gewinde																
R ¹ / ₈	3	6	13	14,3	11,8	24	8	11,5	20	23,7	17	5	15	153097	QSLV- ¹ / ₈ -6-I	10
	4,2	8	14	17,9	13,8	27	8	12	23	26,7	18,1	8	22	153099	QSLV- ¹ / ₈ -8-I	10
R ¹ / ₄	3,1	6	13	14,3	11,8	27	11	12,5	21	23,7	17	5	22	153098	QSLV- ¹ / ₄ -6-I	10
	4	8	14	17,9	13,8	30	11	13	24	26,7	18,1	8	28	153100	QSLV- ¹ / ₄ -8-I	10
R ³ / ₈	5,4	10	18	21,3	16,8	34	11	15	28	30,7	20,7	10	40	153102	QSLV- ¹ / ₄ -10-I	10
	4,2	8	14	17,9	13,8	31	12	13,7	24,7	26,7	18,1	8	37	153101	QSLV- ³ / ₈ -8-I	10
R ³ / ₈	5,4	10	18	21,3	16,8	35	12	15,7	28,7	30,7	20,7	10	49	153103	QSLV- ³ / ₈ -10-I	10
	6,9	12	21	26,3	19,8	39	12	17,7	32,7	36,4	23,4	12	68	153104	QSLV- ³ / ₈ -12-I	10
R ¹ / ₂	6,4	12	21	26,3	19,8	42	15	18,8	33,8	36,4	23,4	12	85	153105	QSLV- ¹ / ₂ -12-I	1
G-Gewinde																
G ¹ / ₈	3	6	13	-	-	23	5,1	14,5	-	23,7	-	5	15	186148	QSLV-G ¹ / ₈ -6-I	10
	4,2	8	14	-	-	26	5,1	15	-	26,7	-	8	22	186150	QSLV-G ¹ / ₈ -8-I	10
G ¹ / ₄	3,1	6	13	-	-	23,5	5,6	15	-	23,7	-	5	19	186149	QSLV-G ¹ / ₄ -6-I	10
	4	8	14	-	-	26,5	5,6	15,5	-	26,7	-	8	25	186151	QSLV-G ¹ / ₄ -8-I	10
G ¹ / ₄	5,4	10	18	-	-	30,5	5,6	17,5	-	30,7	-	10	38	186153	QSLV-G ¹ / ₄ -10-I	10
	4,2	8	14	-	-	28	6,6	17	-	26,7	-	8	33	186152	QSLV-G ³ / ₈ -8-I	10
G ³ / ₈	5,4	10	18	-	-	32	6,6	19	-	30,7	-	10	45	186154	QSLV-G ³ / ₈ -10-I	10
	6,9	12	21	-	-	36	6,6	21	-	36,4	-	12	65	186155	QSLV-G ³ / ₈ -12-I	10
G ¹ / ₂	6,4	12	21	-	-	37	7,6	22	-	36,4	-	12	75	186156	QSLV-G ¹ / ₂ -12-I	1

1) Packungseinheit in Stück

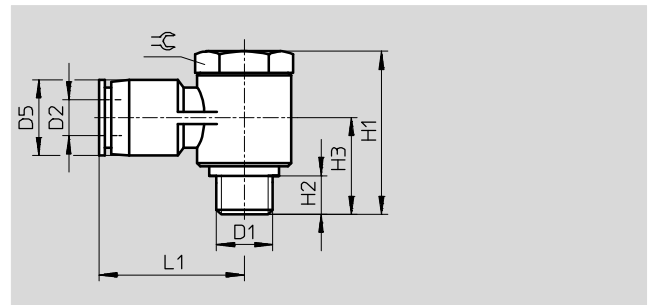
Steckverschraubungen QS, Standard-Reihe

Datenblatt

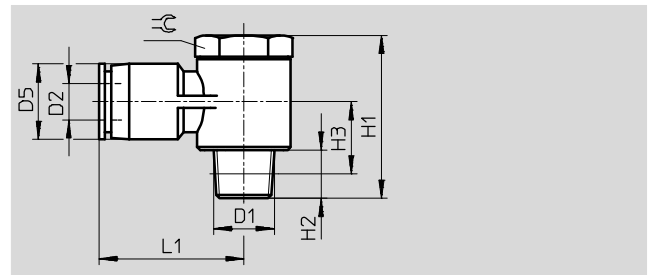
L-Steckverschraubung QSLV
 Ausrichtbar
 Außengewinde mit Außensechskant



M-Gewinde



R-Gewinde



Abmessungen und Bestellangaben												
Anschluss	Nennweite	Schlauch-Außen-Ø	D5	H1	H2	H3	L1	±C	Gewicht/Stück	Teile-Nr.	Typ	PE ¹⁾
D1	[mm]	D2	Ø						[g]			
Metrisches Gewinde												
M5	1,6	6	12,5	17,7	3,5	10,9	23,1	8	8,2	★ 190666	QSLV-M5-6	10
R-Gewinde												
R ¹ / ₈	2,4	4	10	27	8	12	22,5	14	20	★ 153086	QSLV- ¹ / ₈ -4	10
										130749	QSLV- ¹ / ₈ -4-100	100
	3,7	6	12,5	27	8	12	24	14	35,5	★ 153087	QSLV- ¹ / ₈ -6	10
										130750	QSLV- ¹ / ₈ -6-100	100
R ¹ / ₄	4,4	8	14,5	27	8	12	26	14	37	★ 153089	QSLV- ¹ / ₈ -8	10
										130751	QSLV- ¹ / ₈ -8-50	50
	3,8	6	12,5	31,5	11	13,5	27	17	32,5	★ 153088	QSLV- ¹ / ₄ -6	10
R ¹ / ₄										130752	QSLV- ¹ / ₄ -6-100	100
	5	8	14,5	31,5	11	13,5	28,5	17	59,5	★ 153090	QSLV- ¹ / ₄ -8	10
										130753	QSLV- ¹ / ₄ -8-50	50
	5,4	10	17,5	31,5	11	14,5	30,5	17	62,5	★ 153092	QSLV- ¹ / ₄ -10	10
R ³ / ₈										130754	QSLV- ¹ / ₄ -10-50	50
	5,2	8	14,5	36	12	15,5	30,5	21	54,5	★ 153091	QSLV- ³ / ₈ -8	10
	6,3	10	17,5	36	12	15,5	33	21	66	★ 153093	QSLV- ³ / ₈ -10	10
	7,1	12	21	36	12	17	35	21	97,5	★ 153094	QSLV- ³ / ₈ -12	10
R ¹ / ₂	8	12	21	40,5	15	16,5	38	24	100	★ 153095	QSLV- ¹ / ₂ -12	1
	8,9	16	25	48,5	15	22	36,5	24	115	153096	QSLV- ¹ / ₂ -16	1

1) Packungseinheit in Stück

Steckverschraubungen QS, Standard-Reihe

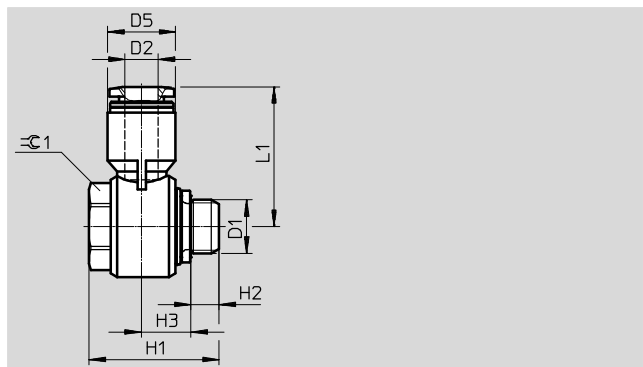
Datenblatt

L-Steckverschraubung QSLV

Ausrichtbar

Außengewinde mit Außensechskant

kant



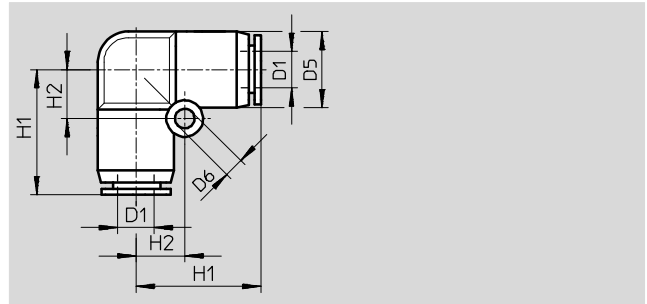
Abmessungen und Bestellangaben													
Anschluss	Nennweite [mm]	Schlauch-Außen- \varnothing D2	D5 \varnothing	H1	H2	H3	L1	$\approx \varnothing 1$	Gewicht/Stück [g]	Teile-Nr.	Typ	PE ¹⁾	
D1													
G-Gewinde													
G $\frac{1}{8}$	2,3	4	10	23,7	5,1	8,7	23,4	14	22	★ 186137	QSLV-G $\frac{1}{8}$ -4	10	
										132060	QSLV-G $\frac{1}{8}$ -4-100	100	
	3,5	6	12,4	23,7	5,1	9	25,5	14	23	★ 186138	QSLV-G $\frac{1}{8}$ -6	10	
											132061	QSLV-G $\frac{1}{8}$ -6-100	100
	4	8	14,4	23,7	5,1	10	28,4	14	25	★ 186140	QSLV-G $\frac{1}{8}$ -8	10	
											132062	QSLV-G $\frac{1}{8}$ -8-50	50
G $\frac{1}{4}$	3,7	6	14,5	28,6	5,6	10,4	29	19	44	★ 186139	QSLV-G $\frac{1}{4}$ -6	10	
										132063	QSLV-G $\frac{1}{4}$ -6-100	100	
	4,9	8	14,5	28,6	5,6	10,4	28,9	19	45	★ 186141	QSLV-G $\frac{1}{4}$ -8	10	
											132064	QSLV-G $\frac{1}{4}$ -8-50	50
	5,3	10	17,6	28,6	5,6	11,7	31,2	19	48	★ 186143	QSLV-G $\frac{1}{4}$ -10	10	
											132065	QSLV-G $\frac{1}{4}$ -10-50	50
G $\frac{3}{8}$	5,4	8	14,4	33,1	6,6	12,6	31	24	71	★ 186142	QSLV-G $\frac{3}{8}$ -8	10	
	6,4	10	17,6	33,1	6,6	12,6	33,6	24	74	★ 186144	QSLV-G $\frac{3}{8}$ -10	10	
	6,4	12	21	33,1	6,6	14,3	36,4	24	77	★ 186145	QSLV-G $\frac{3}{8}$ -12	10	
G $\frac{1}{2}$	7	12	21	34	7,6	14,3	37,9	27	99	★ 186146	QSLV-G $\frac{1}{2}$ -12	1	
	8,1	16	25	43,1	7,6	17,2	38,1	27	115	186147	QSLV-G $\frac{1}{2}$ -16	1	

1) Packungseinheit in Stück

Steckverschraubungen QS, Standard-Reihe

Datenblatt

L-Steckverbindung QSL



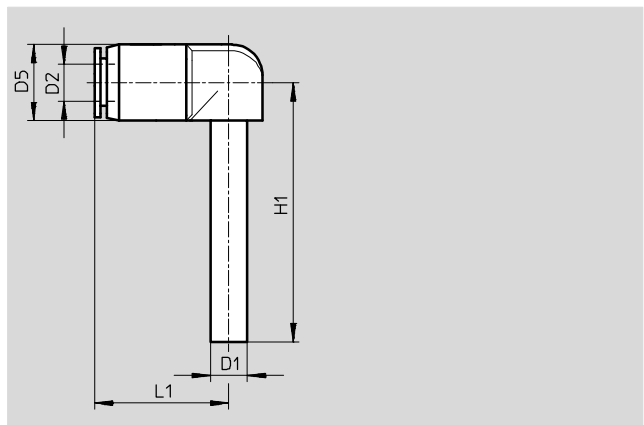
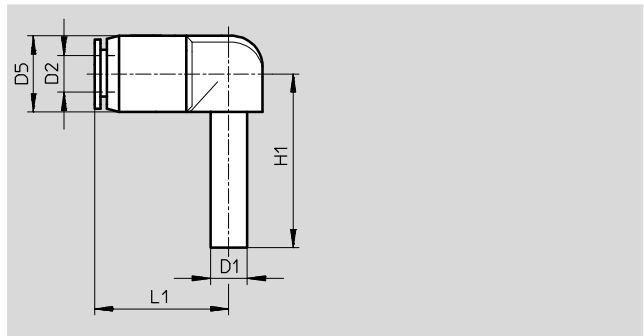
Abmessungen und Bestellangaben									
Schlauch- Außen-Ø D1	Nennweite [mm]	D5 Ø	D6 Ø	H1	H2	Gewicht/ Stück [g]	Teile-Nr.	Typ	PE ¹⁾
4	2,3	10	3,2	16,9	6,5	5,1	★ 153070	QSL-4	10
							130740	QSL-4-100	100
6	3,6	12,5	3,2	20,1	8	7,3	★ 153071	QSL-6	10
							130741	QSL-6-100	100
8	4,6	15	4,2	22,4	10	11	★ 153072	QSL-8	10
							130742	QSL-8-50	50
10	6,2	17,5	4,2	26,2	12	17	★ 153073	QSL-10	10
							130743	QSL-10-50	50
12	7,7	21	4,2	29,4	14	25	★ 153074	QSL-12	10
							130744	QSL-12-20	20
16	10,8	25	4,2	33,1	12	31	153075	QSL-16	1
							133194	QSL-16-20	20

1) Packungseinheit in Stück

Steckverschraubungen QS, Standard-Reihe

Datenblatt

L-Steckverbindung QSL-...H
mit Stechhülse



Abmessungen und Bestellangaben									
Steck- hülsen-Ø D1	Nenn- weite [mm]	Schlauch- Außen-Ø D2	D5 Ø	H1	L1	Gewicht/ Stück [g]	Teile-Nr.	Typ	PE ¹⁾
4	2	4	10	25	16,8	2,7	★ 153056	QSL-4H	10
							130745	QSL-4H-100	100
6	3,2	6	12,5	28,5	19,8	3,9	★ 153057	QSL-6H	10
							130746	QSL-6H-100	100
8	4,7	8	14,5	30,7	21,8	5,7	★ 153058	QSL-8H	10
							130747	QSL-8H-50	50
10	5,7	10	17,5	33,7	24,9	9,6	★ 153059	QSL-10H	10
							130748	QSL-10H-50	50
12	6,8	12	21	39	28,9	15	★ 153060	QSL-12H	10
reduzierend									
6	2,4	4	12,5	28,5	17,7	3,6	★ 153061	QSL-6H-4	10
8	3,5	6	14,5	30,7	21,9	5,2	★ 153062	QSL-8H-6	10
10	4,9	8	17,5	33,7	24,6	8	★ 153063	QSL-10H-8	10
12	6,1	10	21	39	28,7	14	★ 153064	QSL-12H-10	10
lange Stechhülse									
4	2	4	10	36	16,8	2,8	★ 153065	QSL-4HL	10
6	3,1	6	12,5	42	19,8	4,2	★ 153066	QSL-6HL	10
8	4,5	8	14,5	46,7	21,8	6,2	★ 153067	QSL-8HL	10
10	5,6	10	17,5	51,7	24,9	11	★ 153068	QSL-10HL	10
12	6,7	12	21	59,5	28,95	16	★ 153069	QSL-12HL	10

1) Packungseinheit in Stück

Festo Kernprogramm ★ In der Regel versandbereit in 24 h ab Werk
☆ In der Regel versandbereit in 5 Tagen ab Werk

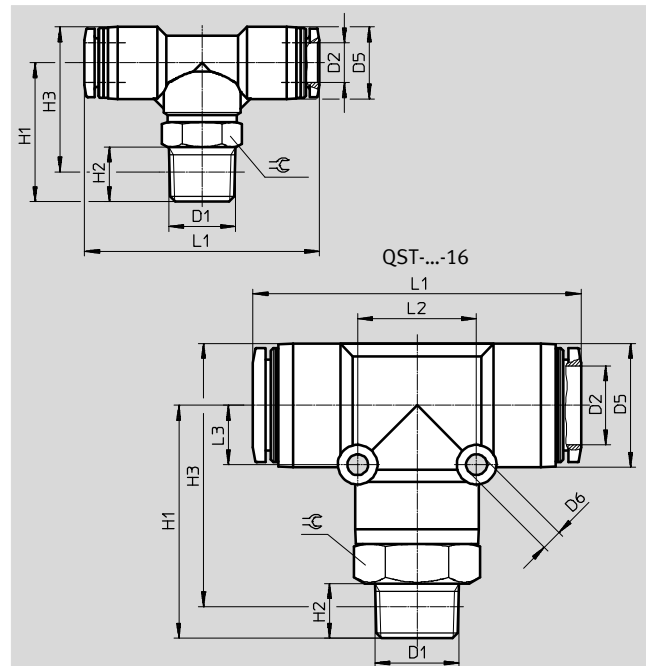
Steckverschraubungen QS, Standard-Reihe

Datenblatt

T-Steckverschraubung QST

Ausrichtbar

Außengewinde mit Außensechskant



Abmessungen und Bestellangaben															
Anschluss	Nennweite	Schlauch-Außen-Ø	D5	D6	H1	H2	H3	L1	L2	L3	⌀	Gewicht/Stück	Teile-Nr.	Typ	PE ¹⁾
D1	[mm]	D2	Ø	Ø								[g]			
R-Gewinde															
R ¹ / ₈	2,8	4	10	-	22	8	23	37,4	-	-	10	13	★ 153106	QST- ¹ / ₈ -4	10
													130793	QST- ¹ / ₈ -4-100	100
	4,2	6	12,5	-	22,5	8	24,8	40,5	-	-	10	14	★ 153107	QST- ¹ / ₈ -6	10
													130794	QST- ¹ / ₈ -6-100	100
	6	8	14,5	-	24	8	27,3	45,4	-	-	12	19	★ 153109	QST- ¹ / ₈ -8	10
												130795	QST- ¹ / ₈ -8-50	50	
	6	10	17,5	-	25	8	29,8	51	-	-	12	25	★ 190667	QST- ¹ / ₈ -10	10
R ¹ / ₄	2,8	4	10	-	29	11	28	41,4	-	-	14	20	★ 190668	QST- ¹ / ₄ -4	10
	4,3	6	12,5	-	28	11	28,2	43,5	-	-	14	22	★ 153108	QST- ¹ / ₄ -6	10
													130796	QST- ¹ / ₄ -6-100	100
	6,7	8	14,5	-	28	11	29,2	47,4	-	-	14	25	★ 153110	QST- ¹ / ₄ -8	10
													130797	QST- ¹ / ₄ -8-50	50
	8	10	17,5	-	28,5	11	31,2	52	-	-	14	31	★ 153112	QST- ¹ / ₄ -10	10
												130798	QST- ¹ / ₄ -10-50	50	
	8	12	21	-	29,8	11	34,2	57,9	-	-	14	38	★ 190669	QST- ¹ / ₄ -12	10
R ³ / ₈	4,3	6	12,5	-	31,5	12	31,4	47,5	-	-	17	33	★ 190670	QST- ³ / ₈ -6	10
	6,7	8	14,5	-	31	12	31,9	49,4	-	-	17	35	★ 153111	QST- ³ / ₈ -8	10
													130799	QST- ³ / ₈ -8-50	50
	8,3	10	17,5	-	32	12	34,4	54	-	-	17	42	★ 153113	QST- ³ / ₈ -10	10
													130800	QST- ³ / ₈ -10-20	20
	10	12	21	-	32,5	12	36,7	59,4	-	-	17	48	★ 153114	QST- ³ / ₈ -12	10
												130801	QST- ³ / ₈ -12-20	20	
	11	16	25	4,2	47	11	53,2	66,2	24	12	22	89	164959	QST- ³ / ₈ -16	1
R ¹ / ₂	8,3	10	17,5	-	36	15	36,6	55	-	-	21	65	★ 190672	QST- ¹ / ₂ -10	1
	10,3	12	21	-	36,5	15	38,8	61,4	-	-	21	72	★ 153115	QST- ¹ / ₂ -12	1
	13	16	25	4,2	51	15	55,3	66,2	24	12	22	93	153116	QST- ¹ / ₂ -16	1

1) Packungseinheit in Stück

Festo Kernprogramm

- ★ In der Regel versandbereit in 24 h ab Werk
- ☆ In der Regel versandbereit in 5 Tagen ab Werk

Steckverschraubungen QS, Standard-Reihe

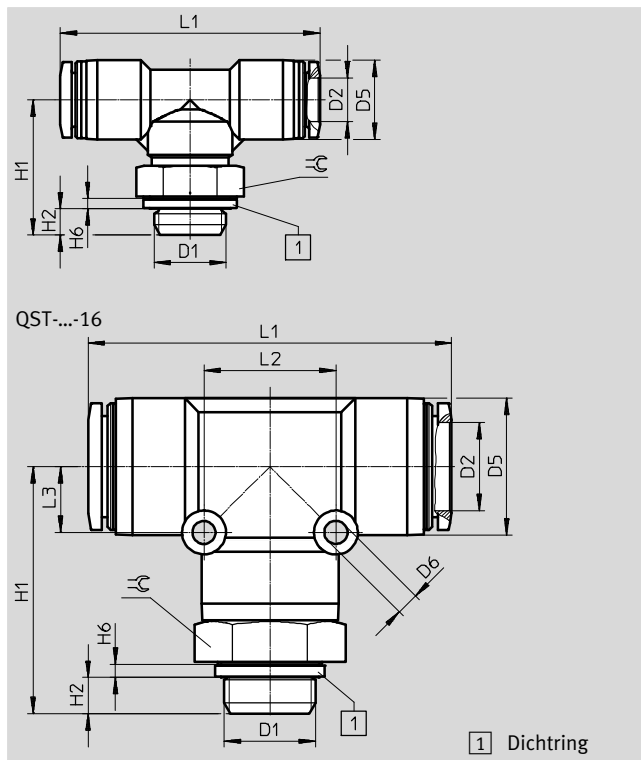
Datenblatt

T-Steckverschraubung QST

Ausrichtbar

Außengewinde mit Außensechskant

kant



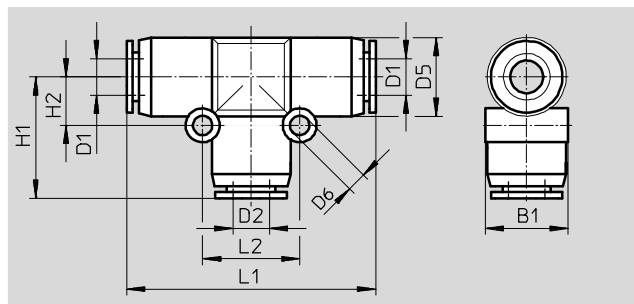
Abmessungen und Bestellangaben															
Anschluss	Nennweite	Schlauch-Außen-Ø	D5	D6	H1	H2	H6	L1	L2	L3	⊖	Gewicht/Stück	Teile-Nr.	Typ	PE ¹⁾
D1	[mm]	D2	Ø	Ø								[g]			
G-Gewinde mit Dichtring															
G ¹ / ₈	2,8	4	10	-	21,1	4,2	1,9	37,4	-	-	13	15	186157	QST-G ¹ / ₈ -4	10
													132066	QST-G ¹ / ₈ -4-100	100
	4,2	6	12,5	-	21,6	4,2	1,9	40,5	-	-	13	17	186158	QST-G ¹ / ₈ -6	10
													132067	QST-G ¹ / ₈ -6-100	100
	6	8	14,5	-	22,1	4,2	1,9	45,4	-	-	13	19	186160	QST-G ¹ / ₈ -8	10
													132068	QST-G ¹ / ₈ -8-50	50
G ¹ / ₄	4,3	6	12,5	-	24,7	4,8	1,9	43,5	-	-	17	24	186159	QST-G ¹ / ₄ -6	10
													132069	QST-G ¹ / ₄ -6-100	100
	6,7	8	14,5	-	24,7	4,8	1,9	47,4	-	-	17	27	186161	QST-G ¹ / ₄ -8	10
													132070	QST-G ¹ / ₄ -8-50	50
	8	10	17,5	-	25,2	4,8	1,9	52	-	-	17	33	186163	QST-G ¹ / ₄ -10	10
													132071	QST-G ¹ / ₄ -10-50	50
G ³ / ₈	8	12	21	-	26,5	4,8	1,9	57,9	-	-	17	43	132597	QST-G ¹ / ₄ -12	1
	6,7	8	14,5	-	27,2	5,8	2,4	49,4	-	-	19	34	186162	QST-G ³ / ₈ -8	10
													132072	QST-G ³ / ₈ -8-50	50
	8,3	10	17,5	-	28,2	5,8	2,4	54	-	-	19	41	186164	QST-G ³ / ₈ -10	10
													132073	QST-G ³ / ₈ -10-20	20
	10	12	21	-	28,7	5,8	2,4	59,4	-	-	19	47	186165	QST-G ³ / ₈ -12	10
												132074	QST-G ³ / ₈ -12-20	20	
G ¹ / ₂	11	16	25	4,2	44,2	5,8	2,4	66,2	24	12	24	97	186349	QST-G ³ / ₈ -16	1
	10,3	12	21	-	32,2	6,8	2,4	61,4	-	-	24	78	186166	QST-G ¹ / ₂ -12	1
	13	16	25	4,2	45,2	6,8	2,4	66,2	24	12	24	95	186167	QST-G ¹ / ₂ -16	1

1) Packungseinheit in Stück

Steckverschraubungen QS, Standard-Reihe

Datenblatt

T-Steckverbindung QST



Abmessungen und Bestellangaben													
Schlauch-Außen-Ø D1	Nennweite [mm]	Schlauch-Außen-Ø D2	D5 Ø	D6 Ø	B1	H1	H2	L1	L2	Gewicht/ Stück [g]	Teile-Nr.	Typ	PE ¹⁾
4	2,6	4	10	3,2	10,4	17,2	6,5	34,4	13	7,5	★ 153128	QST-4	10
											130802	QST-4-100	100
6	4	6	13	3,2	13,5	20,1	8	40,2	16	11	★ 153129	QST-6	10
											130803	QST-6-100	100
8	5	8	15	3,2	15,6	22,2	9	44,4	18	16	★ 153130	QST-8	10
											130804	QST-8-50	50
10	6,7	10	17,5	4,2	18,2	25,2	12	50,4	24	25	★ 153131	QST-10	10
											130805	QST-10-50	50
12	8,7	12	21	4,2	21,7	28,4	14	56,8	28	36	★ 153132	QST-12	10
											130806	QST-12-20	20
16	10,7	16	25	4,2	25,6	33,1	12	66,2	24	44	153133	QST-16	1
reduzierend													
6	2,3	4	13	3,2	13	19,5	8	40,1	16	11	★ 153134	QST-6-4	10
											130820	QST-6-4-100	100
8	2,3	4	14,5	3,2	15,1	21,7	9	44,4	18	14	★ 130613	QST-8-4	10
											★ 153135	QST-8-6	10
10	3,7	6	17,5	4,2	18,2	25	12	50,4	24	22	★ 130614	QST-10-6	10
											★ 153136	QST-10-8	10
12	5,1	8	21	4,2	21,7	27,7	14	56,8	28	32	★ 130615	QST-12-8	10
											★ 153137	QST-12-10	10
16	7,6	12	25	4,2	25,7	33,2	12	66,2	24	45	★ 130616	QST-16-12	1
											130822	QST-10-8-50	50
											130823	QST-12-10-20	20

1) Packungseinheit in Stück

Steckverschraubungen QS, Standard-Reihe

Datenblatt

T-Steckverschraubung QSTF

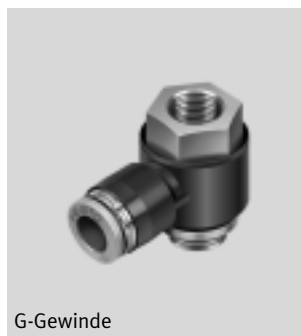
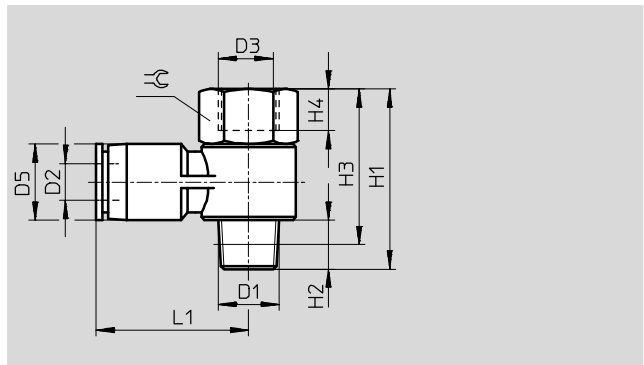
Ausrichtbar

Außen- und Innengewinde mit

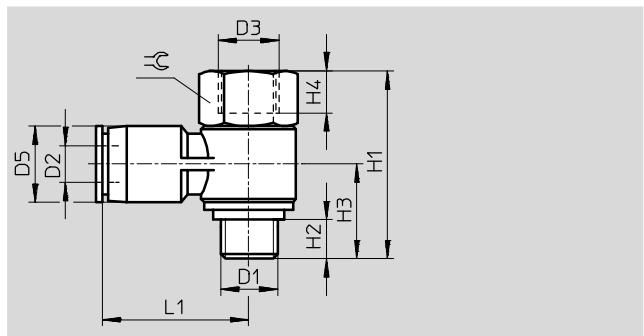
Außensechskant



R-Gewinde



G-Gewinde



Abmessungen und Bestellangaben														
Anschluss	Nennweite [mm]	Schlauch-Außen-Ø D2	D3 Ø	D5 Ø	H1	H2	H3	H4	L1	⌀	Gewicht/ Stück [g]	Teile-Nr.	Typ	PE ¹⁾
R-Gewinde														
R ¹ / ₈	2,5	4	G ¹ / ₈	10	32,5	8	28,5	7	22,2	14	22	153182	QSTF- ¹ / ₈ -4-B	1
	3,3	6	G ¹ / ₈	12,5	32,5	8	28,5	7	24,2	14	23	153183	QSTF- ¹ / ₈ -6-B	1
	3,6	8	G ¹ / ₈	14,5	32,5	8	28,5	7	26,2	14	25	153185	QSTF- ¹ / ₈ -8-B	1
R ¹ / ₄	3,6	6	G ¹ / ₄	12,5	38,5	11	32,5	9	26,8	17	37	153184	QSTF- ¹ / ₄ -6-B	1
	4,4	8	G ¹ / ₄	14,5	38,5	11	32,5	9	28,2	17	39	153186	QSTF- ¹ / ₄ -8-B	1
	4,4	10	G ¹ / ₄	18	38,5	11	32,5	9	30,5	17	42	153188	QSTF- ¹ / ₄ -10-B	1
R ³ / ₈	4,9	8	G ³ / ₈	14,5	44,5	12	38,2	11	30,2	21	61	153187	QSTF- ³ / ₈ -8-B	1
	5,6	10	G ³ / ₈	18	44,5	12	38,2	11	32,5	21	64	153189	QSTF- ³ / ₈ -10-B	1
	6	12	G ³ / ₈	21	44,5	12	38,2	11	35,2	21	67	153190	QSTF- ³ / ₈ -12-B	1
R ¹ / ₂	7,4	12	G ¹ / ₂	21	52,2	13	44	14	38,2	24	101	153191	QSTF- ¹ / ₂ -12-B	1
G-Gewinde mit Dichtring														
G ¹ / ₈	2,4	4	G ¹ / ₈	10	26	5,1	13,8	7	23,4	14	20	186199	QSTF-G ¹ / ₈ -4	1
	3,2	6	G ¹ / ₈	12,4	26	5,1	14,1	7	25,5	14	21	186200	QSTF-G ¹ / ₈ -6	1
	3,7	8	G ¹ / ₈	14,4	26	5,1	15,1	7	28,4	14	23	186202	QSTF-G ¹ / ₈ -8	1
G ¹ / ₄	3,7	6	G ¹ / ₄	14,5	33,2	5,6	16	9	29	19	43	186201	QSTF-G ¹ / ₄ -6	1
	4,4	8	G ¹ / ₄	14,5	33,2	5,6	16	9	28,9	19	44	186203	QSTF-G ¹ / ₄ -8	1
	4,9	10	G ¹ / ₄	17,6	33,2	5,6	17,3	9	31,2	19	47	186205	QSTF-G ¹ / ₄ -10	1
G ³ / ₈	4,9	8	G ³ / ₈	14,4	38,1	6,6	19,2	10,5	31	24	71	186204	QSTF-G ³ / ₈ -8	1
	5,8	10	G ³ / ₈	17,6	38,1	6,6	19,2	10,5	33,6	24	74	186206	QSTF-G ³ / ₈ -10	1
	6	12	G ³ / ₈	21	38,1	6,6	20,9	10,5	36,4	24	77	186207	QSTF-G ³ / ₈ -12	1
G ¹ / ₂	7	12	G ¹ / ₂	21	42,8	7,6	21,9	13	37,9	27	99	186208	QSTF-G ¹ / ₂ -12	1

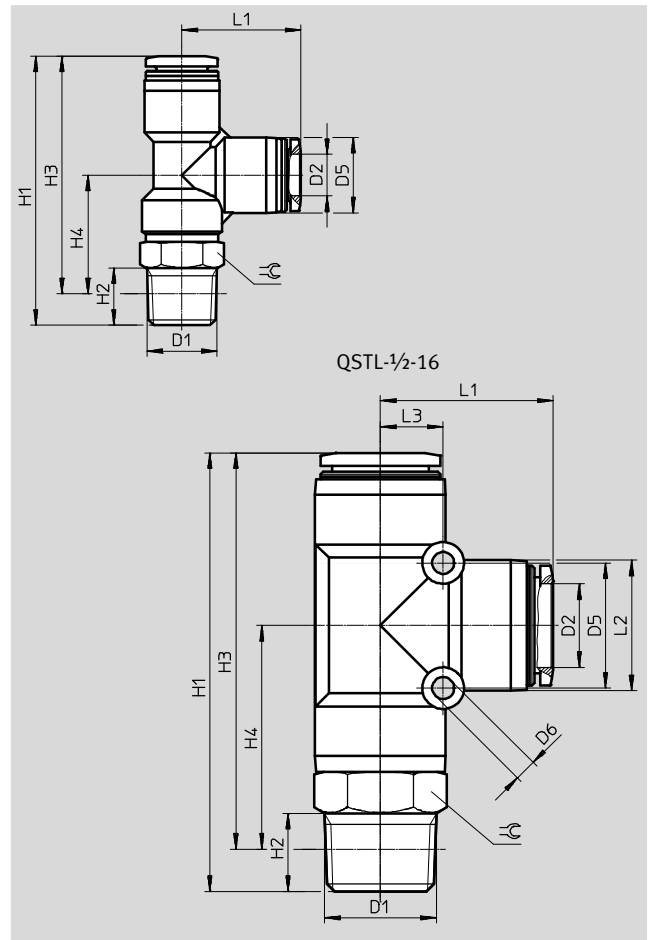
1) Packungseinheit in Stück

Steckverschraubungen QS, Standard-Reihe

Datenblatt

T-Steckverschraubung QSTL

Ausrichtbar
Außengewinde mit Außensechskant



Abmessungen und Bestellangaben																	
Anschluss	Nennweite [mm]	Schlauch-Außen-Ø D2	D5 Ø	D6 Ø	H1	H2	H3	H4	L1	L2	L3	⊖	Gewicht/Stück [g]	Teile-Nr.	Typ	PE ¹⁾	
D1																	
R-Gewinde																	
R ¹ / ₈	2,8	4	10	-	40,2	8	36,2	19	17,2	-	-	10	13	★ 153117	QSTL- ¹ / ₈ -4	10	
														130824	QSTL- ¹ / ₈ -4-100	100	
	4,3	6	12,5	-	43,3	8	39,3	18,8	20,5	-	-	10	14	★ 153118	QSTL- ¹ / ₈ -6	10	
														130825	QSTL- ¹ / ₈ -6-100	100	
R ¹ / ₄	6	8	14,5	-	46,9	8	42,9	20	22,9	-	-	12	19	★ 153120	QSTL- ¹ / ₈ -8	10	
														130826	QSTL- ¹ / ₈ -8-50	50	
	4,3	6	12,5	-	48,8	11	42,7	22,2	20,5	-	-	14	22	★ 153119	QSTL- ¹ / ₄ -6	10	
														130827	QSTL- ¹ / ₄ -6-100	100	
R ³ / ₈	6,7	8	14,5	-	51,7	11	45,7	22,8	22,9	-	-	14	25	★ 153121	QSTL- ¹ / ₄ -8	10	
														130828	QSTL- ¹ / ₄ -8-50	50	
	8	10	17,5	-	54,7	11	48,7	22,5	26,2	-	-	14	31	★ 153123	QSTL- ¹ / ₄ -10	10	
														130829	QSTL- ¹ / ₄ -10-50	50	
R ³ / ₈	6,7	8	14,5	-	55,4	12	49,1	26,2	22,9	-	-	17	35	★ 153122	QSTL- ³ / ₈ -8	10	
	8,3	10	17,5	-	58,2	12	51,9	25,7	26,2	-	-	17	42	★ 153124	QSTL- ³ / ₈ -10	10	
	10	12	21	-	63,5	12	57,2	26,7	30,5	-	-	17	48	★ 153125	QSTL- ³ / ₈ -12	10	
R ¹ / ₂	10,3	12	21	-	67,5	15	59,3	28,8	30,7	-	-	21	72	★ 153126	QSTL- ¹ / ₂ -12	1	
	13	16	25	4,2	84,1	15	75,9	42,8	33,1	24	12	22	93	153127	QSTL- ¹ / ₂ -16	1	

1) Packungseinheit in Stück

Festo Kernprogramm

- ★ In der Regel versandbereit in 24 h ab Werk
- ☆ In der Regel versandbereit in 5 Tagen ab Werk

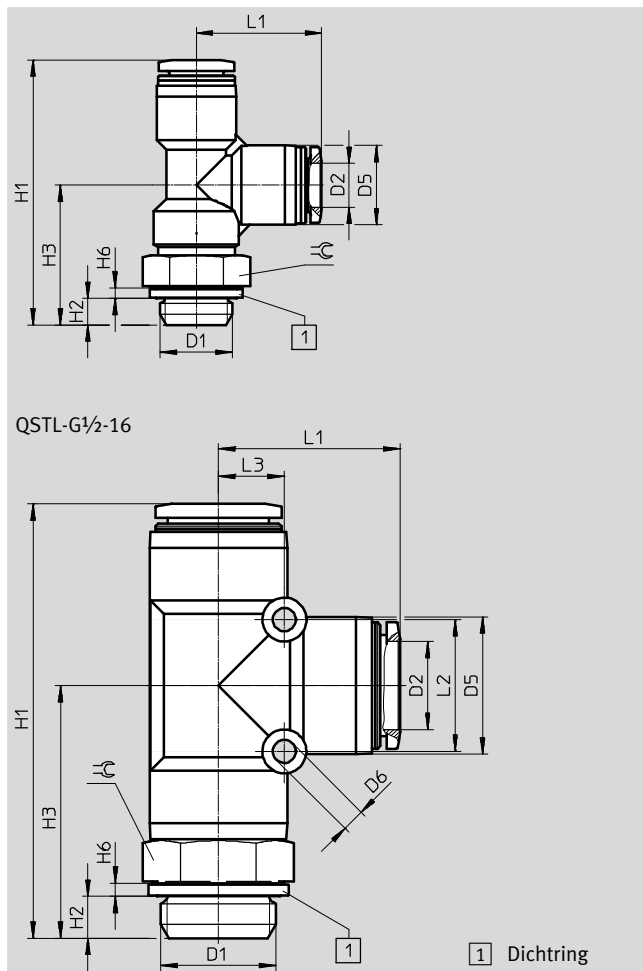
Steckverschraubungen QS, Standard-Reihe

Datenblatt

T-Steckverschraubung QSTL

Ausrichtbar

Außengewinde mit Außensechskant



Abmessungen und Bestellangaben																
Anschluss	Nennweite	Schlauch-Außen-Ø	D5	D6	H1	H2	H3	H6	L1	L2	L3	∅	Gewicht/Stück	Teile-Nr.	Typ	PE ¹⁾
D1	[mm]	D2	Ø	Ø									[g]			
G-Gewinde mit Dichtring																
G ¹ / ₈	2,8	4	10	-	39,3	4,2	22,1	1,9	17,2	-	-	13	15	186168	QSTL-G ¹ / ₈ -4	10
														132075	QSTL-G ¹ / ₈ -4-100	100
	4,3	6	12,5	-	42,4	4,2	21,9	1,9	20,5	-	-	13	17	186169	QSTL-G ¹ / ₈ -6	10
														132076	QSTL-G ¹ / ₈ -6-100	100
	6	8	14,5	-	45	4,2	22,1	1,9	22,9	-	-	13	19	186171	QSTL-G ¹ / ₈ -8	10
														132077	QSTL-G ¹ / ₈ -8-50	50
G ¹ / ₄	4,3	6	12,5	-	45,5	4,8	25	1,9	20,5	-	-	17	24	186170	QSTL-G ¹ / ₄ -6	10
														132078	QSTL-G ¹ / ₄ -6-100	100
	6,7	8	14,5	-	48,4	4,8	25,5	1,9	22,9	-	-	17	27	186172	QSTL-G ¹ / ₄ -8	10
														132079	QSTL-G ¹ / ₄ -8-50	50
	8	10	17,5	-	51,4	4,8	25,2	1,9	26,2	-	-	17	33	186174	QSTL-G ¹ / ₄ -10	10
														132080	QSTL-G ¹ / ₄ -10-50	50
G ³ / ₈	6,7	8	14,5	-	51,6	5,8	28,7	2,4	22,9	-	-	19	34	186173	QSTL-G ³ / ₈ -8	10
	8,3	10	17,5	-	54,4	5,8	28,2	2,4	26,2	-	-	19	41	186175	QSTL-G ³ / ₈ -10	10
	10	12	21	-	59,7	5,8	29,2	2,4	30,5	-	-	19	48	186176	QSTL-G ³ / ₈ -12	10
G ¹ / ₂	10,3	12	21	-	63,2	6,8	32,7	2,4	30,7	-	-	24	78	186177	QSTL-G ¹ / ₂ -12	1
	13	16	25	4,2	78,3	6,8	45,2	2,4	33,1	24	12	24	89	186178	QSTL-G ¹ / ₂ -16	1

1) Packungseinheit in Stück

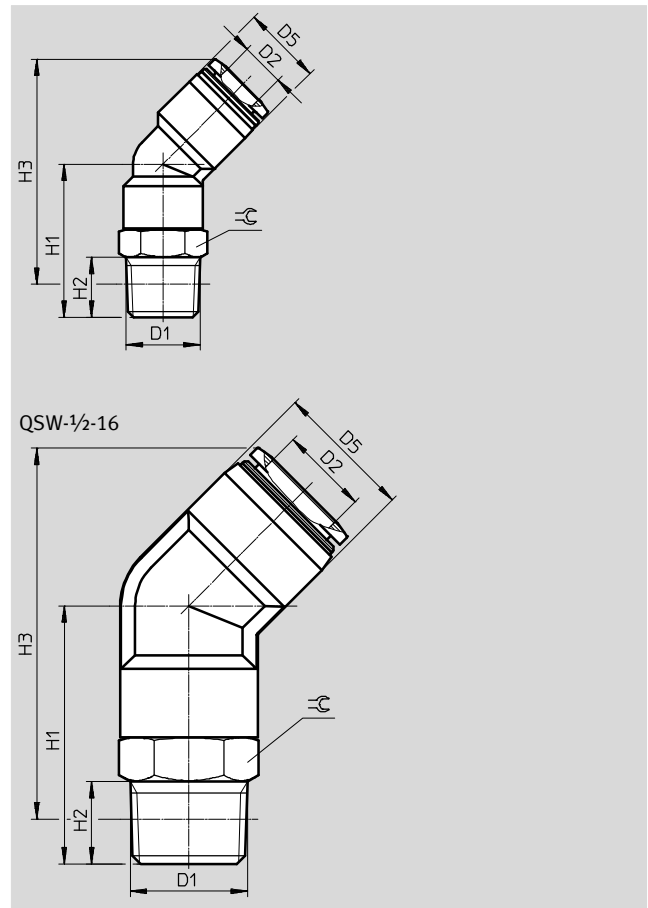
Steckverschraubungen QS, Standard-Reihe

Datenblatt

Steckverschraubung QSW

Ausrichtbar

Außengewinde mit Außensechskant



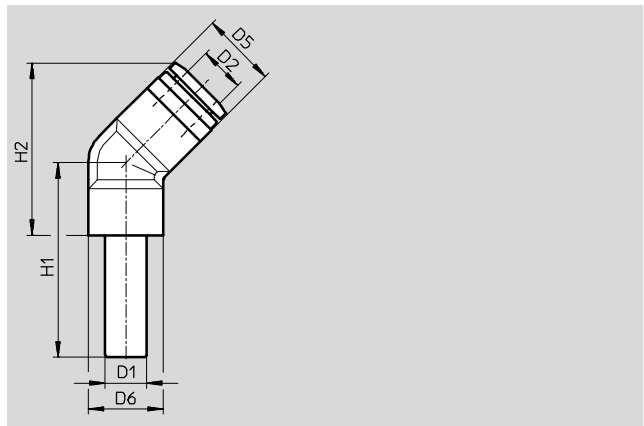
Abmessungen und Bestellangaben											
Anschluss	Nennweite	Schlauch-Außen-Ø	D5	H1	H2	H3	≙	Gewicht/Stück	Teile-Nr.	Typ	PE ¹⁾
D1	[mm]	D2	Ø					[g]			
R-Gewinde											
R ¹ / ₈	2,5	4	8	14,8	8	23	10	6,1	130596	QSW-1/8-4	10
	3,3	6	10,5	16,4	8	25,3	10	6,8	130597	QSW-1/8-6	10
	6	8	14,5	24	8	39,2	12	14	130598	QSW-1/8-8	10
R ¹ / ₄	3,3	6	10,5	21,4	11	28,2	14	17,9	130599	QSW-1/4-6	10
	6,7	8	14,5	28	11	41,2	14	20	130600	QSW-1/4-8	10
	8	10	17,5	28,5	11	44,9	14	23	130601	QSW-1/4-10	10
R ³ / ₈	8,3	10	17,5	33	12	49,1	17	35	130602	QSW-3/8-10	10
	9,5	12	21	32,5	12	53,2	17	38	130603	QSW-3/8-12	10
R ¹ / ₂	10,3	12	21	36,5	15	55,4	21	61	130604	QSW-1/2-12	1
	13	16	25	47	15	67,6	22	78	130605	QSW-1/2-16	1

1) Packungseinheit in Stück

Steckverschraubungen QS, Standard-Reihe

Datenblatt

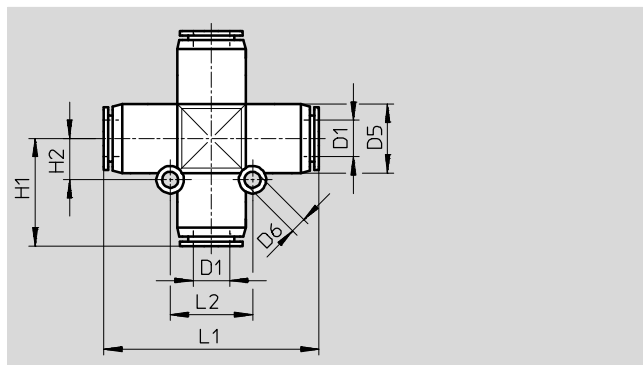
Steckverbindung QSW-...HL
mit Stechhülse



Abmessungen und Bestellangaben										
Steck- hülsen-Ø D1	Nenn- weite [mm]	Schlauch- Außen-Ø D2	D5	D6	H1	H2	Gewicht/ Stück [g]	Teile-Nr.	Typ	PE ¹⁾
4	2	4	8	8	21,8	15	1,4	130617	QSW-4HL	10
6	2,7	6	10,5	8	24,6	17,3	2,1	130618	QSW-6HL	10
8	5	8	14,5	10	28,5	25,7	5,8	130619	QSW-8HL	10
10	6,3	10	17,5	11	31,5	30,5	9,5	130620	QSW-10HL	10
12	6,9	12	21	14	35,5	36,3	14,5	130621	QSW-12HL	10

1) Packungseinheit in Stück

X-Steckverbindung QSX



Abmessungen und Bestellangaben											
Schlauch- Außen-Ø D1	Nennweite [mm]	D5 Ø	D6 Ø	H1	H2	L1	L2	Gewicht/ Stück [g]	Teile-Nr.	Typ	PE ¹⁾
8	4,7	15	3,5	23,5	9	47	18	20	153285	QSX-8	10
10	6,1	17,5	4,5	27,5	11	55	22	32	153286	QSX-10	10
12	7,5	21	4,5	31	12	62	24	46	153287	QSX-12	10

1) Packungseinheit in Stück

Steckverschraubungen QS, Standard-Reihe

Datenblatt

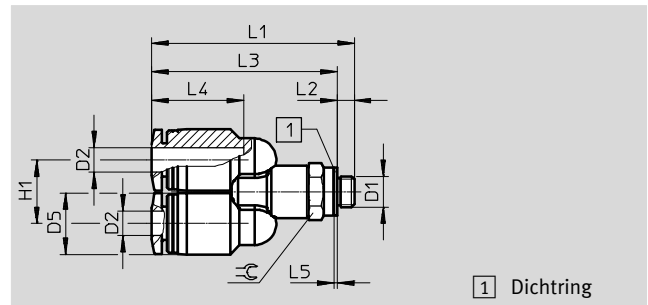
Y-Steckverschraubung QSY

Ausrichtbar

Außengewinde mit Außensechskant



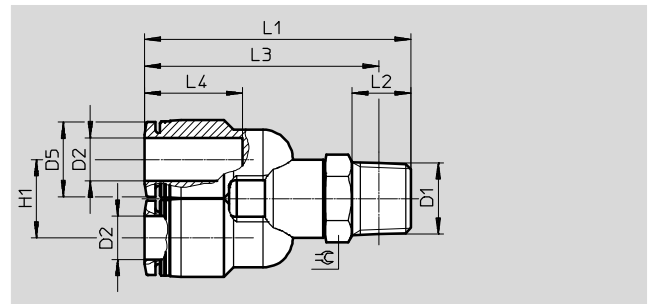
M-Gewinde



1) Dichtring



R-Gewinde



Abmessungen und Bestellangaben														
Anschluss	Nennweite	Schlauch-Außen-Ø	D5	H1	L1	L2	L3	L4	L5	≅	Gewicht/Stück	Teile-Nr.	Typ	PE ¹⁾
D1	[mm]	D2	Ø								[g]			
Metrisches Gewinde mit Dichtring														
M5x0,8	2,4	4	10	10,3	32,9	2,8	30,1	14,9	0,5	8	8	★ 190673	QSY-M5-4	10
	2,4	6	12,5	12,5	38,3	2,8	35,5	17	0,5	10	13	★ 190674	QSY-M5-6	10
R-Gewinde														
R ¹ / ₈	3,1	4	10	10,3	38,4	8	34,4	14,9	-	10	13	★ 153138	QSY- ¹ / ₈ -4	10
	4,2	6	12,5	12,5	41,3	8	37,3	17	-	10	15	★ 153139	QSY- ¹ / ₈ -6	10
	5,9	8	14,5	14,5	46,1	8	42,1	18,1	-	12	20	★ 153141	QSY- ¹ / ₈ -8	10
R ¹ / ₄	3,3	4	10	10,3	43,4	11	37,4	14,9	-	14	20	★ 190675	QSY- ¹ / ₄ -4	10
	4,8	6	12,5	12,5	48,3	11	42,2	17	-	14	22	★ 153140	QSY- ¹ / ₄ -6	10
	6,2	8	14,5	14,5	49,3	11	43,3	18,1	-	14	25	★ 153142	QSY- ¹ / ₄ -8	10
	7,2	10	17,5	17,5	53,6	11	47,6	20,2	-	14	32	★ 153144	QSY- ¹ / ₄ -10	10
R ³ / ₈	6,6	8	14,5	14,5	52,5	12	46,2	18,1	-	17	36	★ 153143	QSY- ³ / ₈ -8	10
	7,4	10	17,5	17,5	56,7	12	50,4	20,2	-	17	43	★ 153145	QSY- ³ / ₈ -10	10
	8,4	12	21	21	60,6	12	54,3	23,4	-	17	51	★ 153146	QSY- ³ / ₈ -12	10
R ¹ / ₂	7,8	10	17,5	17,5	60,2	15	52	20,2	-	21	66	133196	QSY- ¹ / ₂ -10	1
	8,3	12	21	21	64,7	15	56,5	23,4	-	21	74	★ 153147	QSY- ¹ / ₂ -12	1

1) Packungseinheit in Stück

Steckverschraubungen QS, Standard-Reihe

Datenblatt

Y-Steckverschraubung QSY

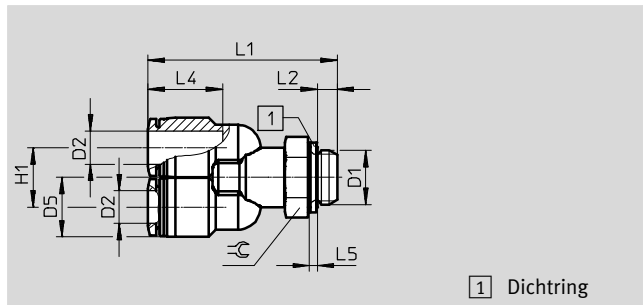
Ausrichtbar

Außengewinde mit Außensechskant

kant



G-Gewinde



1 Dichttring

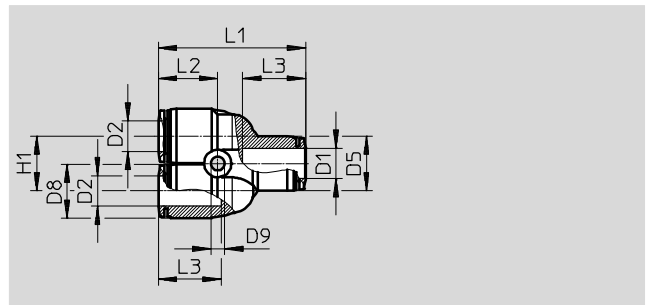
Abmessungen und Bestellangaben													
Anschluss	Nennweite	Schlauch-Außen-Ø	D5	H1	L1	L2	L4	L5	≙	Gewicht/Stück	Teile-Nr.	Typ	PE ¹⁾
D1	[mm]	D2	Ø							[g]			
G-Gewinde mit Dichtring													
G ¹ / ₈	3,1	4	10	10,3	37,5	4,2	14,9	1,9	13	15	186179	QSY-G¹/₈-4	10
	4,2	6	12,5	12,5	40,4	4,2	17	1,9	13	17	186180	QSY-G¹/₈-6	10
	5,9	8	14,5	14,5	44,2	4,2	18,1	1,9	13	20	186182	QSY-G¹/₈-8	10
G ¹ / ₄	4,8	6	12,5	12,5	45	4,8	17	1,9	17	25	186181	QSY-G¹/₄-6	10
	6,2	8	14,5	14,5	46	4,8	18,1	1,9	17	28	186183	QSY-G¹/₄-8	10
	7,2	10	17,5	17,5	50,3	4,8	20,2	1,9	17	35	186185	QSY-G¹/₄-10	10
G ³ / ₈	6,6	8	14,5	14,5	48,7	5,8	18,1	2,4	19	35	186184	QSY-G³/₈-8	10
	7,4	10	17,5	17,5	52,9	5,8	20,2	2,4	19	42	186186	QSY-G³/₈-10	10
	8,4	12	21	21	56,8	5,8	23,4	2,4	19	50	186187	QSY-G³/₈-12	10
G ¹ / ₂	8,3	12	21	21	60,4	6,8	23,4	2,4	24	80	186188	QSY-G¹/₂-12	1

1) Packungseinheit in Stück

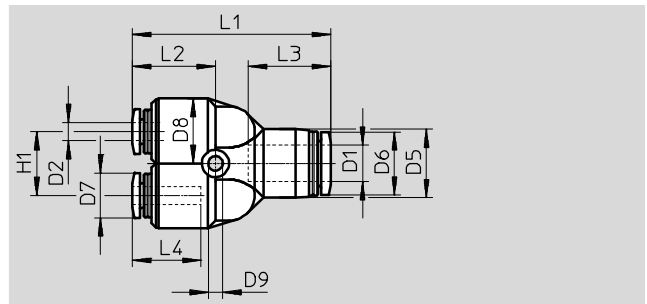
Steckverschraubungen QS, Standard-Reihe

Datenblatt

Y-Steckverbindung QSY



2 reduzierte Abgänge



Abmessungen und Bestellangaben																	
Schlauch-Außen-Ø D1	Nennweite [mm]	Schlauch-Außen-Ø D2	D5 Ø	D6 Ø	D7 Ø	D8 Ø	D9 Ø	H1	L1	L2	L3	L4	Gewicht/Stück [g]	Teile-Nr.	Typ	PE ¹⁾	
4	2,3	4	10	-	-	10	3,2	11	32,8	14,1	14,9	-	7,6	★ 153148	QSY-4	10	
														130807	QSY-4-100	100	
6	3,6	6	13	-	-	12,5	3,4	12	37,7	15,8	17	-	11	★ 153149	QSY-6	10	
														130808	QSY-6-100	100	
8	4,6	8	15	-	-	14,5	3,4	14	42,4	17,2	18,1	-	16	★ 153150	QSY-8	10	
														130809	QSY-8-50	50	
10	5,9	10	17,5	-	-	17,5	4,2	18	48,4	19,5	20,7	-	26	★ 153151	QSY-10	10	
														130810	QSY-10-20	20	
12	7	12	21	-	-	21	4,2	20	54,9	22,3	23,4	-	37	★ 153152	QSY-12	10	
														130811	QSY-12-20	20	
16	8,5	16	25	-	-	25	4,5	24	62,2	22,1	24,1	-	45	130609	QSY-16	1	
reduzierend																	
6	2,3	4	13	11,8	9,9	12,5	3,4	12	37,2	15,2	17	14,9	11	★ 153153	QSY-6-4	10	
														130812	QSY-6-4-100	100	
8	1,7	4	14,5	13,8	9,9	12,5	3,4	14	41,9	16,7	18,1	14,9	13	★ 130610	QSY-8-4	10	
	3,2	6	14,5	13,8	11,8	12,5	3,4	14	42,5	17,3	18,1	17	13	★ 153154	QSY-8-6	10	
10	3,3	6	17,5	16,8	11,8	14,5	4,5	18	48,2	19,3	20,2	17	19	★ 130611	QSY-10-6	10	
		8	17,5	16,8	13,8	14,5	4,5	18	48,1	19,2	20,2	18,1	20	★ 153155	QSY-10-8	10	
12	4,5	8	21	19,8	13,8	17,5	4,5	20	54,3	21,7	23,4	18,1	27	★ 130612	QSY-12-8	10	
		10	21	19,8	16,8	17,5	4,5	20	54,6	22	23,4	20,2	30	★ 153156	QSY-12-10	10	
16	7	12	25	23	19,8	25	4,5	24	62,3	22,2	24,1	23,4	48	★ 130815	QSY-12-10-20	20	
														★ 190708	QSY-16-12	1	

1) Packungseinheit in Stück

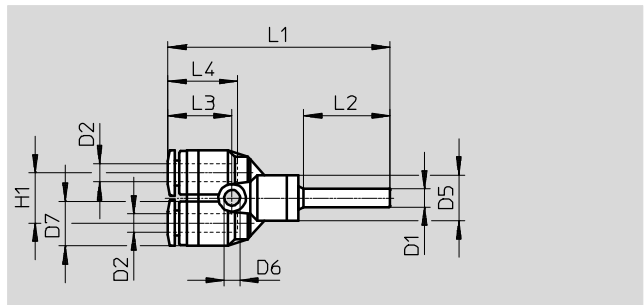
Festo Kernprogramm

- ★ In der Regel versandbereit in 24 h ab Werk
- ☆ In der Regel versandbereit in 5 Tagen ab Werk

Steckverschraubungen QS, Standard-Reihe

Datenblatt

Y-Steckverbindung QSY-...H
mit Stekhülse

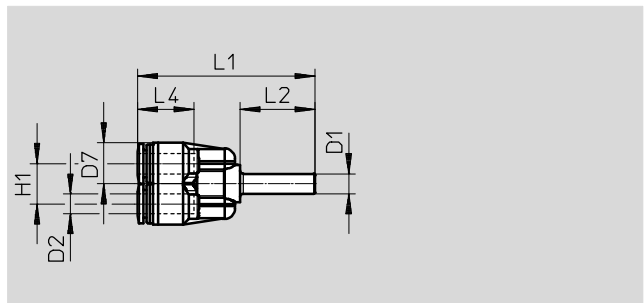
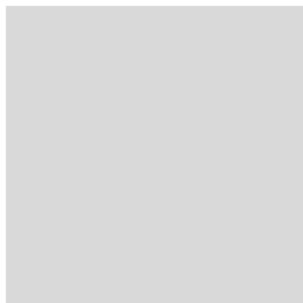


Abmessungen und Bestellangaben														
Steck- hülsen-Ø D1	Nenn- weite [mm]	Schlauch- Außen-Ø D2	D5 Ø	D6 Ø	D7 Ø	H1	L1	L2	L3	L4	Gewicht/ Stück [g]	Teile-Nr.	Typ	PE ¹⁾
4	1,6	4	10	3,2	10	11	48,7	19	14,1	14,9	6,5	130628	QSY-4H	10
reduzierend														
6	2,3	4	10	3,2	10	11	50,9	22	14,1	14,9	6,8	130633	QSY-6H-4	10

1) Packungseinheit in Stück

Y-Steckverbindung QSY-...H-B
mit Stekhülse

Anzahl Zuleitungen: 1
Anzahl Abgänge: 2



Abmessungen und Bestellangaben														
Steck- hülsen-Ø D1	Nenn- weite [mm]	für Schlauch- Außen-Ø D2	D7 Ø	H1	L1	L2	L4	Gewicht/ Stück [g]	Teile-Nr.	Typ	PE ¹⁾			
6	3,1	6	12,5	12	53,2	22,5	17	8,5	133145	QSY-6H-B	10			
8	4,6	8	14,5	14	56,1	23,5	18,1	13	133146	QSY-8H-B	10			
10	5,9	10	17,5	18	63,2	25	20,2	21	133148	QSY-10H-B	10			
12	7,3	12	21	20	71,3	29	23,4	31	133150	QSY-12H-B	10			
reduzierend														
8	3,6	6	12,5	12	54,2	23,5	17	8,8	133147	QSY-8H-6-B	10			
10	4,6	8	14,5	14	57,6	25	18,1	13	133149	QSY-10H-8-B	10			
12	5,9	10	17,5	18	67,2	29	20,2	22	133151	QSY-12H-10-B	10			

1) Packungseinheit in Stück

Steckverschraubungen QS, Standard-Reihe

Datenblatt

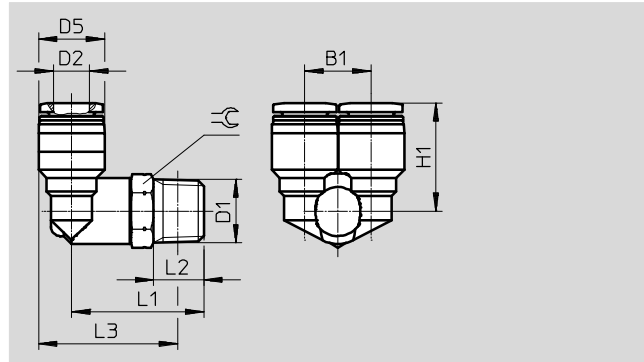
Y-Steckverschraubung QSYL

Ausrichtbar

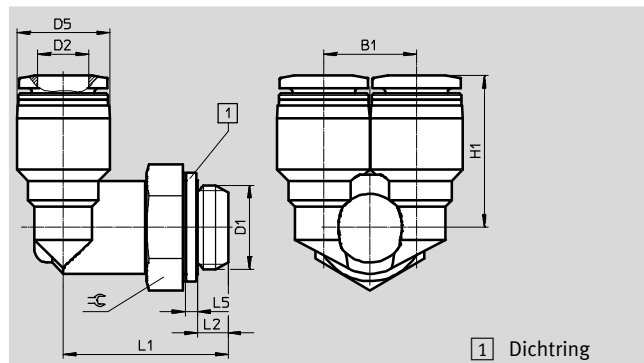
Außengewinde mit Außensechskant



R-Gewinde



G-Gewinde



Abmessungen und Bestellangaben														
Anschluss	Nennweite [mm]	Schlauch-Außen-Ø D2	B1	D5 Ø	H1	L1	L2	L3	L5	⌀	Gewicht/Stück [g]	Teile-Nr.	Typ	PE ¹⁾
R-Gewinde														
R ¹ / ₈	3,9	4	10,3	10	18,2	23	8	24	-	10	13	★ 153172	QSYL- ¹ / ₈ -4	1
	4,2	6	12,5	12,5	19,8	23,5	8	25,8	-	10	15	★ 153173	QSYL- ¹ / ₈ -6	1
	5,7	8	14,5	14,5	22,7	25	8	28,3	-	12	20	★ 153175	QSYL- ¹ / ₈ -8	1
R ¹ / ₄	5,3	6	12,5	12,5	21,8	29	11	29,2	-	14	22	★ 153174	QSYL- ¹ / ₄ -6	1
	7,3	8	14,5	14,5	23,7	29	11	30,2	-	14	25	★ 153176	QSYL- ¹ / ₄ -8	1
	8	10	17,5	17,5	26	29,5	11	32,2	-	14	32	★ 153178	QSYL- ¹ / ₄ -10	1
R ³ / ₈	7,3	8	14,5	14,5	24,7	32	12	32,9	-	17	37	★ 153177	QSYL- ³ / ₈ -8	1
	9,2	10	17,5	17,5	27	32,5	12	34,9	-	17	43	★ 153179	QSYL- ³ / ₈ -10	1
	9,7	12	21	21	29,2	33,5	12	37,7	-	17	51	★ 153180	QSYL- ³ / ₈ -12	1
R ¹ / ₂	10,6	12	21	21	30,2	38	15	40,3	-	21	74	★ 153181	QSYL- ¹ / ₂ -12	1
G-Gewinde mit Dichtring														
G ¹ / ₈	3,9	4	10,3	10	18,2	22,1	4,2	-	1,9	13	16	186189	QSYL-G ¹ / ₈ -4	1
	4,2	6	12,5	12,5	19,8	22,6	4,2	-	1,9	13	18	186190	QSYL-G ¹ / ₈ -6	1
	5,7	8	14,5	14,5	22,7	23,1	4,2	-	1,9	13	20	186192	QSYL-G ¹ / ₈ -8	1
G ¹ / ₄	5,3	6	12,5	12,5	21,8	25,7	4,8	-	1,9	17	26	186191	QSYL-G ¹ / ₄ -6	1
	7,3	8	14,5	14,5	23,7	25,7	4,8	-	1,9	17	29	186193	QSYL-G ¹ / ₄ -8	1
	8	10	17,5	17,5	26	26,2	4,8	-	1,9	17	36	186195	QSYL-G ¹ / ₄ -10	1
G ³ / ₈	7,3	8	14,5	14,5	24,7	28,2	5,8	-	2,4	19	38	186194	QSYL-G ³ / ₈ -8	1
	9,2	10	17,5	17,5	27	28,7	5,8	-	2,4	19	45	186196	QSYL-G ³ / ₈ -10	1
	9,7	12	21	21	29,2	29,7	5,8	-	2,4	19	52	186197	QSYL-G ³ / ₈ -12	1
G ¹ / ₂	10,6	12	21	21	30,2	33,7	6,8	-	2,4	24	80	186198	QSYL-G ¹ / ₂ -12	1

1) Packungseinheit in Stück

Festo Kernprogramm

- ★ In der Regel versandbereit in 24 h ab Werk
- ☆ In der Regel versandbereit in 5 Tagen ab Werk

Steckverschraubungen QS, Standard-Reihe

Datenblatt

Y-Steckverschraubung QSYLV

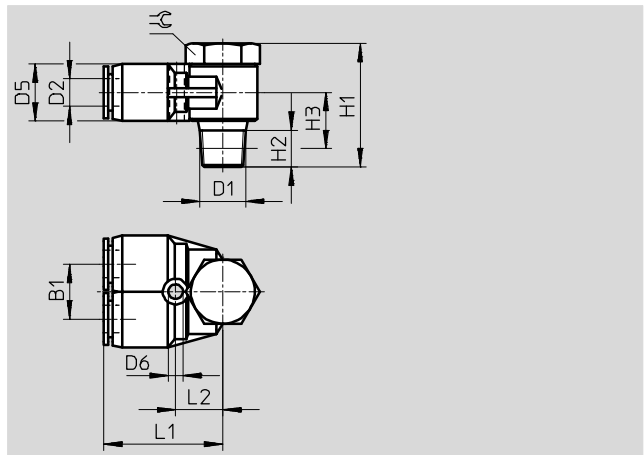
Ausrichtbar

Außengewinde mit Außensechskant

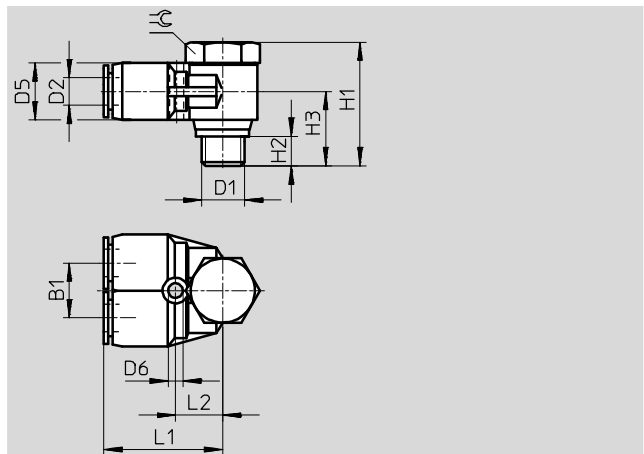
kant



R-Gewinde



G-Gewinde



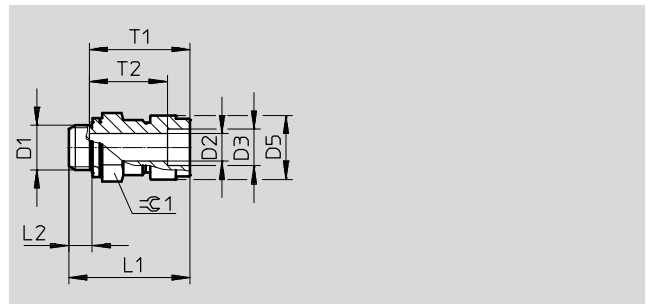
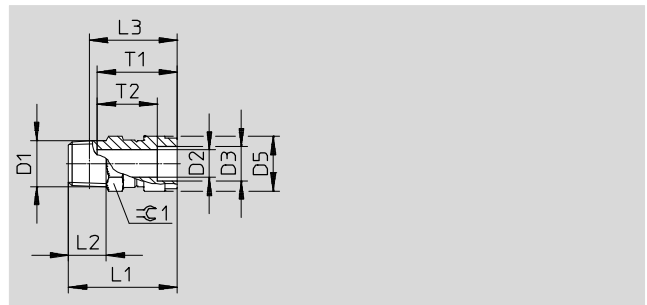
Abmessungen und Bestellangaben															
Anschluss	Nennweite	Schlauch-Außen-Ø	B1	D5	D6	H1	H2	H3	L1	L2	⌀	Gewicht/Stück	Teile-Nr.	Typ	PE ¹⁾
D1	[mm]	D2		Ø	Ø							[g]			
R-Gewinde															
R ¹ / ₈	3,3	6	12	12,5	3,2	27	8	11	26	10,5	14	24,5	153192	QSYLV-¹/₈-6	1
R ¹ / ₄	4,4	8	14	14,5	3,2	31,5	11	12,5	29	12,5	17	41,5	153193	QSYLV-¹/₄-8	1
R ³ / ₈	5,7	10	17	17,5	4,2	36	12	14,5	33,5	15	21	69,5	153194	QSYLV-³/₈-10	1
R ¹ / ₂	7,1	12	20	21	4,2	40	15	17,5	37,5	17	24	102	153195	QSYLV-¹/₂-12	1
G-Gewinde mit Dichtring															
G ¹ / ₈	3,5	6	12	12,4	3,2	26,2	5,1	15,2	27,5	12	17	31	186209	QSYLV-G-¹/₈-6	1
G ¹ / ₄	4,7	8	14	14,4	3,2	28,4	5,6	16,4	30,9	14	19	48	186210	QSYLV-G-¹/₄-8	1
G ³ / ₈	5,2	10	17	17,6	4,2	33,4	6,6	19,4	34	15,5	21	73	186211	QSYLV-G-³/₈-10	1
G ¹ / ₂	7	12	20	21	4,2	37,4	7,6	21,9	38,9	18,5	27	123	186212	QSYLV-G-¹/₂-12	1

1) Packungseinheit in Stück

Steckverschraubungen QS-V0, schweißspritzresistent

Datenblatt

Steckverschraubung QS-V0
Außengewinde mit Außensechskant



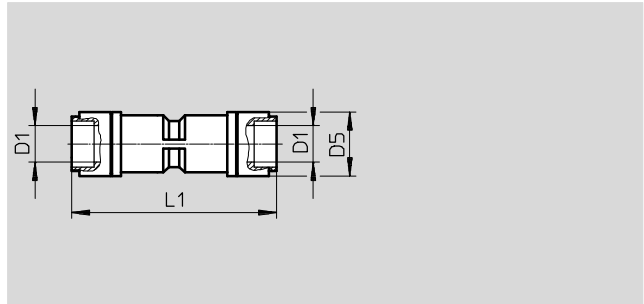
Abmessungen und Bestellangaben														
Pneumatischer Anschluss		Nennweite [mm]	Abmessungen [mm]								Gewicht/ Stück [g]	Teile-Nr.	Typ	PE ¹⁾
Außen- gewinde D1	für Schlauch- Außen-Ø D2		D3 Ø	D5 Ø	L1	L2	L3	T1	T2	≈ 1				
R-Gewinde														
R ¹ / ₈	4	3	6	12	26,1	8	22,1	20	15	10	7,9	132888	QS-V0-1/8-4	10
	6	5	8	14	27,4	8	23,4	22,1	16,5	12	8,7	160500	QS-V0-1/8-6	10
	8	6	10	16	33,1	8	29,1	23,4	17,5	14	14	160501	QS-V0-1/8-8	10
R ¹ / ₄	6	5	8	14	28,8	11	22,7	22,1	16,5	14	15	160502	QS-V0-1/4-6	10
	8	7	10	16	31,8	11	25,8	23,4	17,5	14	15	160503	QS-V0-1/4-8	10
	10	8,5	12	19	35	11	29	25,9	20	17	20	160504	QS-V0-1/4-10	10
	12	8,5	14	22	40,9	11	34,9	28,3	23,3	21	28	160505	QS-V0-1/4-12	1
R ³ / ₈	8	7	10	16	30,7	12	24,4	23,4	17,5	17	25	160506	QS-V0-3/8-8	10
	10	9	12	19	34,5	12	28,2	25,9	20	17	25	160507	QS-V0-3/8-10	10
	12	11	14	22	36,9	12	30,6	28,3	23,3	21	31	160508	QS-V0-3/8-12	1
R ¹ / ₂	10	9	12	19	35,6	15	27,4	25,9	20	21	46	160509	QS-V0-1/2-10	1
	12	11	14	22	38,9	15	30,7	28,3	23,3	21	45	160510	QS-V0-1/2-12	1
G-Gewinde mit Dichtring														
G ¹ / ₈	6	5	8	14	25,7	4,2	-	22,1	16,5	13	8,7	186314	QS-V0-G1/8-6	10
	8	6	10	16	31	4,2	-	23,4	17,5	14	13	186315	QS-V0-G1/8-8	10
G ¹ / ₄	6	5	8	14	26,3	4,8	-	22,1	16,5	17	17	186316	QS-V0-G1/4-6	10
	8	7	10	16	27,1	4,8	-	23,4	17,5	17	15	186317	QS-V0-G1/4-8	10
	10	8,5	12	19	34,1	4,8	-	25,9	20	17	22	186318	QS-V0-G1/4-10	10
	12	8,5	14	22	39,1	4,8	-	28,3	23,3	21	30	186319	QS-V0-G1/4-12	1
G ³ / ₈	8	7	10	16	26,9	5,8	-	23,4	17,5	19	22	186320	QS-V0-G3/8-8	10
	10	9	12	19	30,6	5,8	-	25,9	20	19	23	186321	QS-V0-G3/8-10	10
	12	11	14	22	36,5	5,8	-	28,3	23,3	21	33	186322	QS-V0-G3/8-12	1
G ¹ / ₂	10	9	12	19	31,3	6,8	-	25,9	20	24	43	186323	QS-V0-G1/2-10	1
	12	11	14	22	33	6,8	-	28,3	23,3	24	40	186324	QS-V0-G1/2-12	1

1) Packungseinheit in Stück

Steckverschraubungen QS-V0, schweißspritzresistent

Datenblatt

Steckverbindung QS-V0



Abmessungen und Bestellangaben							
Pneumatischer Anschluss für Schlauch-Außen-Ø	Nenn- weite	Abmessungen [mm]		Gewicht/ Stück	Teile-Nr.	Typ	PE ¹⁾
		D5 Ø	L1				
D1	[mm]			[g]			
4	2,6	12	41	6	132890	QS-V0-4	10
6	4	14	45,1	7,9	160546	QS-V0-6	10
8	5	16	48,2	11	160547	QS-V0-8	10
10	6,7	19	51,8	18	160548	QS-V0-10	10
12	8,7	22,2	57,8	26	160549	QS-V0-12	1

1) Packungseinheit in Stück

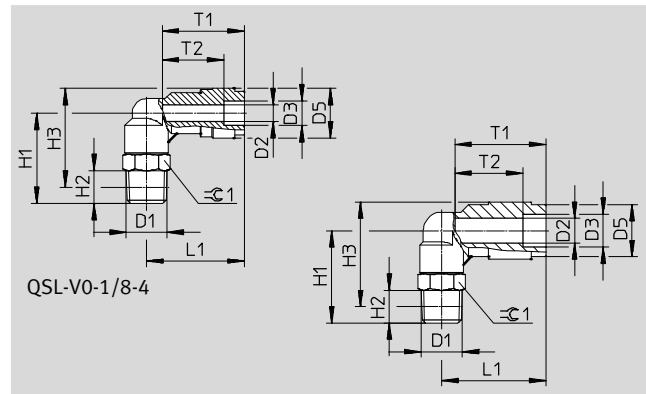
Steckverschraubungen QS-V0, schweißspritzresistent

Datenblatt

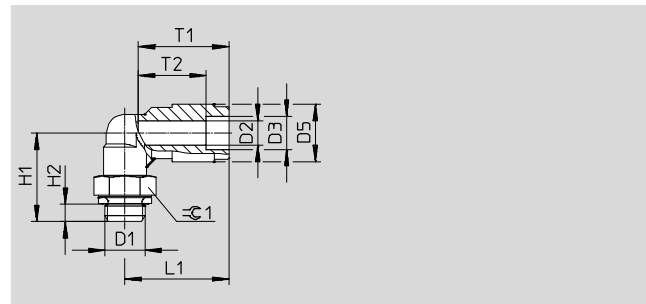
L-Steckverschraubung QSL-V0
Außengewinde mit Außensechskant



R-Gewinde



G-Gewinde



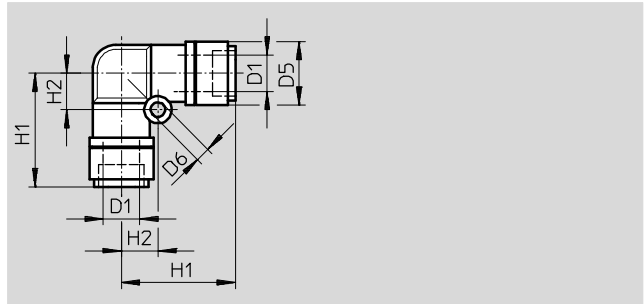
Abmessungen und Bestellangaben															
Pneumatischer Anschluss		Nennweite [mm]	Abmessungen [mm]									Gewicht/ Stück [g]	Teile-Nr.	Typ	PE ¹⁾
Außen- gewinde D1	für Schlauch- Außen-Ø D2		D3 Ø	D5 Ø	H1	H2	H3	L1	T1	T2	±0,1				
R-Gewinde															
R ¹ / ₈	4	2,8	6	12	22	8	24	23,8	20	15	10	11	132891	QSL-V0-1/8-4	10
	6	4,2	8	14	22,5	8	25,5	25,4	22,1	16,5	10	12	160511	QSL-V0-1/8-6	10
	8	6	10	16	24	8	28	27,9	23,3	17,4	12	15	160512	QSL-V0-1/8-8	10
R ¹ / ₄	6	4,3	8	14	28	11	29	28,9	22,1	16,5	14	20	160513	QSL-V0-1/4-6	10
	8	6,7	10	16	28	11	30	28,9	23,3	17,4	14	21	160514	QSL-V0-1/4-8	10
	10	8	12	19	28,5	11	32	31,2	25,4	19,5	14	25	160515	QSL-V0-1/4-10	10
	12	8	14	22,2	29,8	11	34,8	34	28,4	23,4	14	29	160516	QSL-V0-1/4-12	1
R ³ / ₈	8	6,7	10	16	31	12	32,7	29,9	23,3	17,4	17	32	160517	QSL-V0-3/8-8	10
	10	8,3	12	19	32	12	35,2	32,2	25,4	19,5	17	36	160518	QSL-V0-3/8-10	10
	12	10	14	22,2	32,5	12	37,3	34,7	28,4	23,4	17	40	160519	QSL-V0-3/8-12	1
R ¹ / ₂	10	8,3	12	19	36	15	37,3	32,7	25,4	19,5	21	59	160520	QSL-V0-1/2-10	1
	12	10,3	14	22,2	36,5	15	39,4	35,7	28,4	23,4	21	64	160521	QSL-V0-1/2-12	1
G-Gewinde mit Dichtring															
G ¹ / ₈	6	4,2	8	14	21,6	4,2	-	25,4	22,1	16,5	13	15	186325	QSL-V0-G1/8-6	10
	8	6	10	16	22,1	4,2	-	27,9	23,3	17,4	13	16	186326	QSL-V0-G1/8-8	10
G ¹ / ₄	6	4,3	8	14	24,7	4,8	-	26,9	22,1	16,5	17	23	186327	QSL-V0-G1/4-6	10
	8	6,7	10	16	24,7	4,8	-	28,9	23,3	17,4	17	25	186328	QSL-V0-G1/4-8	10
	10	8	12	19	25,2	4,8	-	31,2	25,4	19,5	17	29	186329	QSL-V0-G1/4-10	10
	12	8	14	22,2	26,5	4,8	-	34	28,4	23,4	17	33	186330	QSL-V0-G1/4-12	1
G ³ / ₈	8	6,7	10	16	27,2	5,8	-	29,9	23,3	17,4	19	33	186331	QSL-V0-G3/8-8	10
	10	8,3	12	19	28,2	5,8	-	32,2	25,4	19,5	19	37	186332	QSL-V0-G3/8-10	10
	12	10	14	22,2	28,7	5,8	-	34,7	28,4	23,4	19	41	186333	QSL-V0-G3/8-12	1
G ¹ / ₂	10	8,3	12	19	31,7	6,8	-	32,7	25,4	19,5	24	65	186334	QSL-V0-G1/2-10	1
	12	10,3	14	22,2	32,2	6,8	-	35,7	28,4	23,4	24	69	186335	QSL-V0-G1/2-12	1

1) Packungseinheit in Stück

Steckverschraubungen QS-V0, schweißspritzresistent

Datenblatt

L-Steckverbindung QSL-V0



Abmessungen und Bestelldaten									
Pneumatischer Anschluss für Schlauch-Außen-Ø	Nenn- weite	Abmessungen [mm]				Gewicht/ Stück	Teile-Nr.	Typ	PE ¹⁾
		D5 Ø	D6 Ø	H1	H2				
D1	[mm]					[g]			
4	2,3	12	3,2	22	6,5	6,4	132893	QSL-V0-4	10
6	3,6	14	3,2	25,2	8	8,7	160540	QSL-V0-6	10
8	4,6	16	4,2	27,6	10	13	160541	QSL-V0-8	10
10	6,2	19	4,2	31,4	12	20	160542	QSL-V0-10	10
12	7,7	22,2	4,2	34,4	14	29	160543	QSL-V0-12	1

1) Packungseinheit in Stück

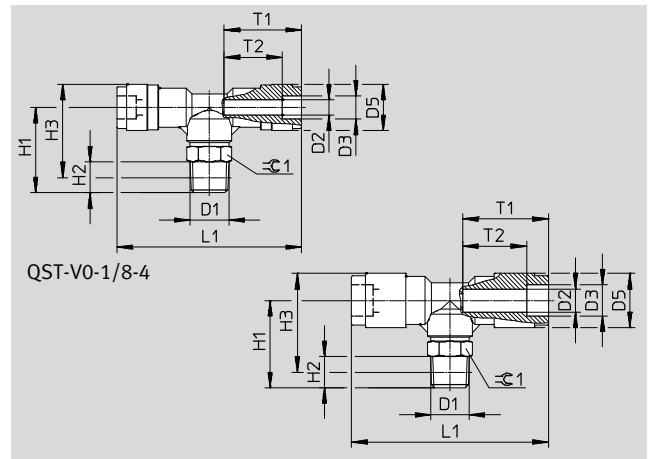
Steckverschraubungen QS-V0, schweißspritzresistent

Datenblatt

T-Steckverschraubung QST-V0
Außengewinde mit Außensechskant



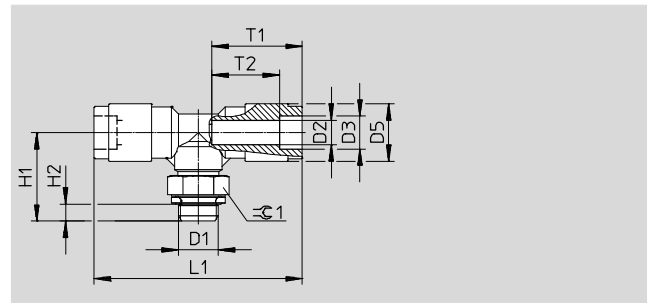
R-Gewinde



QST-V0-1/8-4



G-Gewinde



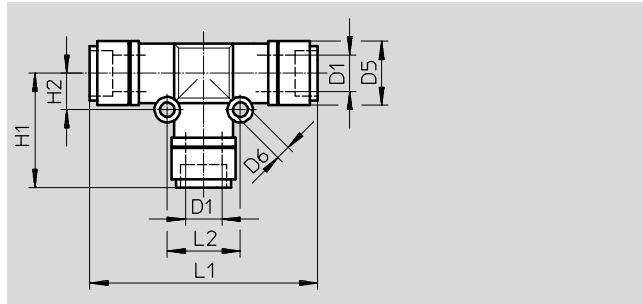
Abmessungen und Bestellangaben															
Pneumatischer Anschluss		Nennweite [mm]	Abmessungen [mm]									Gewicht/ Stück [g]	Teile-Nr.	Typ	PE ¹⁾
Außen- gewinde D1	für Schlauch- Außen-Ø D2		D3 Ø	D5 Ø	H1	H2	H3	L1	T1	T2	≈ 1				
R-Gewinde															
R ¹ / ₈	4	2,8	6	12	22	8	24	47,6	20	15	10	14	132894	QST-V0-1/8-4	10
	6	4,2	8	14	22,5	8	25,5	50,7	22,1	16,5	10	16	160522	QST-V0-1/8-6	10
	8	6	10	16	24	8	28	55,8	23,3	17,4	12	20	160523	QST-V0-1/8-8	10
R ¹ / ₄	6	4,3	8	14	28	11	29	53,7	22,1	16,5	14	24	160524	QST-V0-1/4-6	10
	8	6,7	10	16	28	11	30	57,8	23,3	17,4	14	26	160525	QST-V0-1/4-8	10
	10	8	12	19	28,5	11	32	62,4	25,4	19,5	14	33	160526	QST-V0-1/4-10	10
	12	8	14	22,2	29,8	11	34,8	67,9	28,4	23,4	14	42	160527	QST-V0-1/4-12	1
R ³ / ₈	8	6,7	10	16	31	12	32,7	59,8	23,3	17,4	17	37	160528	QST-V0-3/8-8	10
	10	8,3	12	19	32	12	35,2	64,4	25,4	19,5	17	44	160529	QST-V0-3/8-10	10
	12	10	14	22,2	32,5	12	37,3	69,4	28,4	23,4	17	53	160530	QST-V0-3/8-12	1
R ¹ / ₂	10	8,3	12	19	36	15	37,3	65,4	25,4	19,5	21	68	160531	QST-V0-1/2-10	1
	12	10,3	14	22,2	36,5	15	39,4	71,4	28,4	23,4	21	77	160532	QST-V0-1/2-12	1
G-Gewinde mit Dichtring															
G ¹ / ₈	6	4,2	8	14	21,6	4,2	-	50,8	22,1	16,5	13	19	186336	QST-V0-G1/8-6	10
	8	6	10	16	22,1	4,2	-	55,8	23,3	17,4	13	21	186337	QST-V0-G1/8-8	10
G ¹ / ₄	6	4,3	8	14	24,7	4,8	-	53,8	22,1	16,5	17	28	186338	QST-V0-G1/4-6	10
	8	6,7	10	16	24,7	4,8	-	57,8	23,3	17,4	17	30	186339	QST-V0-G1/4-8	10
	10	8	12	19	25,2	4,8	-	62,4	25,4	19,5	17	37	186340	QST-V0-G1/4-10	10
	12	8	14	22,2	26,5	4,8	-	67,9	28,4	23,4	17	46	186341	QST-V0-G1/4-12	1
G ³ / ₈	8	6,7	10	16	27,2	5,8	-	59,8	23,3	17,4	19	39	186342	QST-V0-G3/8-8	10
	10	8,3	12	19	28,2	5,8	-	64,4	25,4	19,5	19	46	186343	QST-V0-G3/8-10	10
	12	10	14	22,2	28,7	5,8	-	69,4	28,4	23,4	19	54	186344	QST-V0-G3/8-12	1
G ¹ / ₂	10	8,3	12	19	31,7	6,8	-	65,4	25,4	19,5	24	73	186345	QST-V0-G1/2-10	1
	12	10,3	14	22,2	32,2	6,8	-	71,4	28,4	23,4	24	82	186346	QST-V0-G1/2-12	1

1) Packungseinheit in Stück

Steckverschraubungen QS-V0, schweißspritzresistent

Datenblatt

T-Steckverbindung QST-V0



Abmessungen und Bestellungen											
Pneumatischer Anschluss für Schlauch-Außen-Ø	Nenn- weite	Abmessungen [mm]						Gewicht/ Stück	Teile-Nr.	Typ	PE ¹⁾
		D5 Ø	D6 Ø	H1	H2	L1	L2				
D1	[mm]							[g]			
4	2,6	12	3,2	22,3	6,5	44,6	13	9,4	132896	QST-V0-4	10
6	4	14	3,2	25,15	8	50,3	16	14	160533	QST-V0-6	10
8	5	16	3,2	27,4	9	54,8	18	18	160534	QST-V0-8	10
10	6,7	19	4,2	30,4	12	60,8	24	28	160535	QST-V0-10	10
12	8,7	22,2	4,2	33,2	14	66,8	28	41	160536	QST-V0-12	1

1) Packungseinheit in Stück

Steckverschraubungen QS

Zubehör

Lösegabel QSO

Lösehilfe für
QS-Steckverschraubungen



Abmessungen und Bestellangaben				
Schlauch-Außen-Ø	Gewicht/ Stück [g]	Teile-Nr.	Typ	PE ¹⁾
3 ... 10	13	158419	QSO	1

1) Packungseinheit in Stück