

Balgreifer DHEB



Balgreifer DHEB

Merkmale

Auf einen Blick

Durch das Belüften des Druckluftanschlusses bewegt sich ein interner Kolben. Die Mechanik überträgt die Bewegung des Kolbens auf den Balg. Dadurch verformt sich der Balg nach außen.

Die Vergrößerung des Balgdurchmessers klemmt Nutzlasten an der Innenkontur. Wird der Greifer entlüftet, drückt die Rückstellkraft des Balges den Kolben in die Ausgangsposition.

- Einfachwirkende Innengreifer
- Optional mit innenliegender Durchgangsbohrung
- Max. Nutzlast: 5,1 kg
- Arbeitsbereich: \varnothing 8 ... 85 mm
- Zwei Bewegungsrichtungen des Balgs wählbar:
 - aufwärts
 - abwärts

- Zwei Balgmaterialien wählbar:
 - Ethylen-Propylenkautschuk (EPDM)
 - Silikon
- Zwei Druckluftanschlussvarianten wählbar:
 - seitlich
 - hinten

Technik im Detail

Bewegungsrichtung: aufwärts

Balg entlüftet



Balg belüftet



Bewegungsrichtung: abwärts

Balg entlüftet



Balg belüftet



Balgmaterial
Silikon

- Sehr gute Temperaturbeständigkeit (breiterer Bereich)
- Lebensmittelrecht
- Längere Lebensdauer als Werkstoff EPDM
- LABS-haltige Stoffe enthalten

EPDM


- Höherer Reibungskoeffizient als Werkstoff Silikon
- Geringer Abdruck auf Hochglanzteilen

Anwendungsbeispiele

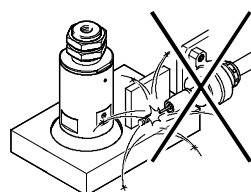
- Sensibles Innengreifen von zerbrechlichen Werkstücken (z. B. Glas oder Keramik).
- Transportieren und Verpacken von z. B. Gläsern, Tassen und Flaschen

- Die durchgehende Innenbohrung 1 (optional) ermöglicht das Werkstück während des Handling-Prozesses zu kühlen, reinigen, die Leckage zu prüfen oder zu desinfizieren

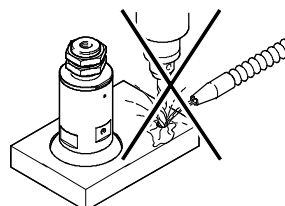


 Hinweis

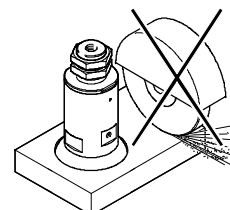
Diese Greifer sind für nachfolgende Anwendungsbeispiele nicht ausgelegt:



- Schweißspritzer



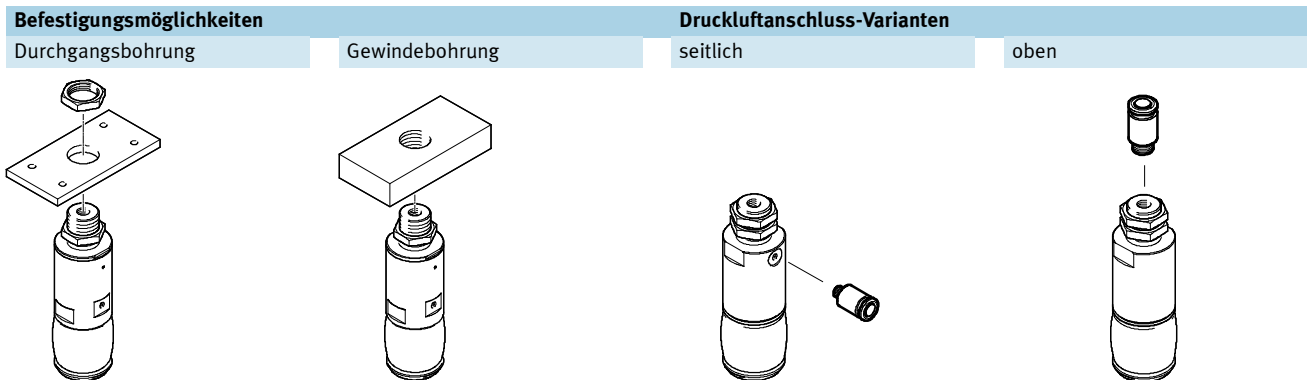
- spanende Bearbeitung
- aggressive Medien



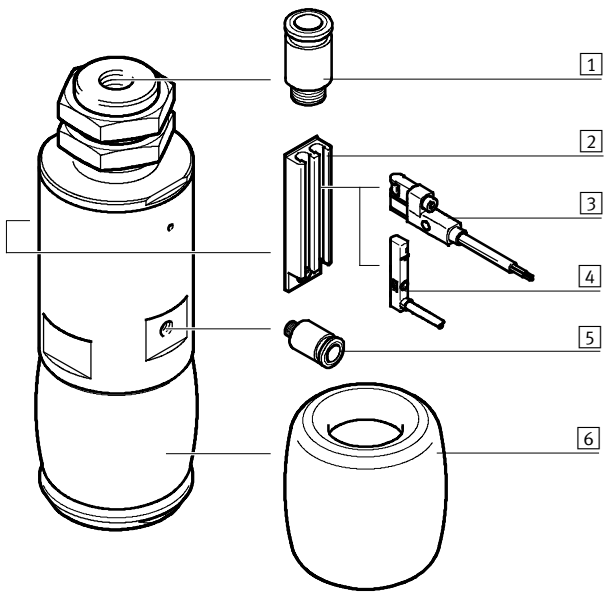
- Schleifstaub

Balgreifer DHEB

Peripherieübersicht



Peripherieübersicht



Zubehör		
Typ	Kurzbeschreibung	→ Seite/Internet
1 Steckverschraubung QS	<ul style="list-style-type: none"> zum Anschluss von außertolerierten Druckluftschläuchen bei der Variante mit seitlichem Druckluftanschluss DHEB-...-P kann dieser Anschluss (mit durchgehender Innenbohrung) zum z. B. Kühlen, Reinigen, Leckage prüfen des Werkstücks verwendet werden bei der Variante DHEB-...-L dient dieser Anschluss zur Druckluftversorgung des Greifers 	quick star
2 Sensorleiste DASP	<ul style="list-style-type: none"> zum Befestigen der Näherungsschalter für Baugröße 27 ... 63 	11
3 Näherungsschalter SMT-10G	<ul style="list-style-type: none"> zur Abfrage der Kolbenposition für Baugröße 27 ... 63 	12
4 Näherungsschalter SME-/SMT-10	<ul style="list-style-type: none"> zur Abfrage der Kolbenposition für Baugröße 27 ... 63 	12
5 Steckverschraubung QS	<ul style="list-style-type: none"> zum Anschluss von außertolerierten Druckluftschläuchen bei der Variante mit seitlichem Druckluftanschluss DHEB-...-P dient dieser Anschluss zur Druckluftversorgung des Greifers 	quick star
6 Balg DHAS	kann bei Verschleiß ausgetauscht werden	-

Balgreifer DHEB

Typenschlüssel

DHEB – 14 – E – U – S – L

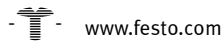
Typ	
DHEB	Balgreifer
Baugröße	
Greiffunktion	
E	einfachwirkend
Betätigungsrichtung	
D	abwärts
U	aufwärts
Balgmaterial	
S	Silikon
E	EPDM
Druckluftanschluss	
P	seitlich
L	oben



Balgreifer DHEB

Datenblatt

FESTO

Funktion
Einfachwirkend

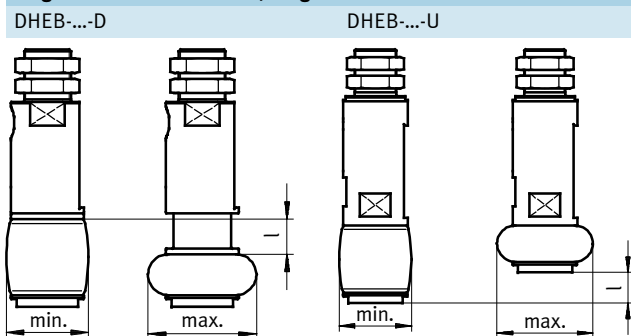


-  Baugröße
8 ... 63 mm
-  Durchmesser
Ø 11 ... 85 mm



Allgemeine Technische Daten												
Baugröße	8	10	12	14	18	22	27	33	41	51	63	
Konstruktiver Aufbau	Kontraktionsmembran mit zwangsgeführtem Bewegungsablauf											
Funktionsweise	einfachwirkend, geschlossen											
Pneumatischer Anschluss												
DHEB-...-P	M3	M3	M3	M3	M5	M5	M5	M5	M5	G1/8	G1/8	
DHEB-...-L	M5	M5	M5	M5	M5	M5	M5	G1/8	G1/8	G1/8	G1/8	
Richtwert Nutzlast [kg]	0,08	0,1	0,12	0,15	0,21	0,32	0,45	0,7	1,2	2,5	5,1	
Max. Arbeitsfrequenz [Hz]	≤ 4											
Mittleres Austauschintervall für den Balg												
DHEB-...-S	1 Mio Schaltspiele											
DHEB-...-E	0,5 Mio Schaltspiele											
Positionserkennung	ohne							für Näherungsschalter, mit Sensorleiste DASP				
Befestigungsart	mit Kontermutter mit Außengewinde											
Einbaulage	beliebig											

Zu greifender Durchmesser, Balg-Hub l



Baugröße	8	10	12	14	18	22	27	33	41	51	63
Min. (±1 mm) [mm]	8	10,5	13	15	19,5	24	28	34	42	54	66
Max. (±1 mm) [mm]	11	14	17	19,5	25	31,5	37	45	54	68	85
Balg-Hub (±0,5 mm) [mm]	3,5	4	5,5	7	7,5	12	12	14,5	15,5	18	25

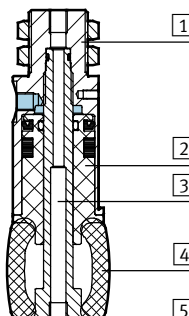
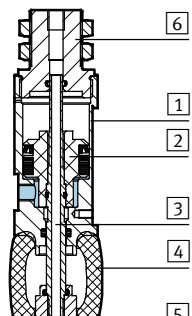
Gewichte [g]												
Baugröße	8	10	12	14	18	22	27	33	41	51	63	
DHEB-...-D	15	16	17	17	28	43	79	118	280	490	800	
DHEB-...-U	16	17	18	20	35	50	100	130	300	500	785	

Balgreifer DHEB

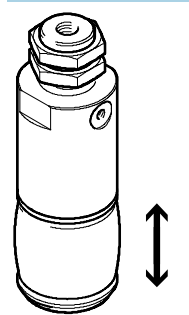
Datenblatt

Betriebs- und Umweltbedingungen												
Baugröße		8	10	12	14	18	22	27	33	41	51	63
Min. Betriebsdruck	[bar]	5						4				
Max. Betriebsdruck	[bar]	8										
Rückstelldruck	[bar]	≤ 1										
Betriebsmedium		Druckluft nach ISO 8573-1:2010 [7:4:4]										
Hinweis zum Betriebs-/Steuermedium		geölter Betrieb möglich (im weiteren Betrieb erforderlich)										
Umgebungstemperatur ¹⁾												
Greifer	[°C]	+5 ... +60										
EPDM-Balg	[°C]	-30 ... +120										
Silikon-Balg	[°C]	-40 ... +150										
Lebensmittelunbedenklichkeit												
DHEB-...-S		gemäß Herstellererklärung (→ Support Portal)										
Korrosionsbeständigkeit KBK ²⁾		2										

- 1) Einsatzbereich der Näherungsschalter beachten
 2) Korrosionsbeständigkeitsklasse 2 nach Festo Norm 940 070
 Bauteile mit mäßiger Korrosionsbeanspruchung. Außenliegende sichtbare Teile mit vorrangig dekorativer Anforderung an die Oberfläche, die im direkten Kontakt zur umgebenden industriellen Atmosphäre bzw. Medien, wie Kühl- und Schmierstoffe stehen

Werkstoffe	
Funktionsschnitt	
DHEB-...-D	DHEB-...-U
	
Balgreifer	
1 Gehäuse	Aluminium, harteloxiert
2 Kolben	
DHEB-...-D	Polyacetal
DHEB-...-U	Aluminium, harteloxiert
3 Kolbenstange	Aluminium, harteloxiert
4 Balg	
DHEB-...-S	Silikon (milchig, transparent, natur)
DHEB-...-E	EPDM (Ethylen-Propylenkautschuk, schwarz)
5 Deckel	Aluminium, harteloxiert
6 Deckel	Aluminium, harteloxiert
- Werkstoff-Hinweis	LABS-haltige Stoffe enthalten RoHS konform

Öffnungs- und Schließzeiten [ms] bei 6 bar



Die angegebenen Öffnungs- und Schließzeiten [ms] wurden bei Raumtemperatur, 6 bar Betriebsdruck und bei senkrecht eingebautem Greifer gemessen. Die Zeiten beziehen sich auf den unbelasteten Greifer.

Je nach Ausführungsvariante ist die Verformung des Balges als Öffnungszeit und die Rückstellung als Schließzeit deklariert.

Baugröße	8	10	12	14	18	22	27	33	41	51	63
öffnen	10	20	20	20	20	30	30	30	30	30	40
schließen	30	40	40	40	50	60	60	60	70	70	100

Balgreifer DHEB

Datenblatt

Haltekraft/Rutschkraft F bei 6 bar in Abhängigkeit vom Durchmesser d und der Betätigungsrichtung des Greifers

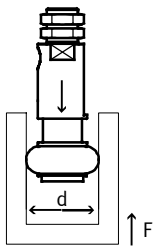
Die Kräfte hängen von folgenden Faktoren ab:

- Durchmesser des zu haltenden Werkstücks
- Oberflächenstruktur
- Reibungskoeffizienten
- Betätigungsrichtung des Greifers
- Betriebsdruck

Anwendungsfall 1

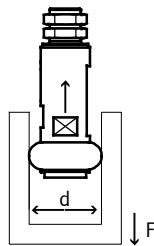
DHEB-...-D

- Betätigungsrichtung abwärts
- Werkstück drückend



DHEB-...-U

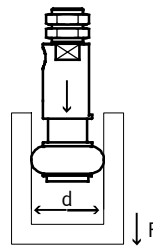
- Betätigungsrichtung aufwärts
- Werkstück ziehend



Anwendungsfall 2

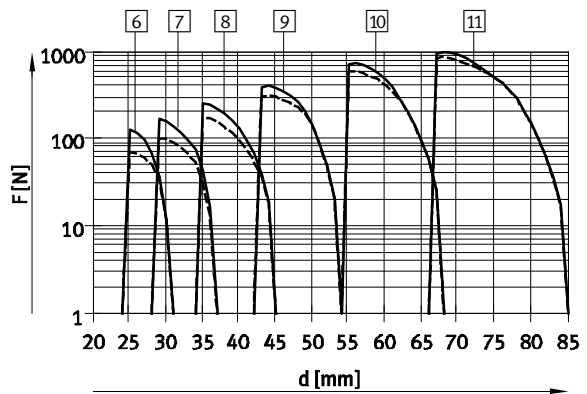
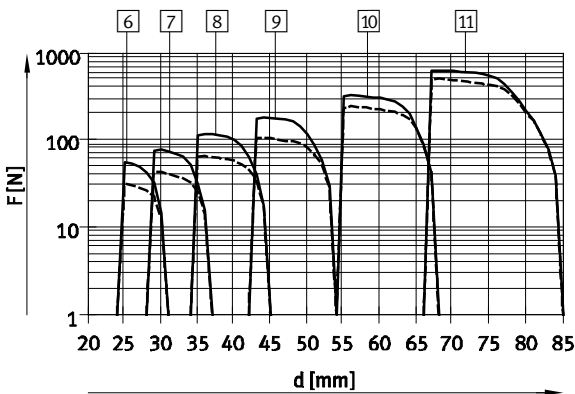
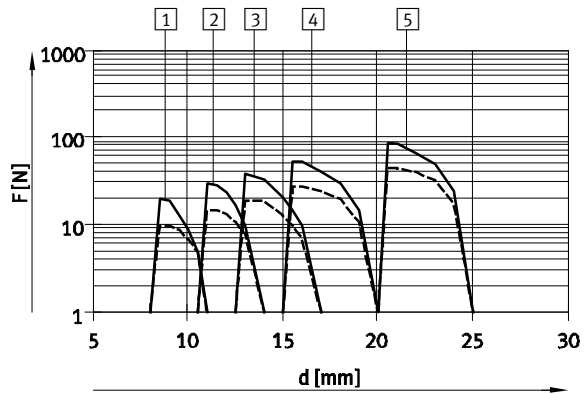
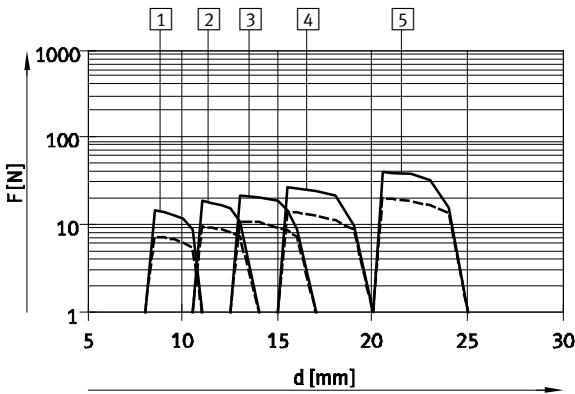
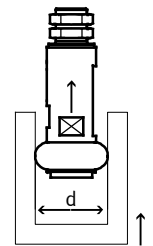
DHEB-...-D

- Betätigungsrichtung abwärts
- Werkstück ziehend



DHEB-...-U

- Betätigungsrichtung aufwärts
- Werkstück drückend



- | | |
|---------------|----------------|
| 1 Baugröße 8 | 7 Baugröße 27 |
| 2 Baugröße 10 | 8 Baugröße 33 |
| 3 Baugröße 12 | 9 Baugröße 41 |
| 4 Baugröße 14 | 10 Baugröße 51 |
| 5 Baugröße 18 | 11 Baugröße 63 |
| 6 Baugröße 22 | |

- Werkstoff: EPDM
- - - Werkstoff: Silikon

Hinweis
Beim Durchmesser d ist die Toleranz von ±1 mm zu beachten.

Balgreifer DHEB

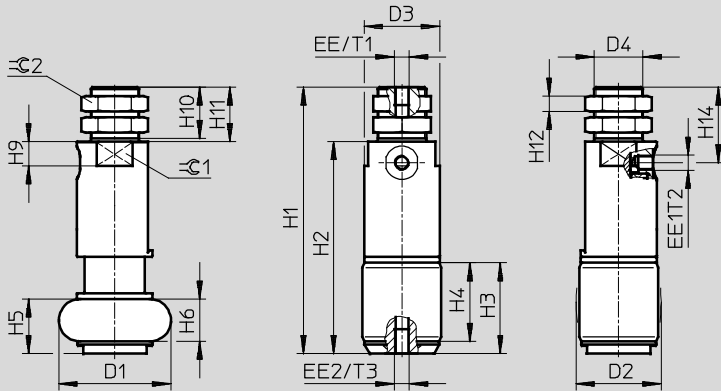
Datenblatt

Abmessungen

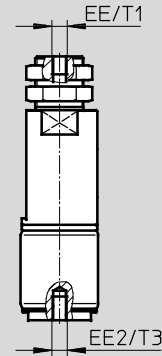
Download CAD-Daten → www.festo.com

DHEB-...-D – Betätigungsrichtung: abwärts

DHEB-...-D-...-P,
Druckluftanschluss seitlich

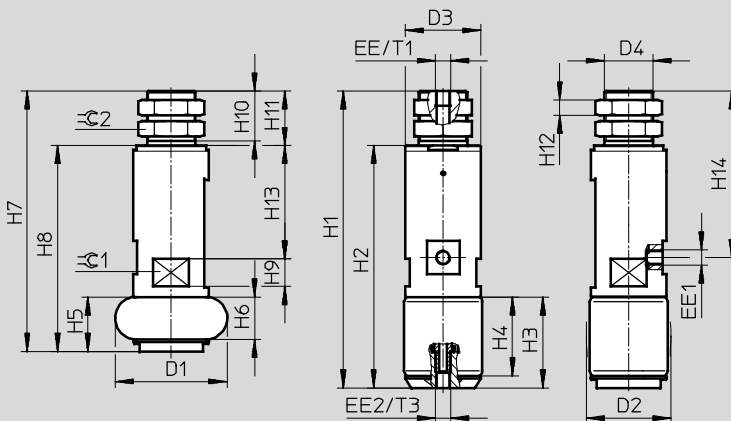


DHEB-...-D-...-L,
Druckluftanschluss oben

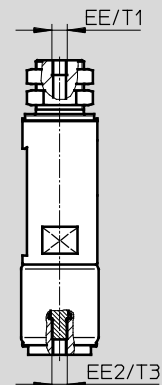


DHEB-...-U – Betätigungsrichtung: aufwärts

DHEB-...-U-...-P,
Druckluftanschluss seitlich



DHEB-...-U-...-L,
Druckluftanschluss oben



Baugröße [mm]	D1 ∅ ±1	D2 ∅ ±1	D3 ∅	D4		EE	EE1	EE2	H1	
				DHEB-...-D	DHEB-...-U				DHEB-...-D ±1	DHEB-...-U ±1
8	11	8	14	M10x1	M10x1	M5	M3	M2	52,7	57,5
10	14	10,5	14	M10x1	M10x1	M5	M3	M2	54,2	58,8
12	17	13	14	M12x1	M10x1	M5	M3	M3	55,5	60,5
14	19,5	15	14	M12x1	M10x1	M5	M3	M3	55,8	64
18	25	19,5	18	M12x1	M12x1	M5	M5	M3	65	72,5
22	31,5	24	21,5	M14x1	M14x1	M5	M5	M3	75,5	82
27	37	28	25	M16x1	M16x1	M5	M5	M5	88	98
33	45	34	30	M22x1,5	M22x1,5	G $\frac{1}{8}$	M5	G $\frac{1}{8}$	109	116
41	54	42	40	M22x1,5	M22x1,5	G $\frac{1}{8}$	M5	G $\frac{1}{8}$	126,5	131
51	68	54	50	M26x1,5	M26x1,5	G $\frac{1}{8}$	G $\frac{1}{8}$	G $\frac{1}{8}$	159	160
63	85	66	60	M26x1,5	M26x1,5	G $\frac{1}{8}$	G $\frac{1}{8}$	G $\frac{1}{8}$	189	185

Balgreifer DHEB

Datenblatt

FESTO

Baugröße [mm]	H2		H3	H4	H5	H6	H7	H8
	DHEB-...-D ±1	DHEB-...-U ±1						
8	39,7	44,5	9,2	7	5,2	3	53,5	40,5
10	41,2	45,5	10,7	8,5	6,2	4	54	41
12	42,5	47,5	13	10,5	7,5	5	55	42
14	42,8	51	15,8	13	8,8	6	57	44
18	51	58,5	19,5	16,5	12	9	65	51
22	60,5	67	24,2	21	14,2	11	72	57
27	70	80	30	26	18	14	86	68
33	84	91	37	32,5	22,5	18	101,5	76,5
41	101,5	106	45	39,5	29,5	24	115,5	90,5
51	127	128	55	48	37	30	142	110
63	157	153	70	61	45	36	160	128

Baugröße [mm]	H9		H10		H11	H12		H13 ±0,5	H14	
	DHEB-...-D	DHEB-...-U	DHEB-...-D ±1	DHEB-...-U ±1		DHEB-...-D	DHEB-...-U		DHEB-...-D ±0,5	DHEB-...-U ±0,5
8	6	–	12	12	13	3,5	3,5	21	17,5	35,5
10	6	–	12	12	13	3,5	3,5	21,55	17,5	36
12	6	–	12	12	13	4	3,5	22,4	17,5	36,5
14	6	6	12	12	13	4	3,5	26,2	17,5	38,2
18	6	7	13	13	14	4	4	29	19,3	42
22	7	8	14	14	15	5	5	31,8	21	46,5
27	8	9	17	16,5	18	5	5	37,5	25	55
33	8	10	24	23,5	25	6	6	40,5	31,5	65
41	11	12	23,5	23,5	25	6	6	45	32,5	70
51	13	14	30	30	32	8	8	54	42,5	88,5
63	16	16	30	30	32	8	8	62	46	96,5

Baugröße [mm]	T1		T2 min.	T3		≈C1		≈C2	
	DHEB-...-D ±2	DHEB-...-U ±2		DHEB-...-D min.	DHEB-...-U min.	DHEB-...-D	DHEB-...-U	DHEB-...-D	DHEB-...-U
8	5	5	–	3,5	3,5	13	13	13	13
10	5	5	–	3,5	3,5	13	13	13	13
12	5	5	–	4	4	13	13	15	13
14	5	5	–	4	4	13	13	15	13
18	5	5	–	4	4	16	16	15	15
22	5	5	–	5	5	19	20	17	17
27	5	5	5	8	–	22	22	19	19
33	8	8	5	8	7	28	27	27	27
41	8	8	6	7	–	36	36	27	27
51	8	9	8	–	–	45	45	32	32
63	10	10	8	–	–	54	54	32	32

Balgreifer DHEB

Datenblatt

Bestellangaben – Betätigungsrichtung: abwärts			
Baugröße [mm]	Werkstoff: Balg		EPDM Teile-Nr. Typ
	Silikon Teile-Nr.	Typ	
Druckluftanschluss: oben			
8	1320754	DHEB-8-E-D-S-L	1320765 DHEB-8-E-D-E-L
10	1320755	DHEB-10-E-D-S-L	1320766 DHEB-10-E-D-E-L
12	1320756	DHEB-12-E-D-S-L	1320767 DHEB-12-E-D-E-L
14	1320757	DHEB-14-E-D-S-L	1320768 DHEB-14-E-D-E-L
18	1320758	DHEB-18-E-D-S-L	1320769 DHEB-18-E-D-E-L
22	1320759	DHEB-22-E-D-S-L	1320770 DHEB-22-E-D-E-L
27	1320760	DHEB-27-E-D-S-L	1320771 DHEB-27-E-D-E-L
33	1320761	DHEB-33-E-D-S-L	1320772 DHEB-33-E-D-E-L
41	1320762	DHEB-41-E-D-S-L	1320773 DHEB-41-E-D-E-L
51	1320763	DHEB-51-E-D-S-L	1320774 DHEB-51-E-D-E-L
63	1320764	DHEB-63-E-D-S-L	1320775 DHEB-63-E-D-E-L
Druckluftanschluss: seitlich			
8	1320776	DHEB-8-E-D-S-P	1320787 DHEB-8-E-D-E-P
10	1320777	DHEB-10-E-D-S-P	1320788 DHEB-10-E-D-E-P
12	1320778	DHEB-12-E-D-S-P	1320789 DHEB-12-E-D-E-P
14	1320779	DHEB-14-E-D-S-P	1320790 DHEB-14-E-D-E-P
18	1320780	DHEB-18-E-D-S-P	1320791 DHEB-18-E-D-E-P
22	1320781	DHEB-22-E-D-S-P	1320792 DHEB-22-E-D-E-P
27	1320782	DHEB-27-E-D-S-P	1320793 DHEB-27-E-D-E-P
33	1320783	DHEB-33-E-D-S-P	1320794 DHEB-33-E-D-E-P
41	1320784	DHEB-41-E-D-S-P	1320795 DHEB-41-E-D-E-P
51	1320785	DHEB-51-E-D-S-P	1320796 DHEB-51-E-D-E-P
63	1320786	DHEB-63-E-D-S-P	1320797 DHEB-63-E-D-E-P

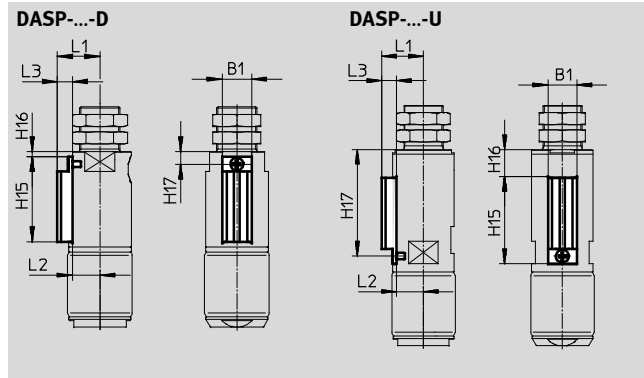
Bestellangaben – Betätigungsrichtung: aufwärts			
Baugröße [mm]	Werkstoff: Balg		EPDM Teile-Nr. Typ
	Silikon Teile-Nr.	Typ	
Druckluftanschluss: oben			
8	1320798	DHEB-8-E-U-S-L	1320809 DHEB-8-E-U-E-L
10	1320799	DHEB-10-E-U-S-L	1320810 DHEB-10-E-U-E-L
12	1320800	DHEB-12-E-U-S-L	1320811 DHEB-12-E-U-E-L
14	1320801	DHEB-14-E-U-S-L	1320812 DHEB-14-E-U-E-L
18	1320802	DHEB-18-E-U-S-L	1320813 DHEB-18-E-U-E-L
22	1320803	DHEB-22-E-U-S-L	1320814 DHEB-22-E-U-E-L
27	1320804	DHEB-27-E-U-S-L	1320815 DHEB-27-E-U-E-L
33	1320805	DHEB-33-E-U-S-L	1320816 DHEB-33-E-U-E-L
41	1320806	DHEB-41-E-U-S-L	1320817 DHEB-41-E-U-E-L
51	1320807	DHEB-51-E-U-S-L	1320818 DHEB-51-E-U-E-L
63	1320808	DHEB-63-E-U-S-L	1320819 DHEB-63-E-U-E-L
Druckluftanschluss: seitlich			
8	1320820	DHEB-8-E-U-S-P	1320831 DHEB-8-E-U-E-P
10	1320821	DHEB-10-E-U-S-P	1320832 DHEB-10-E-U-E-P
12	1320822	DHEB-12-E-U-S-P	1320833 DHEB-12-E-U-E-P
14	1320823	DHEB-14-E-U-S-P	1320834 DHEB-14-E-U-E-P
18	1320824	DHEB-18-E-U-S-P	1320835 DHEB-18-E-U-E-P
22	1320825	DHEB-22-E-U-S-P	1320836 DHEB-22-E-U-E-P
27	1320826	DHEB-27-E-U-S-P	1320837 DHEB-27-E-U-E-P
33	1320827	DHEB-33-E-U-S-P	1320838 DHEB-33-E-U-E-P
41	1320828	DHEB-41-E-U-S-P	1320839 DHEB-41-E-U-E-P
51	1320829	DHEB-51-E-U-S-P	1320840 DHEB-51-E-U-E-P
63	1320830	DHEB-63-E-U-S-P	1320841 DHEB-63-E-U-E-P

Balgreifer DHEB

Zubehör

Sensorleiste DASP


Werkstoff:
Aluminium-Knetlegierung,
eloxiert
Kupfer- und PTFE-frei
RoHS-konform

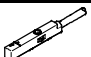



Abmessungen und Bestellangaben										
für Baugröße	B1	H15	H16	H17	L1	L2	L3	Gewicht	Teile-Nr.	Typ
[mm]								[g]		
für Balgreifer DHEB...-D (Bewegungsrichtung: abwärts)										
27	11,8	34,5	2	5	17	11	6	4	1329132	DASP-G3-27-C-D
33	11,8	41	2	5	19,7	13,7	6	5	1325616	DASP-G3-33-C-D
41	11,8	47	3	6	23,8	17,8	6	5	1355309	DASP-G3-41-C-D
51	11,8	55,5	7	10	28,5	22,5	6	6	1356949	DASP-G3-51-C-D
63	11,8	61	11	14	33,5	27,5	6	7	1359395	DASP-G3-63-C-D
für Balgreifer DHEB...-U (Bewegungsrichtung: aufwärts)										
27	11,8	34,5	12	43,5	17	11	6	4	1329142	DASP-G3-27-C-U
33	11,8	39,5	11	47,5	19,8	13,8	6	5	1323641	DASP-G3-33-C-U
41	11,8	43	13,5	53,5	23,8	17,8	6	5	1355307	DASP-G3-41-C-U
51	11,8	45,5	17	59,5	28,5	22,5	6	6	1356889	DASP-G3-51-C-U
63	11,8	51,5	20	68,5	33,5	27,5	6	7	1359219	DASP-G3-63-C-U

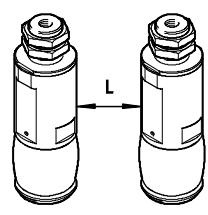
Balgreifer DHEB

Zubehör



Bestellangaben – Näherungsschalter für Rundnut, magnetoresistiv						Datenblätter → Internet: smt	
	Befestigungsart	Elektrischer Anschluss, Abgangsrichtung Anschluss	Schalt- ausgang	Kabellänge [m]	Teile-Nr.	Typ	
Schließer							
	längs in Nut ein- schiebbar	Kabel, 3-adrig, quer	PNP	2,5	547862	SMT-10G-PS-24V-E-2,5Q-OE	
		Stecker M8x1, 3-polig, quer		0,3	547863	SMT-10G-PS-24V-E-0,3Q-M8D	

Bestellangaben – Näherungsschalter für Rundnut						Datenblätter → Internet: smt		
	Montage	Elektrischer Anschluss Kabel	Schalt- ausgang	Kabellänge [m]	Teile-Nr.	Typ		
	Schließer, magnetoresistiv						Datenblätter → Internet: smt	
	von oben in Nut einsetzbar	Kabel, 3-adrig	PNP	2,5	551373	SMT-10M-PS-24V-E-2,5-L-OE		
		Stecker M8x1, 3-polig		0,3	551375	SMT-10M-PS-24V-E-0,3-L-M8D		
	Schließer, magnetisch Reed						Datenblätter → Internet: sme	
von oben in Nut einsetzbar	Kabel, 3-adrig	-	2,5	173210	SME-10-KL-LED-24			
	Stecker M8x1, 3-polig		0,3	173212	SME-10-SL-LED-24			

 **Hinweis**
 Beim Einsatz von Näherungsschaltern kann es durch ferritische Anbauteile (z. B. durch Befestigungsschrauben) zu Störeinflüssen kommen. Deshalb muss ein Mindestabstand zwischen den Greifern eingehalten werden.



Baugröße	27	33	41	51	63
Mindestabstand [mm]	20	20	30	15	15

Bestellangaben – Verbindungsleitungen				Datenblätter → Internet: nebu	
	Elektrischer Anschluss links	Elektrischer Anschluss rechts	Kabellänge [m]	Teile-Nr.	Typ
	Dose gerade, M8x1, 3-polig	Kabel, offenes Ende, 3-adrig	2,5	541333	NEBU-M8G3-K-2.5-LE3
			5	541334	NEBU-M8G3-K-5-LE3
	Dose gewinkelt, M8x1, 3-polig	Kabel, offenes Ende, 3-adrig	2,5	541338	NEBU-M8W3-K-2.5-LE3
			5	541341	NEBU-M8W3-K-5-LE3