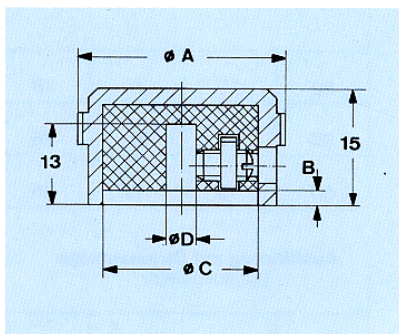
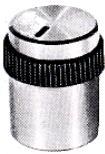


Geräteknöpfe aus Aluminium

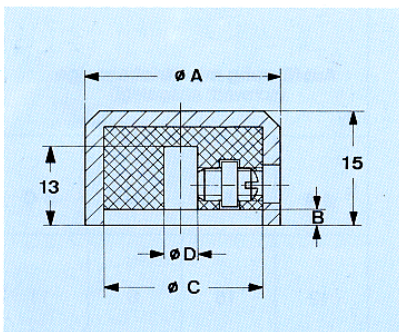
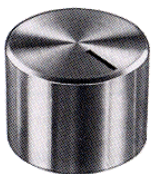
Aluminium Knobs Bouton en Aluminium

Der Knopf Kern ist aus schlagfestem Thermoplast.
Dauerwärmebeständigkeit 75°C.

Plastic insert of impact-proof thermoplastic.
Sustained heat resistance 75°C.



Oberflächen schutzlackiert Surface with protective finish				
$\varnothing A$	B	$\varnothing C$	$\varnothing D$	Art.-Nr.
15	-	-	4	5615.4614
15	-	-	6	5615.6614
20	2,5	17	6	5616.6614
24	2,5	21	6	5617.6614



Oberflächen schutzlackiert Surface with protective finish				
$\varnothing A$	B	$\varnothing C$	$\varnothing D$	Art.-Nr.
20	2,5	17	6	5611.6614
23	2,5	21	6	5612.6614