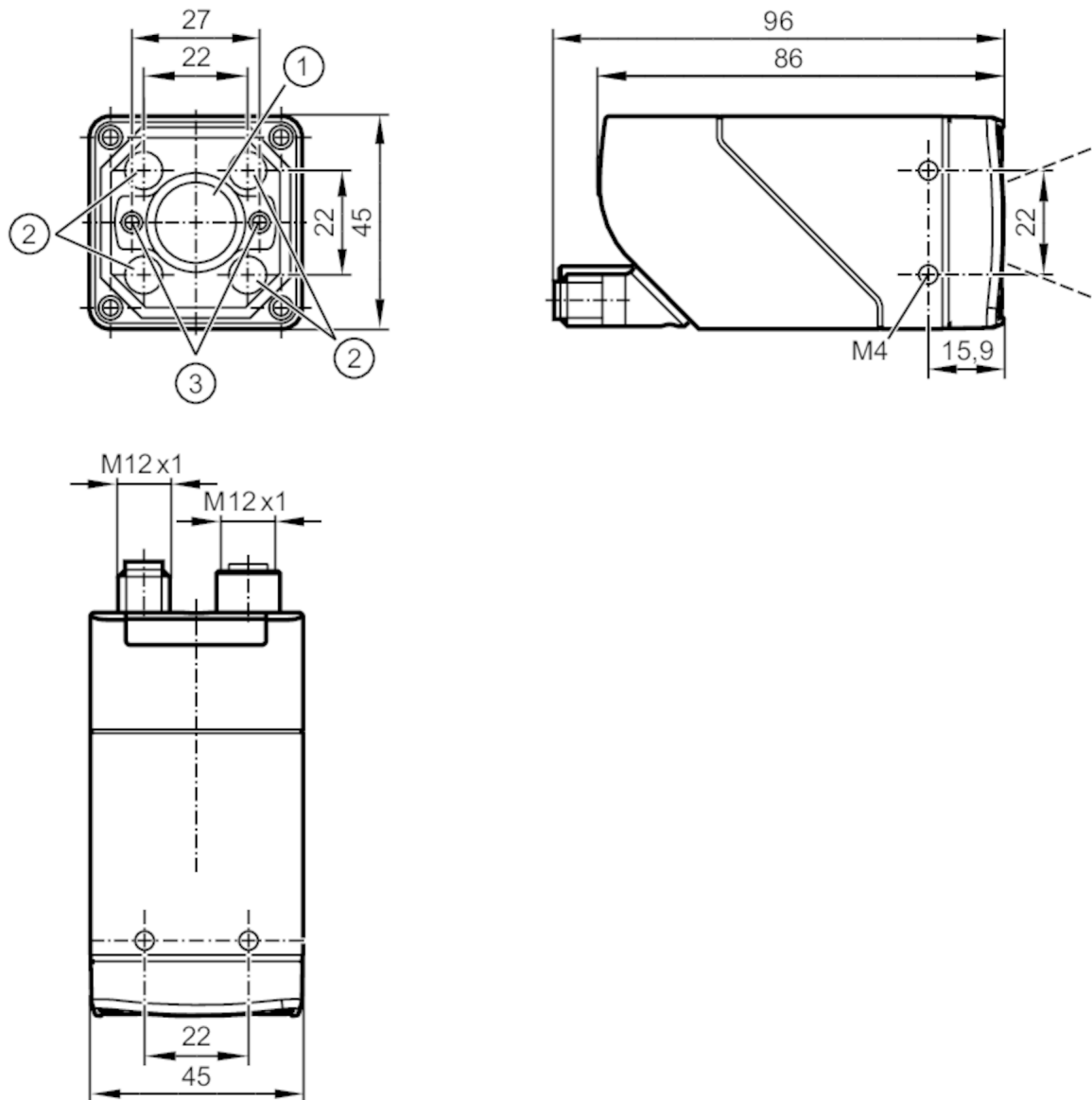


# O2I500



## Codeleser 1D/2D

O2IRRDKG/E1/E2/EF/VF/TB/S



- 1 Objektiv
- 2 Beleuchtungseinheit
- 3 Laserpunkte



### Produktmerkmale

Lichtart	Rotlicht
Max. Leserate [Hz]	40
Kommunikationsschnittstelle	Ethernet
Abmessungen [mm]	45 x 45 x 85

### Einsatzbereich

Besondere Eigenschaft	Polfilter
-----------------------	-----------



## Codeleser 1D/2D

O2IRRDKG/E1/E2/EF/VF/TB/S

Elektrische Daten				
Betriebsspannung [V]	18...30 DC			
Stromaufnahme [mA]	< 400; (24V DC)			
Schutzklasse	III			
Verpolungsschutz	ja			
Lichtart	Rotlicht			
Wellenlänge [nm]	617			
Bildsensor	CMOS Bildsensor S/W			
Interne Beleuchtung	ja			
Lasermarkierung	ja			
Ein-/Ausgänge				
Anzahl der Ein- und Ausgänge	Anzahl der digitalen Eingänge: 1; Anzahl der digitalen Ausgänge: 2			
Eingänge				
Anzahl der digitalen Eingänge	1			
Trigger	extern; 24 V PNP/NPN (IEC 61131-2 Typ 3); TCP/IP; EtherNet/IP; intern			
Ausgänge				
Gesamtzahl Ausgänge	2			
Anzahl der digitalen Ausgänge	2; (konfigurierbar)			
Ausgangsfunktion	24 V PNP/NPN			
Max. Spannungsabfall Schaltausgang DC [V]	1			
Strombelastbarkeit je Ausgang [mA]	100			
Kurzschlusschutz	ja			
Ausführung Kurzschlusschutz	getaktet			
Überlastfest	ja			
Erfassungsbereich				
Bildfeldgröße [mm]	Arbeitsabstand	Bildfeld		
	85	28 x 21		
	300	92 x 69		
	500	152 x 114		
1000	302 x 227			
Arbeitsabstand [mm]	> 85			
Bildauflösung [px]	1280 x 960			
Objektivtyp	Standard			
Lesbare Codes	Interleaved 2-of-5; Industrial 2-of-5; Code 39; Code 93; Code 128; Pharmacode; Codabar; EAN8; EAN8 Add-On 2; EAN8 Add-On 5; EAN13; EAN13 Add-On 2; EAN13 Add-On 5; UPC-A; UPC-A Add-On 2; UPC-A Add-On 5; UPC-E; UPC-E Add-On 2; UPC-E Add-On 5; GS1 DataBar Omnidirectional; GS1 DataBar Truncated; GS1 DataBar Stacked; GS1 DataBar Stacked Omnidirectional; GS1 DataBar Limited; GS1 DataBar			



## Codeleser 1D/2D

O2IRRDKG/E1/E2/EF/VF/TB/S

	Expanded; GS1 DataBar Expanded Stacked; GS1 - 128; MSI Barcode; ECC200; PDF-417; QR; Micro-QR; Aztec Code; GS1 ECC200; GS1 QR Code; GS1 Aztec Code	
Codequalität in Anlehnung an		ISO / IEC 15415
		ISO / IEC 15416
		AIM DPM
		ISO/IEC TR 29158
		SEMI T10
Polfilter vorhanden		ja
Omnidirektionales Lesen		ja
Max. Neigung zur Bildebene [°]		45
Max. Leserate [Hz]		40

### Software / Programmierung

Parametriermöglichkeiten	Teach-Taste; Über PC mit ifm Vision Assistant
--------------------------	---

### Schnittstellen

Kommunikationsschnittstelle	Ethernet
Ethernet	
Anzahl der Ethernet Schnittstellen	1
Übertragungsstandard	10Base-T; 100Base-TX
Übertragungsrate	10 MBit/s; 100 MBit/s
Protokoll	TCP/IP; EtherNet/IP
Werkseinstellungen	IP-Adresse: 192.168.0.69
	Subnetzmaske: 255.255.255.0 (Class C)
	Gateway IP-Adresse: 192.168.0.201
	MAC-Adresse: siehe Typenschild
Verwendungstyp	Parametrierung; Datenübertragung

### Umgebungsbedingungen

Umgebungstemperatur [°C]	-10...50
Lagertemperatur [°C]	-40...70
Schutzart	IP 65

### Zulassungen / Prüfungen

EMV	EN 61000-6-4 Störemission	industrielle Umgebung
	EN IEC 61000-6-2 Störfestigkeit	industrielle Umgebung
Schockfestigkeit	EN 60068-2-27	50 g 11 ms / nicht wiederholend
	EN 60068-2-27	40 g 6 ms / wiederholend
Vibrationsfestigkeit	EN 60068-2-6	2 g (10 ... 150 Hz)
Laserschutzklasse		1
Laserschutzhinweis	Achtung:	Laserlicht
	Laserklasse:	1
		EN / IEC60825-1:2007
		EN / IEC60825-1:2014
		Entspricht 21 CFR Part 1040 mit Ausnahme der Abweichungen in Übereinstimmung mit der Laser Notice Nr. 50, Juni 2007.
Photobiologische Sicherheit		freie Gruppe; (EN 62471)
Elektrische Sicherheit	EN 61010-2-201	elektrische Versorgung nur über PELV-Stromkreise



## Codeleser 1D/2D

O2IRRDKG/E1/E2/EF/VF/TB/S

Mechanische Daten		
Gewicht [g]	601	
Abmessungen [mm]	45 x 45 x 85	
Werkstoffe	Gehäuse: Zinkdruckguss pulverbeschichtet; Frontscheibe: Gorillaglas; LED-Fenster: PC; Taster: POM; Stecker: Edelstahl; Dichtung: FKM	
Anzeigen / Bedienelemente		
Anzeige	Funktion	2 x LED, grün
	Funktion	2 x LED, gelb
	Teach-Funktion	1 x LED, grün
	Teach-Funktion	1 x LED, gelb
Bedienelemente	1 x Teach-Taste	
Zubehör		
Zubehör optional	Bediensoftware	
	Montagezubehör	
	Adapterkabel	
	Schutz- und Filterscheiben	
Bemerkungen		
Verpackungseinheit	1 Stück	
Elektrischer Anschluss		
Elektrischer Anschluss - Ethernet		
1	TxD+	
2	RxD+	
3	TxD-	
4	RxD-	
Steckverbindung: 1 x M12		
Elektrischer Anschluss - Versorgung		
1	U+	
2	Triggereingang	
3	0 V	
4	Schaltausgang 1 konfigurierbar	
5	Schaltausgang 2 konfigurierbar / Triggerausgang bei externer Beleuchtung	
Steckverbindung: 1 x M12		

# O2I500



## Codeleser 1D/2D

O2IRRDKG/E1/E2/EF/VF/TB/S

