



# AFM60A-S1PL262144

AFS/AFM60 SSI

ABSOLUT-ENCODER

**SICK**  
Sensor Intelligence.



Abbildung kann abweichen



### Bestellinformationen

Typ	Artikelnr.
AFM60A-S1PL262144	1037521

Weitere Geräteausführungen und Zubehör → [www.sick.com/AFS\\_AFM60\\_SSI](http://www.sick.com/AFS_AFM60_SSI)

### Technische Daten im Detail

#### Performance

<b>Auflösung max. (Schrittzahl pro Umdrehung x Anzahl Umdrehungen)</b>	18 bit x 12 bit (262.144 x 4.096)  Siehe maximale Drehzahlbetrachtung
<b>Fehlergrenzen G</b>	0,03° <sup>1)</sup>
<b>Wiederholstandardabweichung <math>\sigma_r</math></b>	0,002° <sup>2)</sup>

<sup>1)</sup> Gemäß DIN ISO 1319-1, Lage der oberen und unteren Fehlergrenze abhängig von der Einbausituation, angegebener Wert bezieht sich auf symmetrische Lage, d.h. Abweichung in obere und untere Richtung haben den gleichen Betrag.

<sup>2)</sup> Gemäß DIN ISO 55350-13; es liegen 68,3 % der gemessenen Werte innerhalb des angegebenen Bereichs.

#### Schnittstellen

<b>Kommunikationsschnittstelle</b>	SSI
<b>Initialisierungszeit</b>	50 ms <sup>1)</sup>
<b>Positionsbildungszeit</b>	< 1 $\mu$ s
<b>SSI</b>	
Codeart	Gray
Codeverlauf parametrierbar	CW/CCW parametrierbar
Taktfrequenz	$\leq$ 2 MHz <sup>2)</sup>
Set (elektronische Justage)	H-aktiv (L = 0 - 3 V, H = 4,0 - Us V)
CW/CCW (Schrittfolge in Drehrichtung)	L-aktiv (L = 0 - 1,5 V, H = 2,0 - Us V)

<sup>1)</sup> Nach dieser Zeit können gültige Positionen gelesen werden.

<sup>2)</sup> Minimal, LOW-Pegel (Clock+): 500 ns.

#### Elektrische Daten

<b>Anschlussart</b>	Leitung, 8-adrig, universal, 3 m <sup>1)</sup>
<b>Versorgungsspannung</b>	4,5 ... 32 V DC
<b>Leistungsaufnahme</b>	$\leq$ 0,7 W (ohne Last)
<b>Verpolungsschutz</b>	✓
<b>MTTF<sub>d</sub>: Zeit bis zu gefährlichem Ausfall</b>	250 Jahre (EN ISO 13849-1) <sup>2)</sup>

<sup>1)</sup> Der universelle Leitungsanschluss ist so positioniert, dass eine knickfreie Verlegung in radialer oder axialer Richtung möglich ist.

<sup>2)</sup> Bei diesem Produkt handelt es sich um ein Standardprodukt und kein Sicherheitsbauteil im Sinne der Maschinenrichtlinie. Berechnung auf Basis nominaler Last der Bauteile, durchschnittlicher Umgebungstemperatur 40 °C, Einsatzhäufigkeit 8760 h/a. Alle elektronischen Ausfälle werden als gefährliche Ausfälle angesehen. Nähere Informationen siehe Dokument Nr. 8015532.

## Mechanische Daten

<b>Mechanische Ausführung</b>	Vollwelle, Servoflansch
<b>Wellendurchmesser</b>	6 mm
<b>Wellenlänge</b>	10 mm
<b>Gewicht</b>	0,3 kg <sup>1)</sup>
<b>Material, Welle</b>	Edelstahl
<b>Material, Flansch</b>	Aluminium
<b>Material, Gehäuse</b>	Aluminiumdruckguss
<b>Anlaufdrehmoment</b>	< 0,5 Ncm <sup>2)</sup>
<b>Betriebsdrehmoment</b>	< 0,3 Ncm <sup>2)</sup>
<b>Zulässige Wellenbelastung</b>	80 N / radial 40 N / axial
<b>Trägheitsmoment des Rotors</b>	6,2 gcm <sup>2</sup>
<b>Lagerlebensdauer</b>	3,0 x 10 <sup>9</sup> Umdrehungen
<b>Winkelbeschleunigung</b>	+ 500.000 rad/s <sup>2</sup>
<b>Betriebsdrehzahl</b>	≤ 9.000 min <sup>-1</sup> <sup>3)</sup>

<sup>1)</sup> Bezogen auf Geräte mit Steckeranschluss.

<sup>2)</sup> Bei 20 °C.

<sup>3)</sup> Eigenerwärmung ca. 3,3 K/1.000 min<sup>-1</sup>, bei Auslegung Arbeitstemperaturbereich beachten.

## Umgebungsdaten

<b>EMV</b>	Nach EN 61000-6-2 und EN 61000-6-3 <sup>1)</sup>
<b>Schutzart</b>	IP65, wellenseitig (nach IEC 60529) IP67, gehäuseseitig (nach IEC 60529) <sup>2)</sup>
<b>Zulässige relative Luftfeuchte</b>	90 % (Betaung der optischen Abtastung nicht zulässig)
<b>Betriebstemperaturbereich</b>	-40 °C ... +100 °C <sup>3)</sup>
<b>Lagerungstemperaturbereich</b>	-40 °C ... +100 °C, ohne Verpackung
<b>Widerstandsfähigkeit gegenüber Schocks</b>	60 g, 6 ms (nach EN 60068-2-27)
<b>Widerstandsfähigkeit gegenüber Vibration</b>	20 g, 10 Hz ... 2.000 Hz (nach EN 60068-2-6)

<sup>1)</sup> Die EMV entsprechend den angeführten Normen wird gewährleistet, wenn geschirmte Leitungen verwendet werden.

<sup>2)</sup> Für Geräte mit Steckeranschluss: Bei montiertem Gegenstecker.

<sup>3)</sup> Bei fester Verlegung der Leitung.

## Klassifikationen

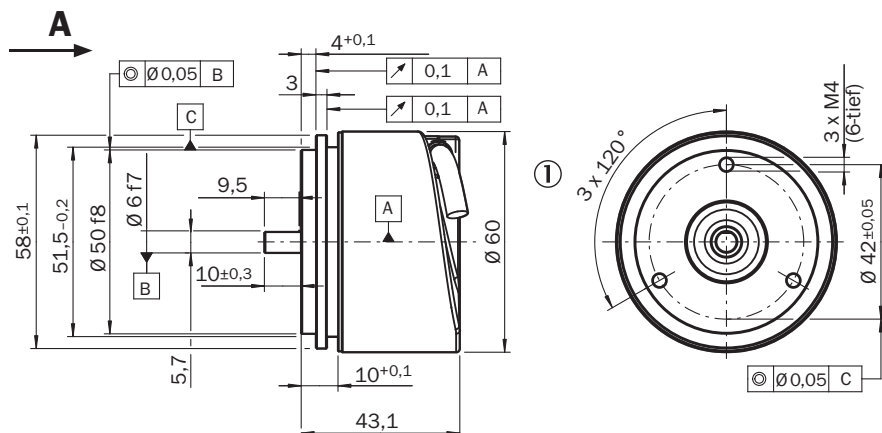
<b>ECl@ss 5.0</b>	27270502
<b>ECl@ss 5.1.4</b>	27270502
<b>ECl@ss 6.0</b>	27270590
<b>ECl@ss 6.2</b>	27270590
<b>ECl@ss 7.0</b>	27270502
<b>ECl@ss 8.0</b>	27270502
<b>ECl@ss 8.1</b>	27270502
<b>ECl@ss 9.0</b>	27270502
<b>ETIM 5.0</b>	EC001486
<b>ETIM 6.0</b>	EC001486

UNSPSC 16.0901

41112113

### Maßzeichnung (Maße in mm)

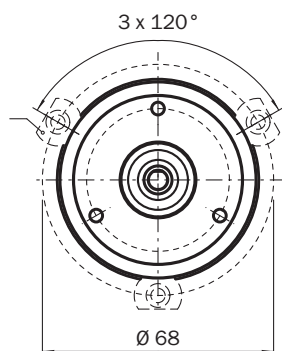
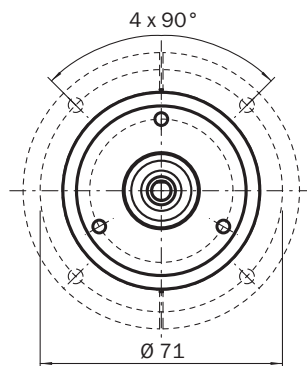
Servoflansch, Leitungsanschluss



Allgemeintoleranzen nach DIN ISO 2768-mk

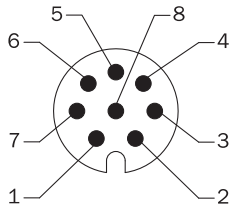
① Leitungsdurchmesser = 5,6 mm +/- 0,2 mm Biegeradius = 30 mm

### Anbauvorschlag



## PIN-Belegung

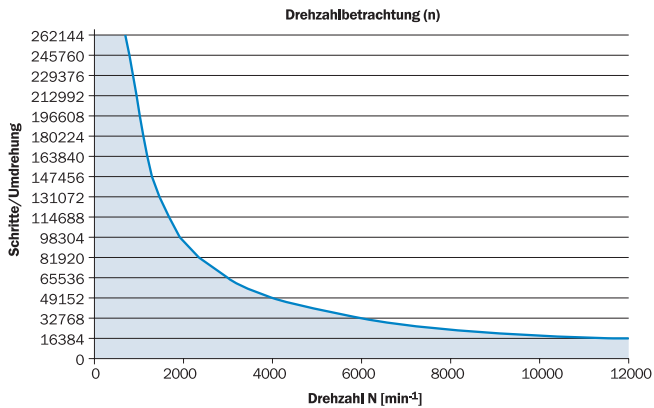
Stecker M12, 8-polig und Leitung, 8-adrig, SSI/Gray



Ansicht Gerätestecker M12 am Encoder

PIN	Farbe der Adern (Leitungsanschluss)	Signal	Erklärung
1	Braun	Daten -	Schnittstellensignale
2	Weiß	Daten +	Schnittstellensignale
3	Schwarz	V/R	Schrittfolge in Drehrichtung
4	Rosa	SET	Elektronische Justage Schnittstellensignale
5	Gelb	Clock +	Schnittstellensignale
6	Lila	Clock -	Schnittstellensignale
7	Blau	GND	Masseanschluss
8	Rot	U <sub>S</sub>	Betriebsspannung
		Schirm	Schirm encoderseitig mit Gehäuse verbunden. Steuerungseitig mit Erde verbinden.

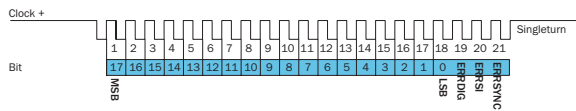
## Drehzahlbetrachtung



Die maximale Drehzahl ist außerdem abhängig von der Wellenart.

### Diagramme

#### SSI-Datenformat Singleturn



#### Bit 1–18: Positionsbits

- LSB: Least significant Bit
- MSB: Most significant Bit

#### Bit 19–21: Errorbits

- ERRDIG: Fehlermeldung über Drehzahl. Wenn dieser Fehler während der Positionsbildungs-Prozedur auftritt, wird dies durch das ERRDIG-Bit angezeigt.
- ERRSI: Fehler an der Lichtquelle.
- ERRSYNC: Verschmutzung der Codescheibe oder des Lesesystems. Während der Positionsermittlung ist ein Fehler seit der letzten SSI-Datenübermittlung aufgetreten. Das Errorbit wird während der nächsten Datenübermittlung gelöscht.

#### Die Auswertung der Errorbits muss in der Steuerung realisiert werden.

Die ausgegebenen Errorbits müssen nicht zwangsweise von der Steuerung verwendet werden.

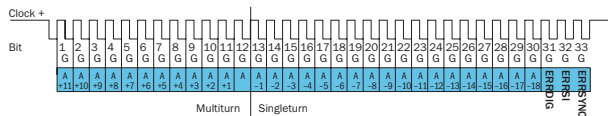
#### Beispiel

Wenn der Absolutwert-Encoder auf eine Auflösung von 13 Bits eingestellt ist, so werden 16 Bits ausgegeben: 13 Datenbits und 3 Errorbits.

Kann die Steuerung die Errorbits nicht verwerten, so ist die Steuerung auf eine Encoder-Auflösung von 13 Bits einzustellen. Die Errorbits müssen dann steuerungseitig ausgeblendet werden.

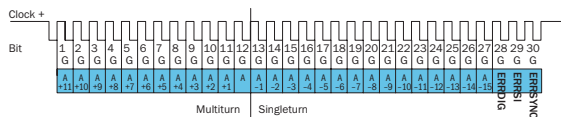
#### SSI-Datenformat Multiturn

##### 30 Bits



- Bit 1–12: Positionsbits Multiturn
- Bit 13–30: Positionsbits Singleturn
- Bit 31–33: Errorbits

##### 27 Bits



- Bit 1–12: Positionsbits Multiturn
- Bit 13–27: Positionsbits Singleturn
- Bit 28–30: Errorbits

#### Errorbits

- ERRDIG: Fehlermeldung über Drehzahl. Wenn dieser Fehler während der Positionsbildungs-Prozedur auftritt, wird dies durch das ERRDIG-Bit angezeigt.
- ERRSI: Fehler an der Lichtquelle.
- ERRSYNC: Verschmutzung der Codescheibe oder des Lesesystems. Während der Positionsermittlung ist ein Fehler seit der letzten SSI-Datenübermittlung aufgetreten. Das Errorbit wird während der nächsten Datenübermittlung gelöscht.

#### Die Auswertung der Errorbits muss in der Steuerung realisiert werden.

Die ausgegebenen Errorbits müssen nicht zwangsweise von der Steuerung verwendet werden. Die Multiturn-Auflösung ist fest auf 12 Bits eingestellt.

#### Beispiel

Wenn der Absolutwert-Encoder auf eine Auflösung von 27 Bits eingestellt ist, so werden 30 Bits ausgegeben: 27 Datenbits und 3 Errorbits.

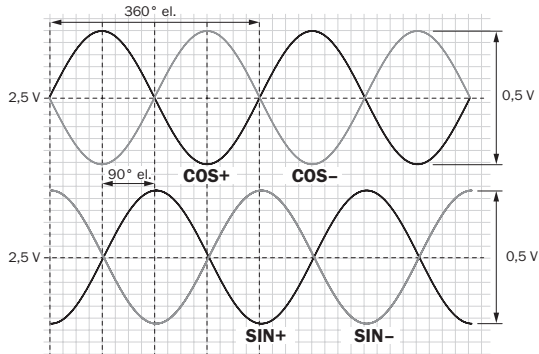
Kann die Steuerung die Errorbits nicht verwerten, so ist die Steuerung auf eine Encoder-Auflösung von 27 Bits einzustellen. Die Errorbits müssen dann steuerungseitig ausgeblendet werden.

### Elektrische Schnittstellen Sinus 0,5 V<sub>SS</sub>

Versorgungsspannung	Ausgang
4,5 ... 5,5 V	Sinus 0,5 V <sub>SS</sub>

Signale vor Differenzbildung bei 120 Ω Last bei U<sub>s</sub> = 5 V

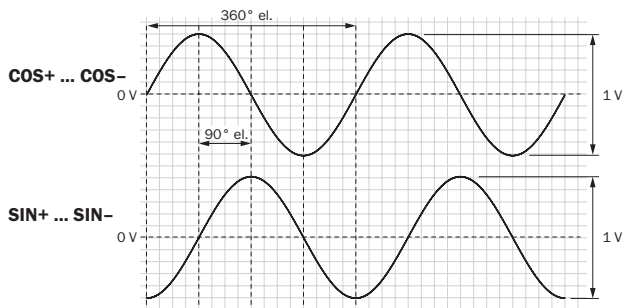
Signaldiagramm bei Drehung der Welle im Uhrzeigersinn mit Blick in Richtung „A“ (Welle)



Schnittstellensignale Sin, $\overline{\text{Sin}}$ , Cos, $\overline{\text{Cos}}$	Signale vor Differenzbildung bei 120 Ω Last	Signaloffset
Analog differentiell	0,5 V <sub>SS</sub> ± 20 %	2,5 V ± 10 %

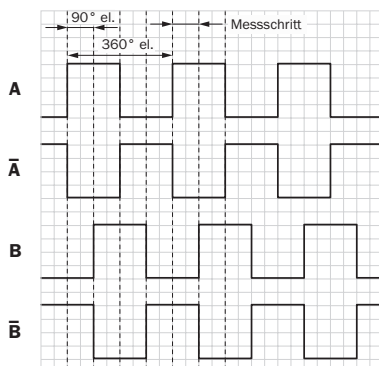
Signale nach Differenzbildung bei 120 Ω Last bei U<sub>s</sub> = 5 V

Signaldiagramm bei Drehung der Welle im Uhrzeigersinn mit Blick in Richtung „A“ (Welle)



### Elektrische Schnittstellen HTL/TTL

Inkremental-Signalausgänge bei Drehung der Welle im Uhrzeigersinn mit Blick in Richtung „A“, siehe Maßzeichnung





### Empfohlenes Zubehör

Weitere Geräteausführungen und Zubehör → [www.sick.com/AFS\\_AFM60\\_SSI](http://www.sick.com/AFS_AFM60_SSI)

	Kurzbeschreibung	Typ	Artikelnr.
<b>Sonstiges Montagezubehör</b>			
	Servoklammern, groß, für Servoflansche (Spannpratzen, Befestigungsexenter), 3 Stück, ohne Befestigungsmaterial, ohne Befestigungsmaterial	BEF-WK-SF	2029166
<b>Wellenadaption</b>			
	Balgkupplung, Wellendurchmesser 6 mm / 6 mm, maximaler Wellenversatz: radial +/- 0,25 mm, axial +/- 0,4 mm, angular +/- 4°; max. Drehzahl 10.000 upm, -30° bis +120° Celsius, max. Drehmoment 80 Ncm; Material: Balg aus Edelstahl, Klemmnaben aus Aluminium	KUP-0606-B	5312981
	Stegkupplung, Wellendurchmesser 6mm/6mm, Maximaler Wellenversatz: radial +/- 0,3 mm, axial +/- 0,2 mm, Winkel +/- 3°; max. Drehzahl 10.000 upm, -10° bis +80° Celsius, max. Drehmoment 80 Ncm; Material: glasfaserverstärktes Polyamid, Naben aus Aluminium	KUP-0606-S	2056406
	Stegkupplung, Wellendurchmesser 6mm / 8mm, maximaler Wellenversatz radial ± 0,3 mm, axial ± 0,2 mm, Winkel ± 3°, max. Drehzahl 10.000 upm, Drehfedersteife 38 Nm/rad, Material: glasfaserverstärktes Polyamid, Naben aus Aluminium	KUP-0608-S	5314179
	Balgkupplung, Wellendurchmesser 6 mm / 10 mm, Maximaler Wellenversatz: radial +/- 0,25 mm, axial +/- 0,4 mm, angular +/- 4°; max. Drehzahl 10.000 upm, -30° bis +120° Celsius, max. Drehmoment 80 Ncm; Material: Balg aus Edelstahl, Klemmnaben aus Aluminium	KUP-0610-B	5312982
	Doppelschlaufenkupplung, Wellendurchmesser 6 mm / 10 mm, Maximaler Wellenversatz: radial +/- 2,5 mm, axial +/- 3 mm, angular +/- 10°; max. Drehzahl 3.000 upm, -30° bis +80° Celsius, max. Drehmoment 1,5 Nm; Material: Polyurethan, Flansch aus verzinktem Stahl	KUP-0610-D	5326697
	Federscheibenkupplung, Wellendurchmesser 6 mm / 10 mm, Maximaler Wellenversatz: radial +/- 0,3 mm, axial +/- 0,4 mm, angular +/- 2,5°; max. Drehzahl 12.000 upm, -10° bis +80° Celsius, max. Drehmoment 60 Ncm; Material: Flansch aus Aluminium, Membran aus glasfaserverstärktem Polyamid und Kupplungsstift aus gehärtetem Stahl	KUP-0610-F	5312985
	Stegkupplung, Wellendurchmesser 6 mm / 10 mm, maximaler Wellenversatz radial ± 0,3 mm, axial ± 0,3 mm, angular ± 3°; Drehzahl 10.000 upm, -10° bis +80° Celsius, max. Drehmoment 80 Ncm; Material: glasfaserverstärktes Polyamid, Naben aus Aluminium	KUP-0610-S	2056407
<b>Steckverbinder und Leitungen</b>			
	Kopf A: Stecker, M12, 8-polig, gerade, A-kodiert Kopf B: - Leitung: Inkremental, geschirmt	STE-1208-GA01	6044892
	Kopf A: Stecker, M23, 12-polig, gerade Kopf B: - Leitung: HIPERFACE®, SSI, Inkremental, RS-422, geschirmt	STE-2312-G	6027537
	Kopf A: Stecker, M23, 12-polig, gerade Kopf B: - Leitung: HIPERFACE®, SSI, Inkremental, geschirmt	STE-2312-G01	2077273
	Kopf A: Stecker, M23, 12-polig, gerade Kopf B: - Leitung: HIPERFACE®, SSI, Inkremental, geschirmt	STE-2312-GX	6028548
	Kopf A: Dose, Klemmbox, 8-polig, gerade Kopf B: Stecker, D-Sub, 9-polig, gerade Leitung: Inkremental, PVC, geschirmt, 0,5 m	DSL-0D08-G0M5AC3	2061739



	<b>Kurzbeschreibung</b>	<b>Typ</b>	<b>Artikelnr.</b>
<b>Programmier- und Konfigurationswerkzeuge</b>			
	Programmiergerät USB, für programmierbare SICK Encoder AFS60, AFM60, DFS60, VFS60, DFV60 und Seilzug-Encoder mit programmierbaren Encodern	PGT-08-S	1036616
	Display Programmiergerät für die programmierbaren SICK-Encoder DFS60, DFV60, AFS/AFM60, AHS/AHM36 und Seilzug-Encoder mit DFS60, AFS/AFM60 und AHS/AHM36. Kompakte Abmessungen, geringes Gewicht und intuitiv bedienbar	PGT-10-Pro	1072254

## SICK AUF EINEN BLICK

SICK ist einer der führenden Hersteller von intelligenten Sensoren und Sensorlösungen für industrielle Anwendungen. Ein einzigartiges Produkt- und Dienstleistungsspektrum schafft die perfekte Basis für sicheres und effizientes Steuern von Prozessen, für den Schutz von Menschen vor Unfällen und für die Vermeidung von Umweltschäden.

Wir verfügen über umfassende Erfahrung in vielfältigen Branchen und kennen ihre Prozesse und Anforderungen. So können wir mit intelligenten Sensoren genau das liefern, was unsere Kunden brauchen. In Applikationszentren in Europa, Asien und Nordamerika werden Systemlösungen kundenspezifisch getestet und optimiert. Das alles macht uns zu einem zuverlässigen Lieferanten und Entwicklungspartner.

Umfassende Dienstleistungen runden unser Angebot ab: SICK LifeTime Services unterstützen während des gesamten Maschinenlebenszyklus und sorgen für Sicherheit und Produktivität.

**Das ist für uns „Sensor Intelligence.“**

## WELTWEIT IN IHRER NÄHE:

Ansprechpartner und weitere Standorte → [www.sick.com](http://www.sick.com)