



DT20-P214B

DT20 Hi

DISPLACEMENT-MESSENSOREN

SICK
Sensor Intelligence.



Bestellinformationen

Typ	Artikelnr.
DT20-P214B	1040012

Weitere Geräteausführungen und Zubehör → www.sick.com/DT20_Hi



Technische Daten im Detail

Mechanik/Elektrik

Versorgungsspannung U_V	DC 10 V ... 30 V ¹⁾
Restwelligkeit	$\leq 5 V_{SS}$ ²⁾
Leistungsaufnahme	$\leq 1,8 W$ ³⁾
Aufwärmzeit	≤ 10 min
Gehäusematerial	Zinkdruckguss
Frontscheibenmaterial	PMMA
Anschlussart	Stecker, M12, 5-polig, drehbare Steckereinheit
Anzeige	LC-Display, 2 x LED
Gewicht	135 g
Schutzart	IP65 (EN 60529)
Schutzklasse	II

¹⁾ Grenzwerte, verpolsicher. Betrieb in kurzschlussgeschütztem Netz: max. 8 A.

²⁾ Darf U_V -Toleranzen nicht unter- oder überschreiten.

³⁾ Ohne Last.

Performance

Messbereich	100 mm ... 600 mm ¹⁾
Messobjekt	Natürliche Objekte
Wiederholgenauigkeit	$\geq 0,5$ mm ^{1) 2) 3)}
Linearität	± 2 mm ^{3) 4)}
Ansprechzeit	$\geq 2,5$ ms ²⁾
Messfrequenz	≤ 400 Hz ¹⁾
Ausgabezeit	$\geq 2,5$ ms

¹⁾ 6 % ... 90 % Remission.

²⁾ Abhängig von der eingestellten Mittelwertbildung oder Empfindlichkeit.

³⁾ Bei regelmäßiger Referenzierung in der Applikation.

⁴⁾ 90 % Remission.

Lichtsender	Laser, rot
Laserklasse	2 (IEC 60825-1:2014) EN 60825-1:2014
Typ. Lichtfleckgröße (Distanz)	3 mm x 6 mm (600 mm)
Zusatzfunktion	Einstellbare gleitende Mittelwertbildung: schnell/mittel/langsam, Schaltmodus: Distanz zu Objekt (DtO), einlernbarer Digitalausgang, invertierbarer Digitalausgang, einlernbarer Analogausgang, invertierbarer Analogausgang, Multifunktionseingang: Laser-off / externer Teach-in / deaktiviert, Abschalten des Displays, Sperren der Bedienoberfläche

¹⁾ 6 % ... 90 % Remission.

²⁾ Abhängig von der eingestellten Mittelwertbildung oder Empfindlichkeit.

³⁾ Bei regelmäßiger Referenzierung in der Applikation.

⁴⁾ 90 % Remission.

Schnittstellen

Digitalausgang	Anzahl	1 ¹⁾
	Art	PNP
	Maximaler Ausgangsstrom I_A	≤ 100 mA
Analogausgang	Anzahl	1
	Art	Stromausgang
	Strom	4 mA ... 20 mA, $\leq 300 \Omega$
	Auflösung	12 bit
Multifunktionseingang (MF)		1 x MF ²⁾

¹⁾ PNP: HIGH = $U_V - (< 2 V)$ / LOW = $< 2 V$; NPN: HIGH = $< 2 V$ / LOW = U_V .

²⁾ MF nutzbar als Laser-off, externer Teach-in oder deaktiviert.

Umgebungsdaten

Umgebungstemperatur Betrieb	-20 °C ... +55 °C, Betriebstemperatur bei $U_V = 24 V$
Umgebungstemperatur Lager	-40 °C ... +60 °C
Temperaturdrift	0,25 mm/K ¹⁾
Typ. Fremdlichtunempfindlichkeit	Künstliches Licht: ≤ 3.000 lx Sonnenlicht: ≤ 10.000 lx
Schwingfestigkeit	EN 60068-2-6, EN 60068-2-64
Schockfestigkeit	EN 60068-2-27

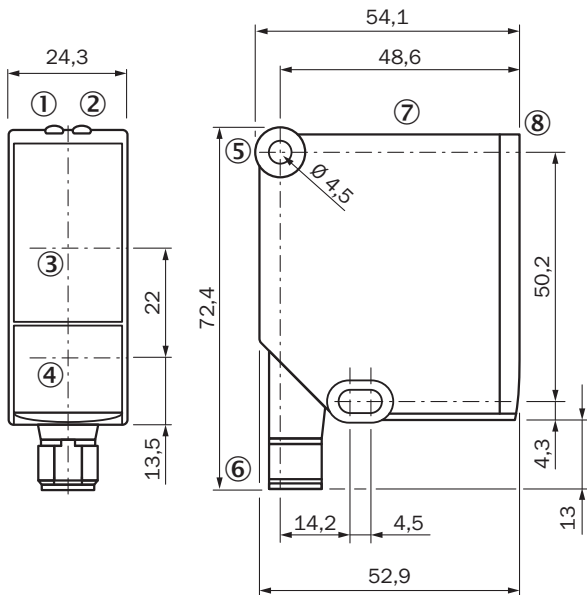
¹⁾ 0,5 mm/K: bei Distanzen > 600 mm.

Klassifikationen

ECl@ss 5.0	27270801
ECl@ss 5.1.4	27270801
ECl@ss 6.0	27270801
ECl@ss 6.2	27270801
ECl@ss 7.0	27270801
ECl@ss 8.0	27270801
ECl@ss 8.1	27270801
ECl@ss 9.0	27270801

ETIM 5.0	EC001825
ETIM 6.0	EC001825
UNSPSC 16.0901	411111613

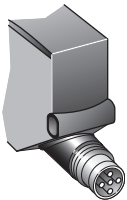
Maßzeichnung (Maße in mm)



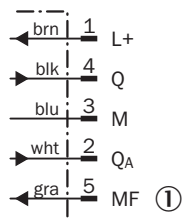
- ① Statusanzeige Versorgungsspannung aktiv (grün)
- ② Statusanzeige Digitalausgang (orange)
- ③ Optikachse, Empfänger
- ④ Optikachse, Sender
- ⑤ Befestigungsbohrung
- ⑥ Stecker M12, 5-polig, drehbar
- ⑦ Bedienelemente und Display
- ⑧ Referenzfläche = 0 mm

Anschlussart

Stecker M12, 5-polig

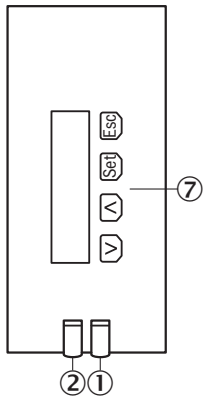


Anschlusschema



① Multifunktionseingang (MF)



Einstellmöglichkeiten



- ① Statusanzeige Versorgungsspannung aktiv (grün)
- ② Statusanzeige Digitalausgang (orange)
- ⑦ Bedienelemente und Display

Empfohlenes Zubehör

Weitere Geräteausführungen und Zubehör → www.sick.com/DT20_Hi

	Kurzbeschreibung	Typ	Artikelnr.
Befestigungswinkel und -platten			
	Befestigungswinkel, Edelstahl, ohne Befestigungsmaterial, für DT20 Hi, ohne Befestigungsmaterial	BEF-WN-DT20	4043524
Steckverbinder und Leitungen			
	Kopf A: Dose, M12, 5-polig, gerade, A-kodiert Kopf B: loses Leitungsende Leitung: Sensor-/Aktor-Leitung, PVC, ungeschirmt, 2 m	YF2A15-020VB5XLEAX	2096239

Empfohlene Services

Weitere Services → www.sick.com/DT20_Hi

	Typ	Artikelnr.
Gewährleistungsverlängerung		
<ul style="list-style-type: none"> • Produktbereich: Identifikationslösungen, Vision, Distanzsensoren, Mess- und Detektionslösungen • Leistungsumfang: Die Leistungen entsprechen dem Umfang der gesetzlichen Herstellergewährleistung (Allgemeine Einkaufsbedingungen SICK), Langfristiger Schutz für einen kalkulierbaren Einmalbetrag. • Dauer: Fünf Jahre Gewährleistung ab Kaufdatum. 	Gewährleistungsverlängerung fünf Jahre	1680671
Inbetriebnahme		
<ul style="list-style-type: none"> • Produktbereich: Displacement-Messsensoren • Leistungsumfang: Überprüfen der Anbindung und Montage, Optimierung der Parameter des SICK-Produkts sowie Abnahmetests, Einrichten der zuvor festgelegten Funktionen von der Skalierung des analogen Messbereichs, Schaltpunktlage, Hysterese, Messfrequenz, Messwertfilter, Signalqualität, Auswertefunktion oder Kommunikationsschnittstelle • Dokumentation: Archivierung der Produktparameter in einer SICK-Datenbank, Dokumentation der Performance, Erstellung eines Inbetriebnahmeprotokolls • Dauer: Zusätzliche Arbeiten werden separat nach Aufwand berechnet • Reisekosten: Die Preise enthalten keine Spesen und Kosten für die Reisezeit, Reisekosten wie z. B. Aufwendungen für Hotel oder Flug sind nicht enthalten 	Inbetriebnahme DT20 Hi/OD/OL	1612241

SICK AUF EINEN BLICK

SICK ist einer der führenden Hersteller von intelligenten Sensoren und Sensorlösungen für industrielle Anwendungen. Ein einzigartiges Produkt- und Dienstleistungsspektrum schafft die perfekte Basis für sicheres und effizientes Steuern von Prozessen, für den Schutz von Menschen vor Unfällen und für die Vermeidung von Umweltschäden.

Wir verfügen über umfassende Erfahrung in vielfältigen Branchen und kennen ihre Prozesse und Anforderungen. So können wir mit intelligenten Sensoren genau das liefern, was unsere Kunden brauchen. In Applikationszentren in Europa, Asien und Nordamerika werden Systemlösungen kundenspezifisch getestet und optimiert. Das alles macht uns zu einem zuverlässigen Lieferanten und Entwicklungspartner.

Umfassende Dienstleistungen runden unser Angebot ab: SICK LifeTime Services unterstützen während des gesamten Maschinenlebenszyklus und sorgen für Sicherheit und Produktivität.

Das ist für uns „Sensor Intelligence.“

WELTWEIT IN IHRER NÄHE:

Ansprechpartner und weitere Standorte → www.sick.com