

EINLEGESCHILD FUER LEUCHTDRUCKTASTER, RUND, KLAR  
MIT SCHWARZER SCHRIFT, MIT BESCHRIFTUNG: OFF



Abbildung ähnlich

Produkt-Markename	SIRIUS ACT
Produkt-Bezeichnung	Befehls- und Meldegeräte
Ausführung des Produkts	Einlegeschild




### Allgemeine technische Daten:

<b>Schockfestigkeit</b> <ul style="list-style-type: none"><li>für Bahnanwendungen gemäß DIN EN 61373</li></ul>	Kategorie 1, Klasse B
<b>Schwingfestigkeit</b> <ul style="list-style-type: none"><li>für Bahnanwendungen gemäß DIN EN 61373</li></ul>	Kategorie 1, Klasse B

### Zubehör:

Material des Zubehörs	Kunststoff
Befestigungsart des Schildes	einlegen
Kennzeichnung des Einlegeschildes	Off
Form des Einlegeschildes	rund
Farbe des Einlegeschildes	milchig/schwarz (Schild/Schrift)

### Approbationen/Zertifikate

allgemeine Produktzulassung	Explosionsschutz	Konformitätserklärung	sonstiges
 CSA	 UL	<a href="#">Herstellereklärung</a>  EG-Konf.	<a href="#">Bestätigungen</a>

## Weitere Informationen

**Information- and Downloadcenter (Kataloge, Broschüren,...)**

<http://www.siemens.de/industrial-controls/catalogs>

**Industry Mall (Online-Bestellsystem)**

<https://mall.industry.siemens.com/mall/de/de/Catalog/product?mlfb=3SU19000AB710DK0>

**CAX-Online-Generator**

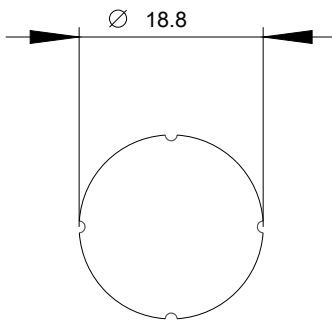
<http://support.automation.siemens.com/WW/CAXorder/default.aspx?lang=de&mlfb=3SU19000AB710DK0>

**Service&Support (Handbücher, Betriebsanleitungen, Zertifikate, Kennlinien, FAQs,...)**

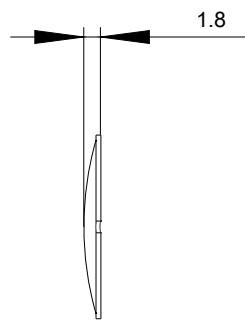
<https://support.industry.siemens.com/cs/ww/de/ps/3SU19000AB710DK0>

**Bilddatenbank (Produktfotos, 2D-Maßzeichnungen, 3D-Modelle, Geräteschaltpläne, EPLAN Makros, ...)**

[http://www.automation.siemens.com/bilddb/cax\\_de.aspx?mlfb=3SU19000AB710DK0&lang=de](http://www.automation.siemens.com/bilddb/cax_de.aspx?mlfb=3SU19000AB710DK0&lang=de)



letzte Änderung:



29.10.2015