

# Nóżki do przyrządów z gwintem wewnętrznym, forma A powierzchnia gładka hartowana

Opis artykułu/ilustracje produktu



## Opis

### Materiał:

Korpus – stal do ulepszenia cieplnego.

### Wersja:

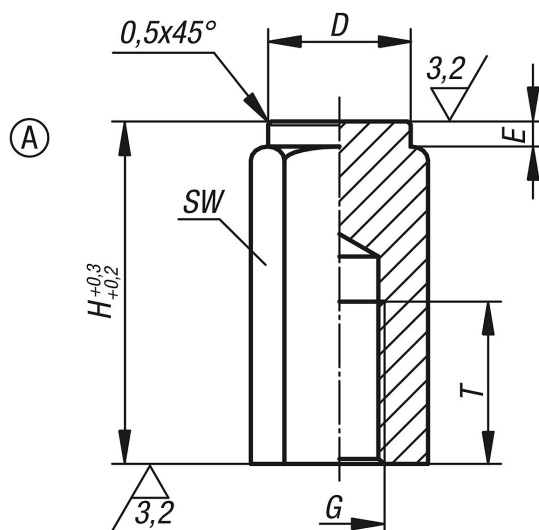
Korpus ulepszony cieplnie i oksydowany.

Powierzchnie stykowe utwardzone dyfuzyjnie.

### Wskazówka:

Nóżki do przyrządów stosuje się do podpierania i mocowania przedmiotów surowych i obrobionych oraz przyrządów. Ponadto mogą służyć jako opory i dociski w przyrządach i narzędziach.

## Rysunki



## Przegląd artykułów

Nr Zamówienia	Forma	D	E	G	H	T	SW
K0301.106X20	A	9,5	2	M6	20	12	10
K0301.106X40	A	9,5	2	M6	40	12	10
K0301.110X32	A	16,5	3	M10	32	18	17
K0301.110X63	A	16,5	3	M10	63	18	17
K0301.112X32	A	18,5	3	M12	32	18	19
K0301.112X63	A	18,5	3	M12	63	18	19
K0301.116X50	A	23	4	M16	50	24	24
K0301.116X100	A	23	4	M16	100	24	24

**Nóżki do przyrządów z gwintem wewnętrznym, forma A powierzchnia  
gładka hartowana**

Przeгляд artykułów

---

