

Zacisk szybkomocujący

Opis artykułu/ilustracje produktu



Opis

Materiał, wersja:

Krzywka ze stali narzędziowej, hartowanej i oksydowanej.

Trzpień ze stali utwardzonej, hartowanej i oksydowanej.

Uchwyt ze stali utwardzonej, oksydowanej.

Gałka kulista – duroplast PF 31, czarny.

Wskazówka:

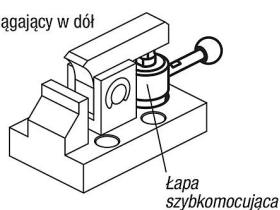
* Dopuszczalna siła dociśnięcia uchwytu.

Wyposażenie:

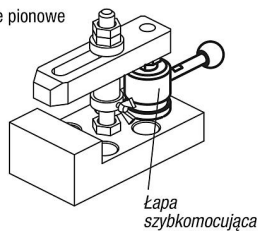
Standardowe uchwyty K0915.

Uchwyty wkręcane z ograniczeniem momentu dokręcania K0916.

Zacisk dociągający w dół

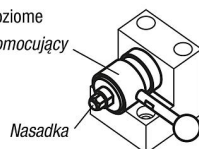


Mocowanie pionowe



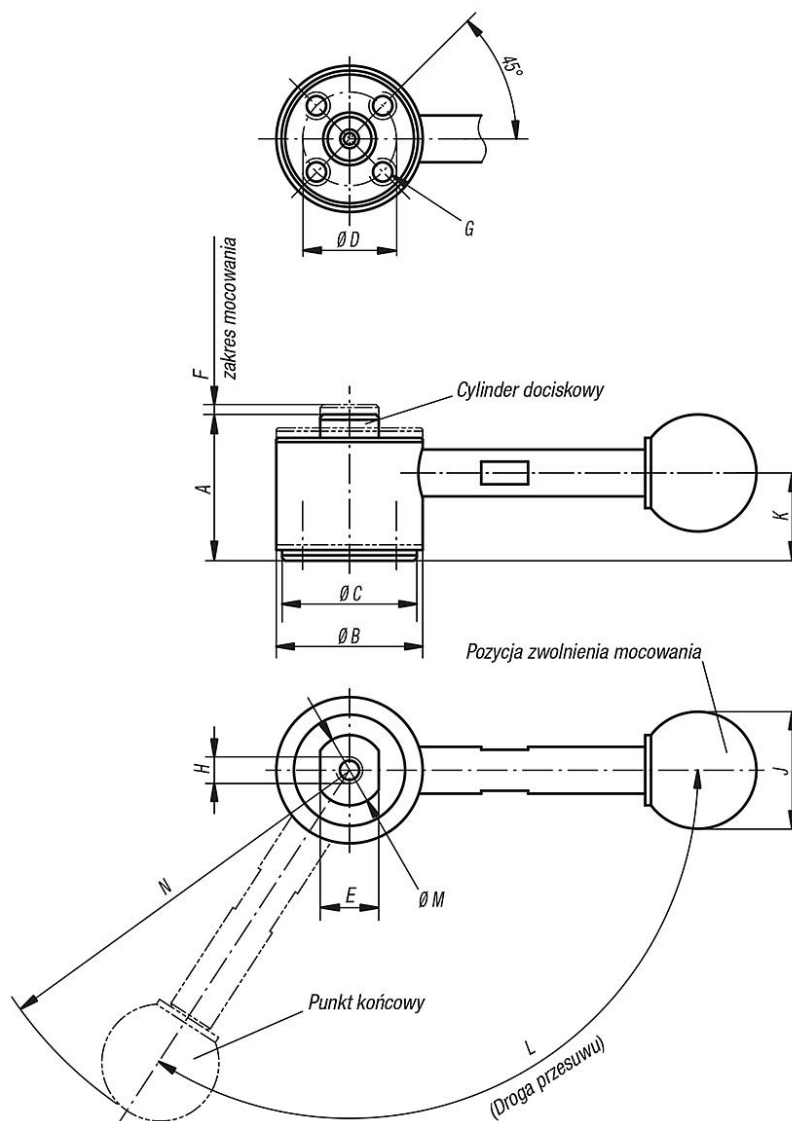
Mocowanie poziome

Zacisk szybkomocujący



W przypadku montażu nasadki na cylindrze dociskowym należy zabezpieczyć trzonek za pomocą klucza płaskiego, aby nie przejął momentu obrotowego.

Rysunki



Przegląd artykułów

Zacisk szybkomocujący

Nr Zamówienia	Wersja 1	A min.	A max.	B	C	D	E	F	G	H	J	K	L	M	N	Siła zacisku N	Siła ręczna FH N
K0914.252500	bez rękojeści	25	26,7	25	23	16	10	1,7	M4 x 6	M4x6	-	15	123°	12	-	3000	150*
K0914.252501	z rękojeścią	25	26,7	25	23	16	10	1,7	M4 x 6	M4x6	20	15	123°	12	69,5	3000	150*
K0914.323200	bez rękojeści	32	34,5	32	30	20	13	2,5	M6 x 9	M6 x 9	-	19,5	135°	15	-	4000	200*
K0914.323201	z rękojeścią	32	34,5	32	30	20	13	2,5	M6 x 9	M6 x 9	25	19,5	135°	15	103	4000	200*