

## Zawiasy ze stali nierdzewnej

### Opis artykułu/ilustracje produktu



### Opis

#### Materiał:

Stal nierdzewna 1.4401.

#### Wersja:

Polerowane.

#### Wskazówka:

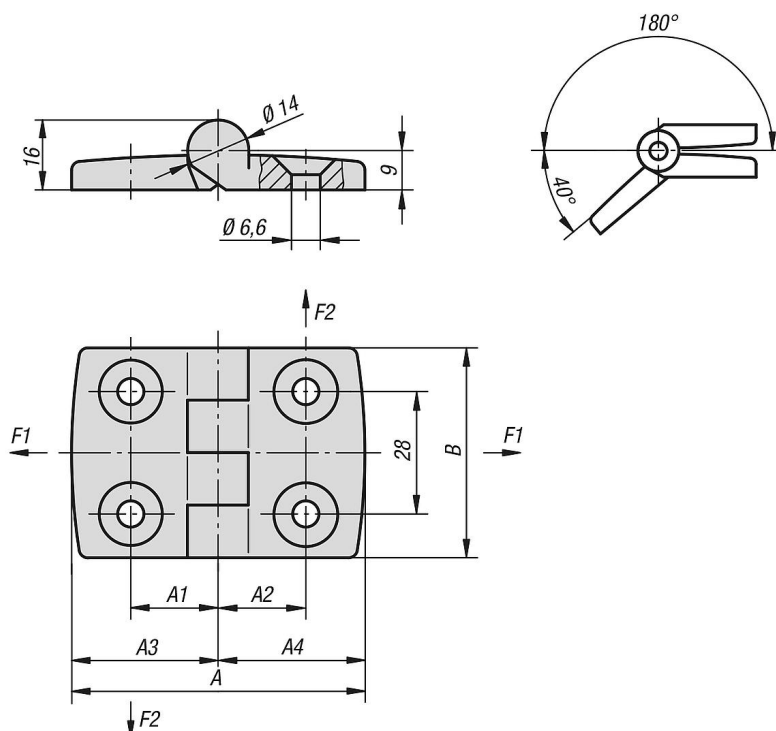
Zawiasy z elementami płaskimi i profilami aluminiowymi.

Podane wartości obciążenia zawiasów to niewiążące wartości orientacyjne, które nie uwzględniają współczynników bezpieczeństwa oraz podawane są przy wykluczeniu jakiegokolwiek odpowiedzialności. Podane wartości służą wyłącznie celom informacyjnym i nie stanowią wiążącej prawnie gwarancji właściwości.

Wartości obciążenia ustalono w warunkach laboratoryjnych. Każdy użytkownik musi indywidualnie ustalić, czy zawias jest odpowiedni do danego zastosowania.

Wpływ na ustalone wartości mogą mieć różne materiały, w których stosowane są zawiasy, rodzaje mocowania, warunki atmosferyczne, a także zużycie.

### Rysunki



### Przegląd artykułów

### Zawiasy ze stali nierdzewnej

## Zawiasy ze stali nierdzewnej

### Przegląd artykułów

Nr Zamówienia	A	A1	A2	A3	A4	B	F1 N	F2 N
K1084.062615151	52	15	15	26	26	48	700	560
K1084.063018181	59	17,5	17,5	29,5	29,5	48	800	575
K1084.064023231	77	22,5	22,5	38,5	38,5	48	900	675
K1084.064525251	85	25	25	42,5	42,5	48	900	675
K1084.066033331	113	32,5	32,5	56,5	56,5	48	900	260