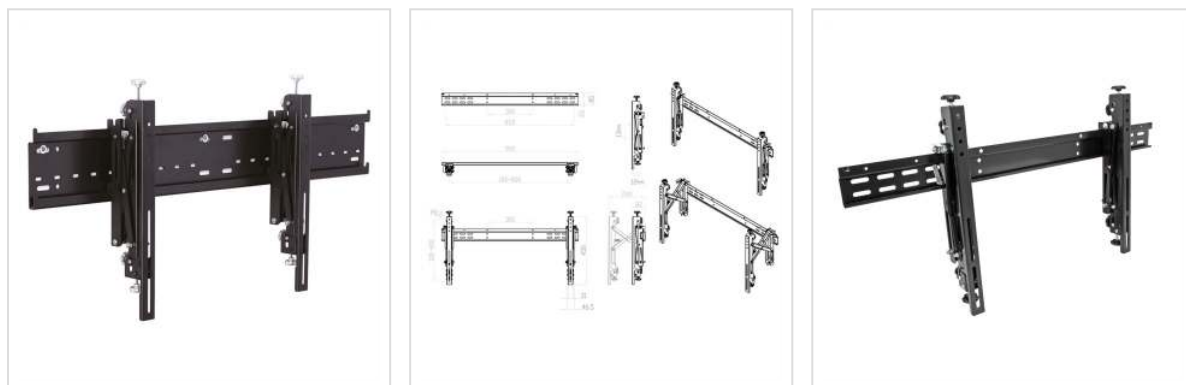


ROLINE Solution Video Wall pour Digital Signage

Numéro d'article	17.03.1252
Constructeur	ROLINE
Référence constructeur	17.03.1252
EAN (pièce unique)	7611990133468



Vous désirez installer un mur vidéo dans vos salles de conférence ou sur un salon ? Voici la solution pour vous !

- Vous êtes sûrs que les écrans sont parfaitement alignés
- Vis de fixation pour une pose sécurisée
- Orientation verticale des écrans
- Les fixations flexibles permettent la mise en place d'écrans VESA jusqu'à 600x400 mm
- retrait facile de l'écran en cas de SAV
- Charge maximale : 50 kg
- Couleur : noir
- La solution comprend 2 supports. Vous avez donc besoin pour un mur vidéo (de 2x2 écrans) de 2 fois la référence.

Caractéristiques techniques

Constructeur	ROLINE
Groupe de produits	Bras pour écrans LCD
Types de produits	Support pour écran
Couleur	noir
Comprend	2x supports
Portance	50 kg
Nombre de points de pivot	1

