

70 x 270 x 110 mm
500 ml Seifenflasche

- Flüssigseifenspender aus robustem, keimreduzierendem und pflegeleichtem Edelstahl (Chromnickelstahl WN 1.4404).
- Ganzedelstahlgehäuse; alle Ecken voll verschweißt, Sichtflächen matt geschliffen und gebürstet. Weitere lieferbare Oberflächen: siehe unten.
- Einhandbedienbare und tropffreie Seifenpumpe.
- Vorgesehen für handelsübliche 500-ml-Einweg-Flaschen Flüssigseife oder Handlotion.
- Sichtschlitz als Füllstandsanzeige.
- Zum Nachfüllen zugänglich über abschließbares, nach vorne abklappbares Gehäuse.
- Zylinderschloss gleichschließend aus korrosionsbeständigem Zinkdruckguss.
- Verschleißteile modular austauschbar.
- Montage: Mit zwei Schrauben durch Schlüssellöcher und ein optionales Anti-Diebstahl-Loch in der Rückwand.
- Lieferung einschließlich Befestigungsmaterial und Erstbefüllung mit Seife.
- Gewicht, einschließlich Einzelverpackung: 1,7 kg

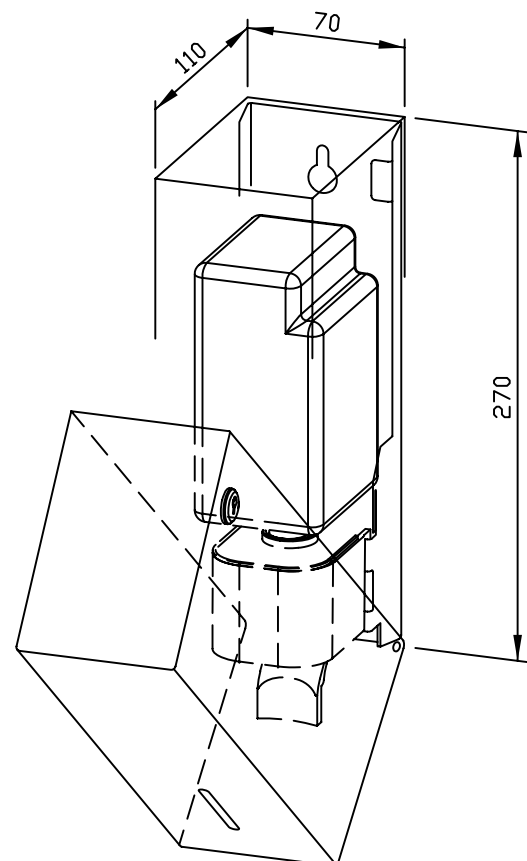


Textvorschlag für Ausschreibungen:

Flüssigseifenspender aus Edelstahl (Chromnickelstahl WN 1.4404) für Aufputz-Montage. Ganzedelstahlgehäuse; alle Ecken voll verschweißt, Sichtflächen matt geschliffen und gebürstet. Einhandbedienbare und tropffreie Seifenpumpe. Vorgesehen für handelsübliche 500-ml-Einweg-Flaschen Flüssigseife oder Handlotion. Sichtschlitz als Füllstandsanzeige. Zum Nachfüllen zugänglich über abschließbares, nach vorne abklappbares Gehäuse. Zylinderschloss gleichschließend aus korrosionsbeständigem Zinkdruckguss. Lieferung einschließlich Befestigungsmaterial und Erstbefüllung mit Seife.

Abmessungen: 70 x 270 x 110 mm

Artikel Nr. WP101



Lieferbare Oberflächen	Ident-Nr.
matt geschliffen (standard)	727 301
hochglanzpoliert	731 970
(farbige) Kunststoff-Pulverbeschichtung	728 075