

## Piedi di supporto

22593.0725



### Descrizione prodotto

Questi piedi di supporto sono universalmente utilizzabili come gambe regolabili. La piastra è avvitata al perno filettato e al dado da una vite di fissaggio in acciaio inossidabile incollata.

### Materiale

#### Vite di spinta

- Acciaio, zincato e passivato

#### Dado

- Acciaio, zincato, ISO 4032

#### Piatto

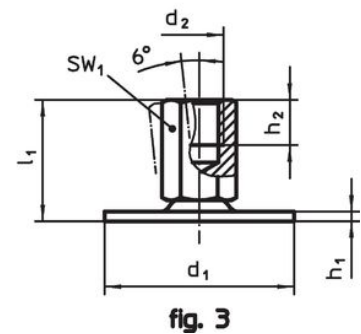
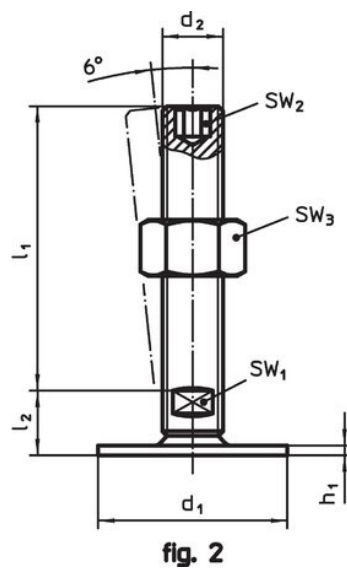
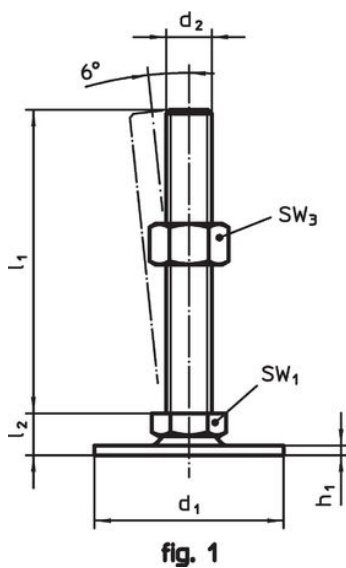
- Acciaio, zincato e passivato

### Maggiori informazioni


#### Altri prodotti

- Piedi di supporto, con copertura in gomma antiscivolo

### Disegno



## Caratteristiche

d <sub>1</sub>	d <sub>2</sub>	Dimensioni			SW <sub>1</sub>	SW <sub>2</sub>	SW <sub>3</sub>		Codice
		l <sub>1</sub>	h <sub>1</sub>	l <sub>2</sub>					
		[mm]			[mm]	[mm]	[mm]	[g]	
<b>Con vite – Fig. 2, Acciaio</b>									
80	M20	200	3	19	15	10	30	600	22593.0725

## Conformità

### Conforme alla normativa RoHS

Contiene piombo - conforme alle eccezioni 6a / 6b / 6c.

### Contiene sostanze SVHC >0,1% p/p

Contiene piombo - elenco SVHC [REACH] aggiornato al 14.06.2023.

### Contiene sostanze della Proposition 65



L'esposizione al piombo può causare cancro e danni riproduttivi  
<https://www.P65Warnings.ca.gov/>

### Privo di minerali di conflitto

Questo prodotto non contiene sostanze designate come "minerali da conflitto" come tantalio, stagno, oro o tungsteno della Repubblica Democratica del Congo o dei paesi limitrofi.