

Staffe • con riporto tenero, simile a DIN 6314

23190.0046



Descrizione prodotto

Questa staffa secondo la normativa DIN 6314 con riporto tenero viene utilizzata principalmente nella tecnologia di bloccaggio meccanico per il bloccaggio di pezzi. Il riporto in ottone evita di danneggiare il pezzo. Il dado sferico DIN 6330 B (EH 23070.), la rosetta conica DIN 6319 G (EH 23050.) e la vite con piattello DIN 6311 (EH 22560. smontabile) consentono di compensare eventuali disallineamenti. La staffa può essere utilizzata anche dal lato senza riporto.

Materiale

morbido

- Ottone, brasato

Staffa

- Acciaio da bonifica, brunito

Disegno

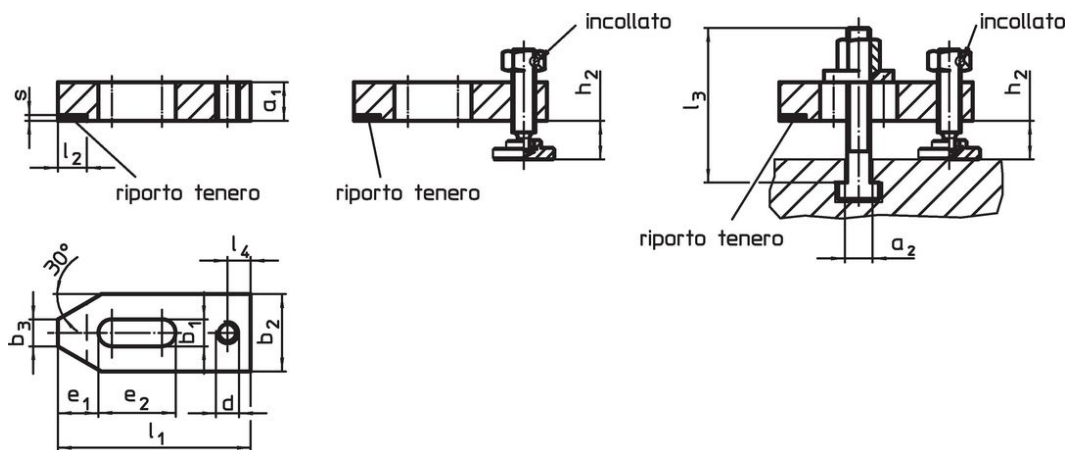


fig. 1

fig. 2

fig. 3

Caratteristiche

Dimensione nominale b ₁ [mm]	Dimensioni											Dimen- sione cava [mm]	H. staffaggio [mm]		[g]	Codice	
	a ₁	l ₃	a ₂	b ₂	b ₃	d	e ₁	e ₂	l ₁	l ₂ ±1	l ₄		s -0,5	h ₂ min.			h ₂ max.
18	25	160	15,6	50	18	M16	26	45	125	20	16	3	16	12	87	1630	23190.0046

Esempio di applicazione



Conformità

Conforme alla normativa RoHS

Contiene piombo - conforme alle eccezioni 6a / 6b / 6c.

Contiene sostanze SVHC >0,1% p/p

Contiene piombo - elenco SVHC [REACH] aggiornato al 14.06.2023.

Contiene sostanze della Proposition 65



L'esposizione al piombo può causare cancro e danni riproduttivi
<https://www.P65Warnings.ca.gov/>

Privo di minerali di conflitto

Questo prodotto non contiene sostanze designate come "minerali da conflitto" come tantalio, stagno, oro o tungsteno della Repubblica Democratica del Congo o dei paesi limitrofi.