

## Uchwyty cylindryczne • obrotowe

24530.0008



### Opis produktu

#### Materiał

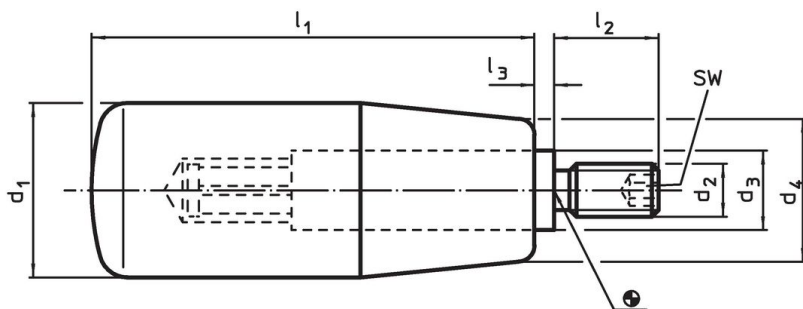
##### Część osi

- Stal cynkowana galwanicznie

##### Uchwyt cylindryczny

- Tworzywo sztuczne PA, czarne, matowe

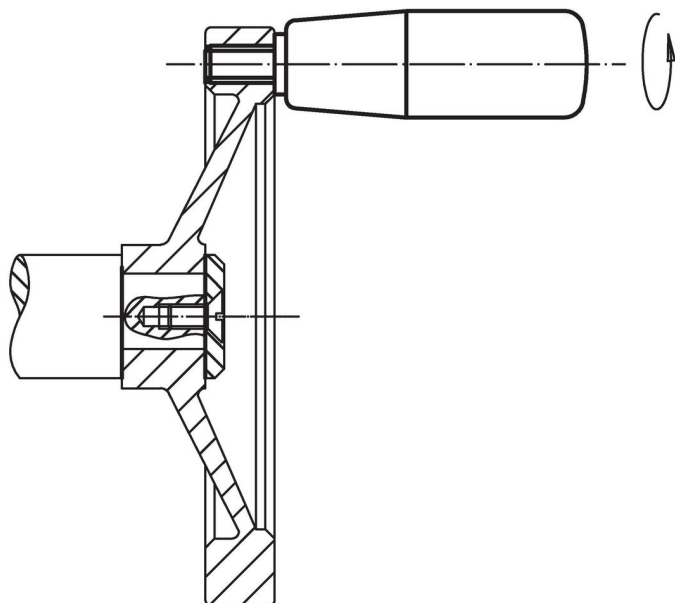
### Rysunek



### Informacje do zamówienia

Wymiary							SW	🌡️ maks. [°C]	📦 [g]	Nr art.
d <sub>1</sub>	d <sub>2</sub>	d <sub>3</sub>	d <sub>4</sub> [mm]	l <sub>1</sub>	l <sub>2</sub>	l <sub>3</sub>	[mm]			
Tworzywo termoplastyczne, Stal										
14	M6	8	11	28	10	0,5	3	80	13	24530.0008

### Przykład aplikacji



## Zgodność

### Zgodny z RoHS

Zawiera ołów - zgodny z wyjątkami 6a /6b /6c

### Zawiera substancje SVHC > 0,1% mas.

Zawiera ołów – lista SVHC [REACH] z dnia 14.06.2023

### Zawiera substancje z Propozycja 65



Kontakt z ołowiem może powodować raka i bezpłodność  
<https://www.P65Warnings.ca.gov/>

### Wolny od minerałów konfliktu

Ten produkt nie zawiera żadnych substancji oznaczonych jako „minerały konfliktu”, takich jak tantal, cyna, złoto lub wolfram z Demokratycznej Republiki Konga lub krajów sąsiednich.