

## Federnde Druckstücke • mit Bolzen und Innensechskant - INCH

2B030.0042



### Produktbeschreibung

Zum Positionieren, Schalten, Verriegeln, Einrasten sowie für weitere ähnliche Druckanwendungen.

Federnde Druckstücke können zur Arretierung sowie als An- und Abdruckstift eingesetzt werden.

### Werkstoff

#### Bolzen

- Automatenstahl, gehärtet, brüniert

#### Hülse

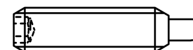
- Automatenstahl, brüniert

#### Feder

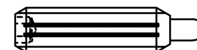
- Rostfreier Stahl

### Kennzeichnung

Standard-Federkraft: keine Markierung



Standard-Federkraft



starke Federkraft

### Weiterführende Informationen

#### Hinweise

Sonderausführung auf Anfrage.

Federnde Druckstücke werden speziell auf Federweg und Federkraft geprüft.

- Dieses Produkt ist in INCH-Abmessungen gefertigt.

#### Verweise

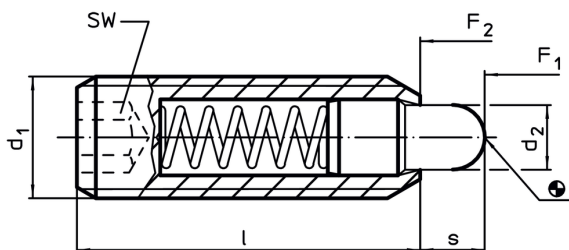
Eine Umrechnungstabelle finden Sie im Technischen Anhang.

Gewindegewand: Polyamid-Fleckbeschichtung (Details hierzu finden Sie im Technischen Anhang).

#### Weitere Produkte

- Federnde Druckstücke, mit Bolzen und Innensechskant

### Maßzeichnung

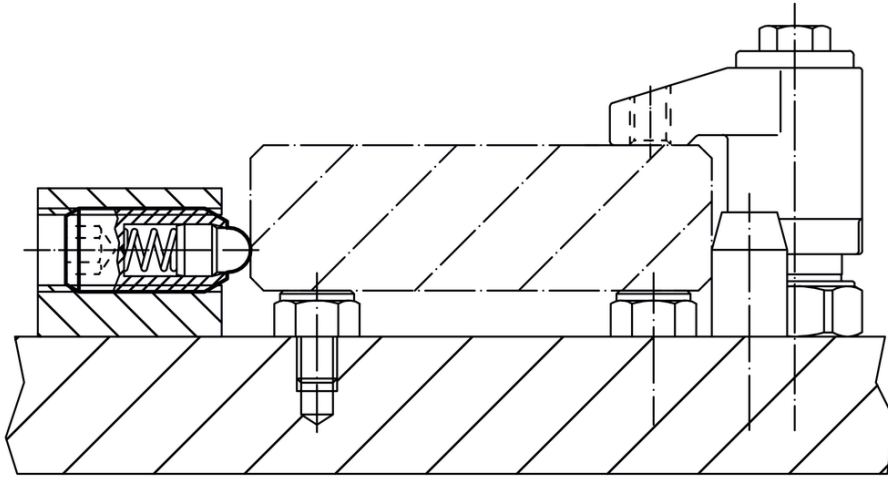


### Bestellinformationen

Abmessungen				SW	Hub s	Federkraft <sup>1)</sup>		Temperatur		Gewicht [oz]	Art.-Nr.		
d <sub>1</sub>	Gewindeklasse	d <sub>2</sub>	l			F <sub>1</sub>	F <sub>2</sub>	min.	max.				
[in]		[in]	[in]	[in]	[in]	[lb]	[lb]	[°F]		[oz]			
<b>Automatenstahl, Standard-Federkraft, ohne Gewindegewand</b>													
1/4-20	1/4	0,25	2A-UNC	0,119	1	1/8	0,188	1	4	-22	482	0,121	2B030.0042

<sup>1)</sup> statistischer Mittelwert

## Anwendungsbeispiel



## Compliance

### RoHS-konform

Enthält Blei – Konform gemäß den Ausnahmen 6a / 6b / 6c.

### Enthält SVHC-Stoffe >0,1% w/w

Enthält Blei – SVHC Liste [REACH] Stand 14.06.2023.

### Enthält Proposition 65 Stoffe



Blei kann bei Exposition zu Krebs und Fortpflanzungsschäden führen.  
<https://www.P65Warnings.ca.gov/>

### Frei von Konfliktmineralien

Dieses Produkt enthält keine als "Konfliktmineralien" bezeichneten Stoffe wie Tantal, Zinn, Gold oder Wolfram aus der demokratischen Republik Kongo oder angrenzender Länder.