

N 70, EINBAU KÜHL-GEFRIERKOMBINATION MIT
GEFRIERFACH UNTEN, 177.2 X 55.8 CM,
FLACHSCHARNIER MIT SOFTEINZUG
K17863DD0



KS9E0FZ0 FlexCooling Nachrüst-Paket
KSGG0MZ0 Butterdose

Diese No Frost Einbau-Kühl-Gefrierkombination mit Fresh Safe 1 <math><0^{\circ}\text{C}></math> hält Lebensmittel frisch und sorgt für eine ideale Luftzirkulation im Kühlraum. Durch die zusätzliche Beleuchtung des Gefrierbereichs haben Sie Ihre gefrorenen Köstlichkeiten immer im Blick.

- ✓ No Frost – nie wieder Abtauen.
- ✓ Flexibles Flaschengitter: Flaschenhalter und Abstellfläche in einem.
- ✓ Eco Air Flow – Konstante Luftzirkulation für optimale Temperaturen und gleichmäßiges Kühlen.
- ✓ Soft Close: für sanftes und leises Schließen. Bei Erreichen eines Winkels von 20° schließt die Tür sanft von selbst.
- ✓ Höhenverstellbare Böden: flexible Glasböden schaffen den Platz, den Sie für inspirierende Gerichte in Ihrem Kühlschrank benötigen.

Energieeffizienzklasse: D
 Durchschnittlicher Energieverbrauch in Kilowattstunden pro Jahr (kWh/a) (EU 2017/1369): 186 kWh/a
 Summe der Volumen der Tiefkühlfächer (EU 2017/1369): 76 l
 Summe der Volumen der Kaltlagerfächer und Kühlfächer: 184 l
 Geräuschwert: 35 dB(A) re 1 pW
 Geräusch-Effizienzklasse: B
 Bauform: Einbau
 Dekorrahmen/ -platte: Möglich mit Zubehör
 Höhe: 1772 mm
 Breite: 558 mm
 Gerätetiefe: 548 mm
 Min. Nischenmaße für Installation (H x B x T): ..1775.0 x 560 x 550 mm
 Nettogewicht: 57.6 kg
 Absicherung: 10 A
 Türanschlag: Rechts wechselbar
 Spannung: 220-240 V
 Frequenz: 50 Hz
 Länge Anschlusskabel: 230.0 cm
 Anzahl Verdichter: 1
 Anzahl unabhängiger Kühlkreisläufe: 2
 Innenlüfter: Nein
 Scharniere wechselbar: Ja
 Anzahl verstellbarer Ablagen-Kühlteil (Stck): 1
 Flaschenregale: Nein
 Frostfree System: Gefriergeräte
 Gerätetyp: Vollintegriert



N 70, EINBAU KÜHL-GEFRIERKOMBINATION MIT
GEFRIERFACH UNTEN, 177.2 X 55.8 CM,
FLACHSCHARNIER MIT SOFTEINZUG
KI7863DDO

- Integrierbare Kühl-Gefrierkombination
- easy Installation
- Flachscharnier, SoftClose (Türschliesshilfe mit Dämpfung und Softeinzug)

Leistung und Verbrauch

- Energieeffizienzklasse: D
- Energieverbrauch / Jahr: 186 kWh/a
- Geräuscheffizienzklasse / Geräusch-Wert: B / 35 dB
- Nutzinhalt gesamt: 260 l
- Klimaklasse: SN-ST

Design

- LED Beleuchtung

Komfort und Sicherheit

- NoFrost - nie wieder abtauen!
- 2 getrennte Kältekreisläufe für Kühl- und Gefrierraum
- Getrennte, elektronische Temperaturregelung, über LED ablesbar
- Super-Taste: Superkühlen mit automatischer Deaktivierung
- Super Gefrieren mit Eingefrierautomatik
- Optische und akustische Warneinrichtung bzw. Aktivwarnsystem bei geöffneter Tür

Kühlteil

- Nutzinhalt Kühlfächer: 184 l
- 3 Abstellflächen aus Sicherheitsglas, davon 1 x höhenverstellbar
- 1 durchgehender Türabsteller
- 3 Türabsteller
- Flexibles Flaschengitter

Frischhaltesystem

- 1 Fresh Safe 1 <0°C> Schublade - hält Fisch und Fleisch länger frisch

Gefrierteil

- Nutzinhalt Tiefkühlfächer: 76 l
- Gefriervermögen in 24 Std.: 8 kg
- Lagerzeit bei Störung : 11 h
- LED mit Soft Start im Gefrierbereich
- 3 transparente Gefriergut-Schubladen

Maße

- Gerätemaße (H x B x T): 177.2 cm x 55.8 cm x 54.8 cm
- Nischenmaße (H x B x T): 177.5 cm x 56.0 cm x 55.0 cm

Technische Informationen

- Türanschlag rechts, wechselbar
- Länge des Anschlusskabel: 230 cm
- 220 - 240 V

Zubehör

- 3 x Eierablage, 1 x Eiwürfelschale

Länderspezifische Optionen

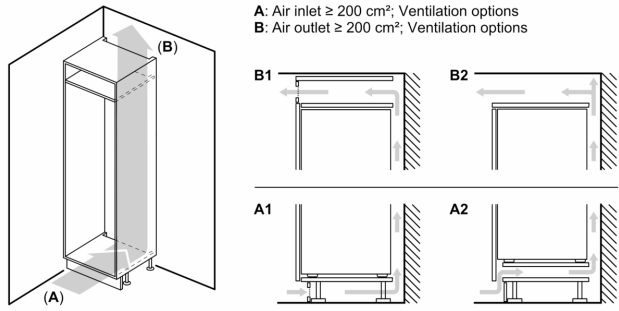
- Auf Basis der Ergebnisse der Normprüfung über 24 Std. Tatsächlicher Verbrauch abhängig von Nutzung/Standort des Geräts.

Umwelt und Sicherheit

Montage

Sonderzubehör

N 70, EINBAU KÜHL-GEFRIERKOMBINATION MIT
 GEFRIERFACH UNTEN, 177.2 X 55.8 CM,
 FLACHSCHARNIER MIT SOFTEINZUG
 K17863DD0

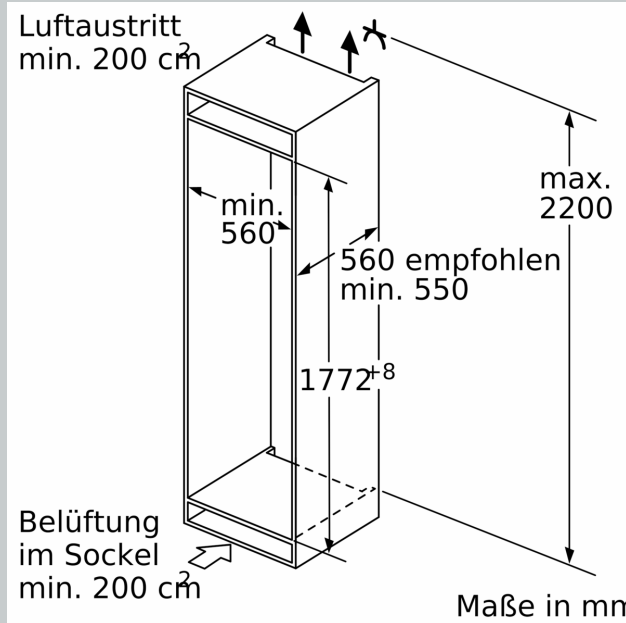
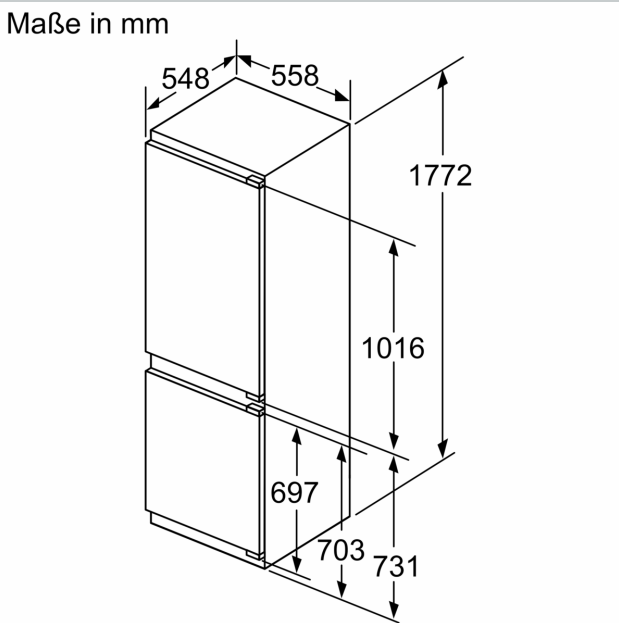


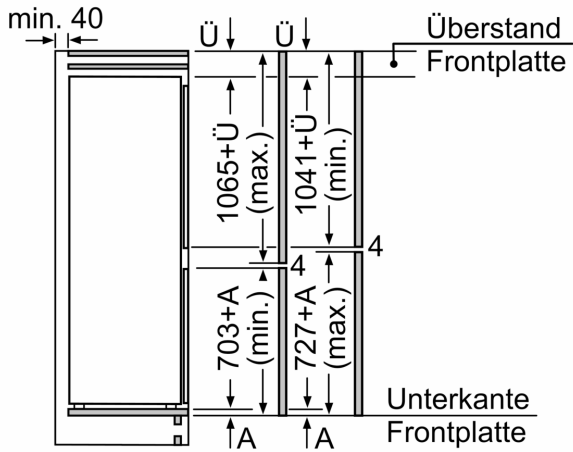
Maximal zulässiges Gewicht der Möbelfronten

Montierte Möbelfronten, die das zulässige Gewicht überschreiten, können zu Beschädigungen und zu Funktionsbeeinträchtigungen der Scharniere führen

Δ Gewicht
 A: Gerätürhöhe inklusive Scharniere in mm
 B: Ungedämpftes Scharnier, Möbelfront in kg
 C: Gedämpftes Scharnier, Möbelfront in kg
 D: Zusätzliche mögliche Last in kg mit Schwerlastsatz

A	B	C	D
1500-1750	22	22	B+5 / C+5
720-1400	19	19	
A1	15	19	
A2	15	19	

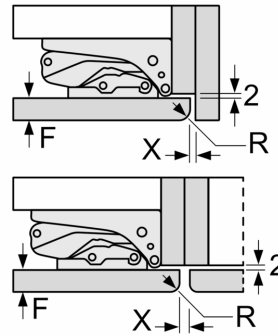




Die angegebenen Möbeltürmaße gelten für eine Türfuge von 4 mm.

Maße in mm

Maße in mm
Empfehlung Spaltmaße für Flachscharnier



F	R	X
16-19	0-3	2,5
20	0-1	3
	2-3	2,5
21	0-1	3
	2-3	2,5
22	0	4
	1	3,5
	2-3	3

Die in der Tabelle empfohlenen Spaltmaße sind einzuhalten, um eine kollisionsfreie Öffnung der Gerätetüre zu gewährleisten und Beschädigungen am Küchenmöbel zu vermeiden.