

Bügelgriffe, Form B

Artikelbeschreibung/Produktabbildungen

19"



Beschreibung

Werkstoff:

Griffsteg Aluminium.

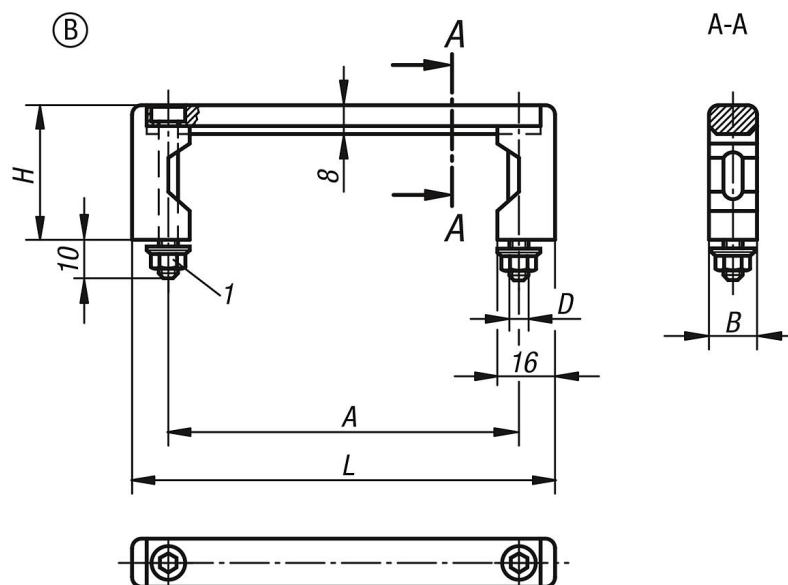
Griffschenkel aus Polyamid glaskugelverstärkt.

Ausführung:

Griffsteg mattiert und naturfarben oder schwarz eloxiert.

Griffschenkel halbmatt mit Feinstruktur, schwarz.

Zeichnungen



Artikelübersicht

Universal Gerätegriffe

Bestellnummer	Form	Farbe Grundkörper	A	B	D	H	L	Tragkraft N
K0216.055101	B	schwarz	55	12	M5	40	75	1000
K0216.088101	B	schwarz	88	12	M5	40	108	1000
K0216.100101	B	schwarz	100	12	M5	40	120	1000
K0216.120101	B	schwarz	120	12	M5	40	140	1000
K0216.180101	B	schwarz	180	12	M5	40	200	1000
K0216.235101	B	schwarz	235	12	M5	40	255	1000
K0216.055103	B	natur	55	12	M5	40	75	1000
K0216.088103	B	natur	88	12	M5	40	108	1000
K0216.100103	B	natur	100	12	M5	40	120	1000
K0216.120103	B	natur	120	12	M5	40	140	1000
K0216.180103	B	natur	180	12	M5	40	200	1000

Bügelgriffe, Form B**Artikelübersicht**

Bestellnummer	Form	Farbe Grundkörper	A	B	D	H	L	Tragkraft N
K0216.235103	B	natur	235	12	M5	40	255	1000