

# Kugeldruckschrauben ohne Kopf mit Feingewinde Form B

## Artikelbeschreibung/Produktabbildungen



### Beschreibung

#### Werkstoff:

Schraube Vergütungsstahl Festigkeitsklasse mindestens 10.9.  
Kugel Wälzlagerstahl.

#### Ausführung:

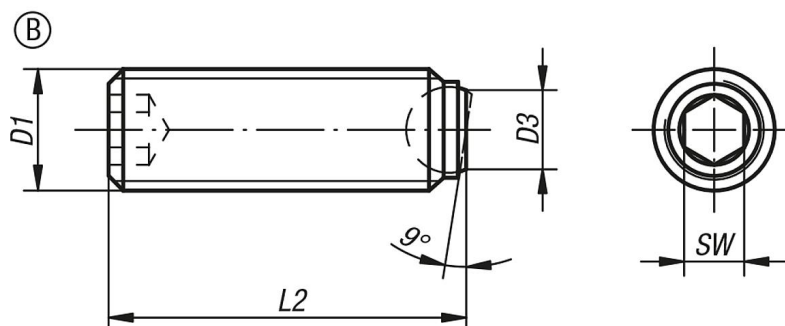
Schraube schwarz.  
Kugel gehärtet und blank.

#### Hinweis:

Mit der abgeflachten Kugel Form B können nicht planparallele Flächen verzugsfrei geklemmt, gespannt oder unterstützt werden, weil sich die beweglich gelagerte Kugel bis zu 9° anpasst.

Durch das Feingewinde ist ein besonders feinfühliges Justieren der Kugeldruckschrauben möglich.

## Zeichnungen



## Artikelübersicht

Bestellnummer	Form	D1	D3	L2	Kugel-Ø	SW	Belastbarkeit max. kN (nur bei statischer Belastung)
K0382.20406	B	M04X0,5	1,3	5,6	2,5	2	3,5
K0382.20410	B	M04X0,5	1,3	9,6	2,5	2	3,5
K0382.20508	B	M5x0,5	2,2	7,5	3	2,5	4,5
K0382.20512	B	M5x0,5	2,2	11,5	3	2,5	4,5
K0382.20610	B	M6x0,5	3,2	10	4	3	9
K0382.20612	B	M6x0,5	3,2	12	4	3	9
K0382.20616	B	M6x0,5	3,2	16	4	3	9
K0382.20620	B	M6x0,5	3,2	20	4	3	9
K0382.20625	B	M6x0,5	3,2	25	4	3	9
K0382.20810	B	M8x1	4,1	10,3	5,5	4	10
K0382.20820	B	M8x1	4,1	20,3	5,5	4	15
K0382.21012	B	M10x1	5,6	12,3	7	5	20
K0382.21025	B	M10x1	5,6	25,3	7	5	20
K0382.21216	B	M12x1,5	7	16,2	8,5	6	30

**Kugeldruckschrauben ohne Kopf mit Feingewinde Form B****Artikelübersicht**

Bestellnummer	Form	D1	D3	L2	Kugel-Ø	SW	Belastbarkeit max. kN (nur bei statischer Belastung)
<b>K0382.21230</b>	B	M12x1,5	7	30,2	8,5	6	30
<b>K0382.21620</b>	B	M16x1,5	10,7	20	12	8	60
<b>K0382.21635</b>	B	M16x1,5	10,7	35	12	8	60
<b>K0382.22030</b>	B	M20x1,5	13,5	30	15	10	90
<b>K0382.22040</b>	B	M20x1,5	13,5	40	15	10	90