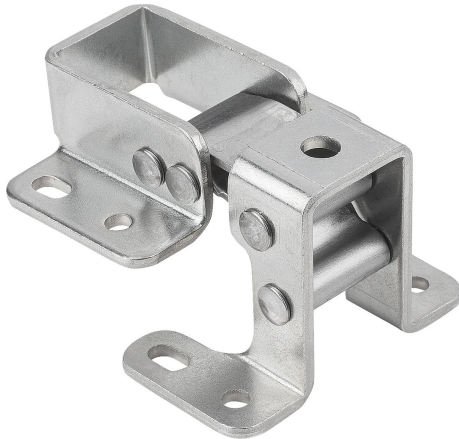
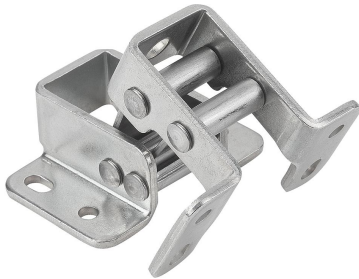
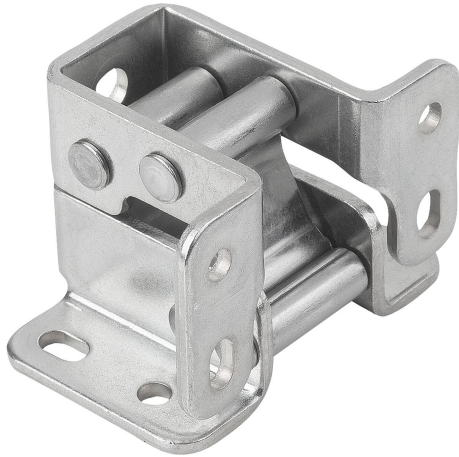


Scharniere Stahl oder Edelstahl innenliegend, Öffnungswinkel 90°

Artikelbeschreibung/Produktabbildungen



Beschreibung

Werkstoff:

Stahl, Achsen und Verbindungselemente aus Edelstahl 1.4016.

Edelstahl 1.4404, Achsen und Verbindungselemente aus Edelstahl 1.4404.

Ausführung:

verzinkt.

blank.

Montage:

- Für versenkte oder aufgesetzte Montage.

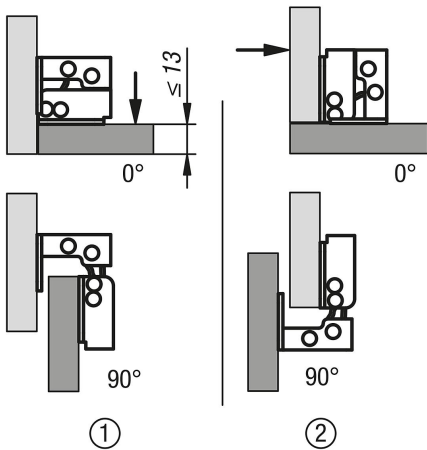
- Rechts- oder linksseitig montierbar.

- Für horizontale oder vertikale Anwendungen.

Zeichnungshinweis:

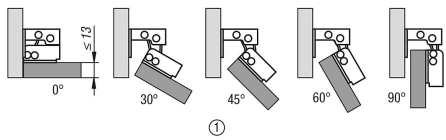
1) versenkte Montage

2) aufgesetzte Montage

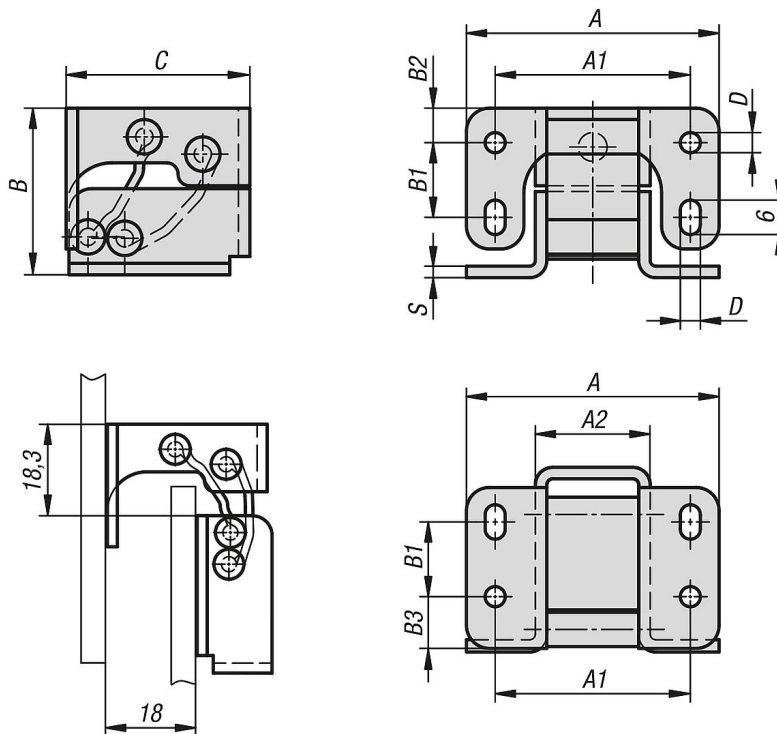


Scharniere Stahl oder Edelstahl innenliegend, Öffnungswinkel 90°

Artikelbeschreibung/Produktabbildungen



Zeichnungen



Artikelübersicht

Scharniere Stahl oder Edelstahl, innenliegend, Öffnungswinkel 90°

Bestellnummer	Material Grundkörper	A	A1	A2	B	B1	B2	B3	C	D	S
K1447.442932	Stahl	44	34	20	29	13	6	9,5	32	3,5	2
K1447.1442932	Edelstahl	44	34	20	29	13	6	9,5	32	3,5	2