

Manual de operare

Lanternă multifuncțională 6+1 LED cu acumulator HL2 DA 61 M3H2

Indicații privind securitatea

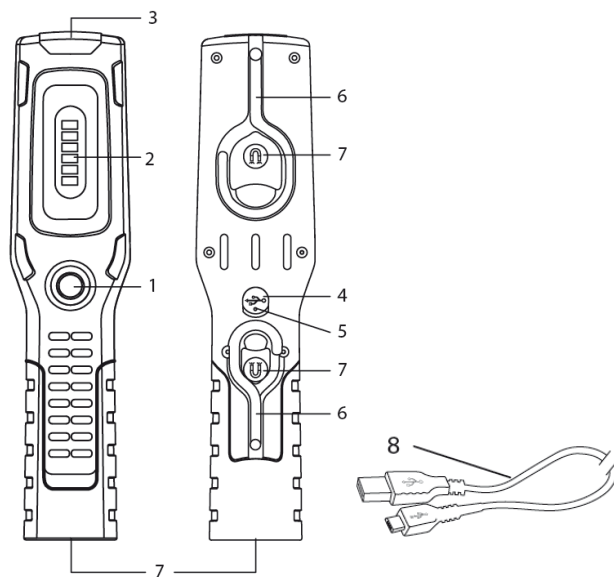
- Înaintea utilizării, citiți cu atenție instrucțiunile de operare.
- Nu utilizați lanterna dacă aceasta prezintă daune – pericol de moarte. În acest caz, adresați-vă unui electrician calificat sau contactați departamentul de service menționat.
- Nu priviți direct în sursa de lumină.
- Nu desfaceți niciodată dispozitivul.
- Nu utilizați lanterna de lucru într-un mediu cu risc de explozie – pericol de moarte!
- Pentru încărcarea bateriilor, utilizați doar o sursă de alimentare verificată.

Punerea în funcțiune:

- Înaintea utilizării acumulatorului pentru prima dată, descărcați-l complet și reîncărcați-l.
- Buton față 1: 1x apăsare: aprinderea LED-ului de sus / 2x apăsări: aprinderea LED-ului din față / 3x apăsări: stingerea tuturor LED-urilor.
- Lampa poate fi folosită în timpul încărcării.
- Indicator încărcare 5: roșu în timpul încărcării, verde când bateria este încărcată.
- În cazul perioadelor îndelungate de neutilizare, încărcați bateria o dată la 3 luni.

Imagine de ansamblu asupra componentelor:

- 1 Buton Pornit/Oprit
- 2 LED-uri față
- 3 Cap lampă LED
- 4 Mufă de încărcare
- 5 Indicator încărcare (roșu/verde)
- 6 Sistem rotativ
- 7 Magneți
- 8 Cablu de încărcare USB



Încărcarea bateriilor

Încărcați bateriile doar cu un cablu USB.

Utilizați exclusiv o sursă de curent USB verificată (de ex. încărcător, calculator) cu tensiunea de ieșire de cel mult 5 V:

Conexiune: Sursă USB – Cablu de încărcare USB 8 – Mufă de încărcare 4

Date tehnice:

LED-uri:	Față 6x SMD, cap 1x CREE
Flux luminos:	Față 300 lm, cap 100 lm
Baterie:	integrată, Li Ion 3,7 V / 2,2 Ah
Mufă încărcare:	Micro-USB 5 V DC, limitare internă la 1 A
Autonomie:	Față 3 h, cap 10 h
Durată de încărcare:	4 h
Grad de protecție:	IP 20
Interval de temperatură:	-10 °C – +40 °C



Nu aruncați dispozitivele electrice, bateriile și acumuloarele în gunoiul menajer!

Deșeurile de echipamente electrice și electronice precum și bateriile și acumuloarele reprezintă deșeuri periculoase și trebuie colectate separat și reciclate în mod compatibil cu mediul înconjurător.

Producător

Hugo Brennenstuhl GmbH & Co. KG

Seestraße 1 – 3 · D-72074 Tübingen

H. Brennenstuhl S.A.S.4 rue de Bruxelles · F-67170 Bernolsheim

lectra-t ag Blegistrasse 13 · CH-6340 Baar

Pentru mai multe informații vă recomandăm să consultați secțiunile Service / FAQ de pe site-ul nostru web www.brennenstuhl.com.

0499020/4318