

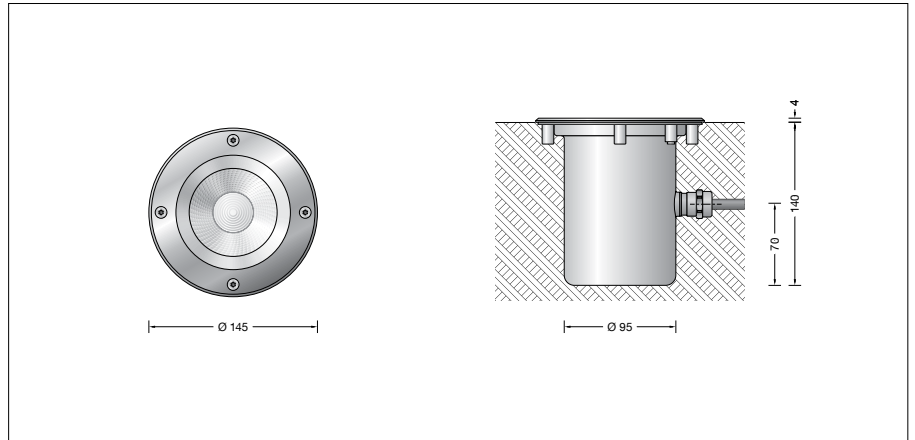
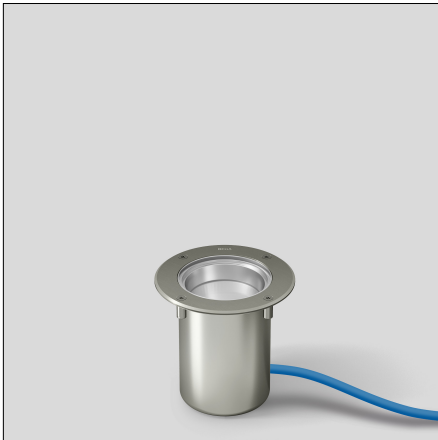
**BEGA****84 564**

Bodeneinbauleuchte

 IP 68

Projekt · Referenznummer

Datum



## Produktdatenblatt

### Anwendung

Scheinwerfer mit symmetrisch-streuender Lichtstärkeverteilung.  
Für den Einbau in Kies, Rasenflächen, Beete oder in befestigte, nicht brennbare Flächen. Überrollbar von Fahrzeugen mit luftgefüllten Reifen.

#### Bitte beachten Sie:

In Fahrspuren, wo die Leuchte horizontalen Kräften durch Bremsen, Beschleunigen und Richtungswechsel ausgesetzt ist, darf die Leuchte nicht eingesetzt werden.  
Für begehbare öffentliche Bereiche empfehlen wir rutschhemmendes Glas – siehe Ergänzungssteile.

### BEGA Hybrid Optics®


Vollständige Lichtkontrolle dank optimaler Refraktion und Reflektion bietet BEGA Hybrid Optics®. Präzise berechnete Reflektoren mit einer Oberfläche aus Reinstaluminium sowie Linsen aus ultra-klaarem Silikon oder Glas erfassen nahezu jeden Lichtstrahl der LED-Module. Im Zusammenspiel der Linsen- und der Reflektortechnik wird die maximale Anwendungseffizienz erreicht.

### Lichttechnik

Halbstreuwinkel 30°

Leuchtendaten für das Lichttechnische Berechnungsprogramm DIALux für Außenbeleuchtung, Straßenbeleuchtung und Innenbeleuchtung, sowie Leuchtendaten im EULUMDAT und im IES-Format finden Sie auf unserer Website unter [www.bega.com](http://www.bega.com).

### Produktbeschreibung

Leuchte besteht aus Edelstahl  
Werkstoff-Nr. 1.4301  
Sicherheitsglas klar  
Reflektoroberfläche Reinstaluminium  
Optische Silikonlinse · BEGA Hybrid Optics®  
1,8 m wasserbeständige Anschlussleitung  
H07RN8-F 3G 1,5<sup>2</sup> mit eingebautem Wasserstopper und 1,2 m PVC Installationsrohr  
BEGA Ultimate Driver®  
LED-Netzteil  
220-240 V ~ 0/50-60 Hz  
DC 176-264 V  
BEGA Thermal Switch®  
Temporäre thermische Abschaltung zum Schutz temperaturempfindlicher Bauteile  
Schutzklasse I  
Schutzart IP 68 10 m  
Staubdicht und druckwasserdicht  
Maximale Eintauchtiefe 10 m  
Nicht für den dauerhaften Betrieb unter Wasser geeignet  
Druckbelastung 2.000 kg (~20 kN)  
Schlagfestigkeit IK10  
Schutz gegen mechanische Schläge < 20 Joule  
Maximale Oberflächentemperatur 25 °C (gemessen nach EN 60598 bei t<sub>a</sub> 15 °C)  
 – Sicherheitszeichen  
CE – Konformitätszeichen  
Gewicht: 1,6 kg  
Dieses Produkt enthält Lichtquellen der Energieeffizienzklassen C, D

### Einschaltstrom

Einschaltstrom: 7,8 A / 112 μs  
Maximale Anzahl Leuchten dieser Bauart je Leitungsschutzschalter:  
B 10A: 38 Leuchten  
B 16A: 61 Leuchten  
C 10A: 64 Leuchten  
C 16A: 102 Leuchten

### Leuchtmittel

Modul-Anschlussleistung	3,9 W
Leuchten-Anschlussleistung	5 W
Bemessungstemperatur	t <sub>a</sub> = 25 °C
Umgebungstemperatur	t <sub>a max</sub> = 40 °C
Bei Einbau in Dämmung	t <sub>a max</sub> = 25 °C

Auf Wunsch bieten wir Ihnen gerne Modifikationen für höhere Umgebungstemperaturen an.

### 84 564 K27

Modul-Bezeichnung	LED-1029/827
Farbtemperatur	2700 K
Farbwiedergabeindex	CRI > 80
Modul-Lichtstrom	620 lm
Leuchten-Lichtstrom	442 lm
Leuchten-Lichtausbeute	88,4 lm/W

### 84 564 K3

Modul-Bezeichnung	LED-1029/830
Farbtemperatur	3000 K
Farbwiedergabeindex	CRI > 80
Modul-Lichtstrom	645 lm
Leuchten-Lichtstrom	460 lm
Leuchten-Lichtausbeute	92 lm/W

### 84 564 K4

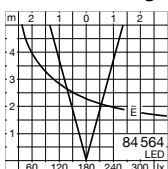
Modul-Bezeichnung	LED-1029/840
Farbtemperatur	4000 K
Farbwiedergabeindex	CRI > 80
Modul-Lichtstrom	685 lm
Leuchten-Lichtstrom	489 lm
Leuchten-Lichtausbeute	97,8 lm/W

### Lebensdauer · Umgebungstemperatur

Bemessungstemperatur t <sub>a</sub> = 25 °C	
LED-Netzteil:	> 50.000 h
LED-Modul:	> 200.000 h (L 80 B 50)

Umgebungstemperatur max. t <sub>a</sub> = 40 °C (100 %)	
LED-Netzteil:	50.000 h
LED-Modul:	170.000 h (L 80 B 50)

### Lichtverteilung



### **Ergänzungsteile**

**14000214R** Rutschhemmendes Glas  
BEGA rutschhemmende Gläser mit der  
höchsten Bewertungsstufe R 13 nach  
DIN 51130 können ohne Einschränkung für alle  
öffentliche Bereiche eingesetzt werden.  
Abriebfestigkeit nach EN ISO 10545-7 Klasse 3

**70 693** Einbaugehäuse

Verteilerdose für den Einbau ins Erdreich

**70 730** Verteilerdose mit 7 Leitungseinführungen · Klemme 5 x 4<sup>□</sup>

**71 053** Verteilerdose mit 10 Leitungseinführungen · Klemme 6 x 16<sup>□</sup>

Zu den Ergänzungsteilen gibt es eine  
gesonderte Gebrauchsanweisung.

### **Bestellnummer 84 564**

LED-Farbttemperatur wahlweise 2700 K,  
3000 K oder 4000 K  
2700 K – Bestellnummer + **K27**  
3000 K – Bestellnummer + **K3**  
4000 K – Bestellnummer + **K4**

Mit dem Zusatz **R** hinter der Bestellnummer liefern wir diese Leuchte mit rutschhemmendem Glas.