

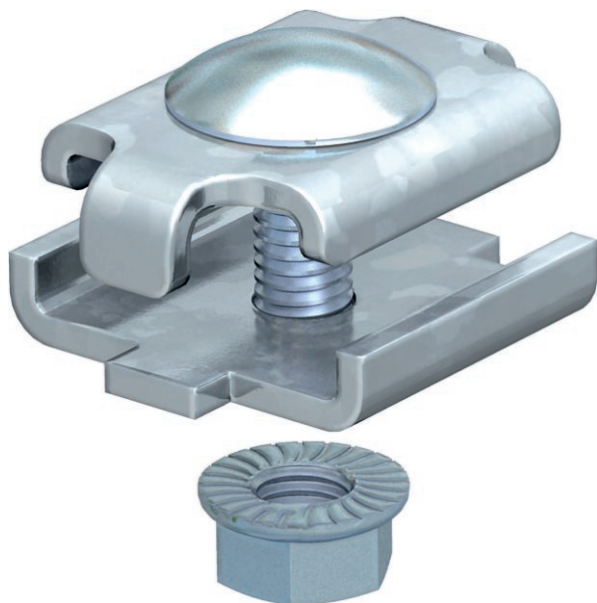
Technisch specificatieblad

Verbinder GSV 34

Art.-Nr. 6016596



Verbinder voor draadgoten in geschroefde uitvoering.



St	Staal
G	galvanisch verzinkt

Opmerking extra producttekst	Inclusief bout FRS M6 x 20 met combimoer.
Extra productbeschrijving 1	Afb. positionering en aantal draadgootverbinders. 50-150 mm = 2 stuks 200-300 mm = 3 stuks 400-450 mm = 4 stuks 500-600 mm = 5 stuks

Stamgegevens

Bestelnr.	6016596
Type	GSV 34 G
Omschrijving 1	Naadverbinder
Omschrijving 2	voor draadgoot
Materiaal	staal
Materiaal-afk.	St
Oppervlak	galvanisch verzinkt
Oppervlak volgens DIN	DIN EN 12329
Oppervlak afk.	G
Kleinste verkoopenheid	20,00 Stuk
Gewicht	3,16 kg/100 st.

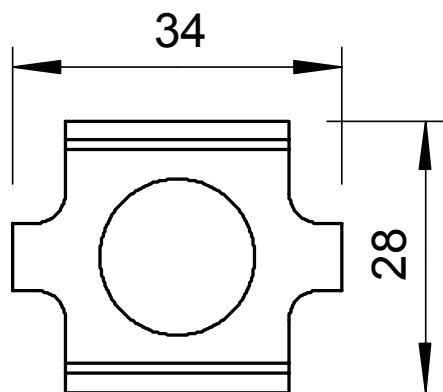
Technisch specificatieblad

Verbinder GSV 34

Art.-Nr. 6016596



Technische gegevens



Lengte	34,00 mm
Breedte	28,00 mm
Afmetingen	34 x 27,5 mm
Uitvoering	Verbinder
Geschikt voor kabelgoot	<input type="checkbox"/>
Geschikt voor draadgoot	<input checked="" type="checkbox"/>
Geschikt voor kabelladder	<input type="checkbox"/>
Geschikt voor functiebehoud	<input type="checkbox"/>
Scharnierverbinder horizontaal	<input type="checkbox"/>
Scharnierverbinder verticaal	<input type="checkbox"/>
Geschikt voor draadgootdraad	3,90 - 4,90 mm
RVS, gebeitst	<input type="checkbox"/>
Verbindingstype	Schroefverbinder