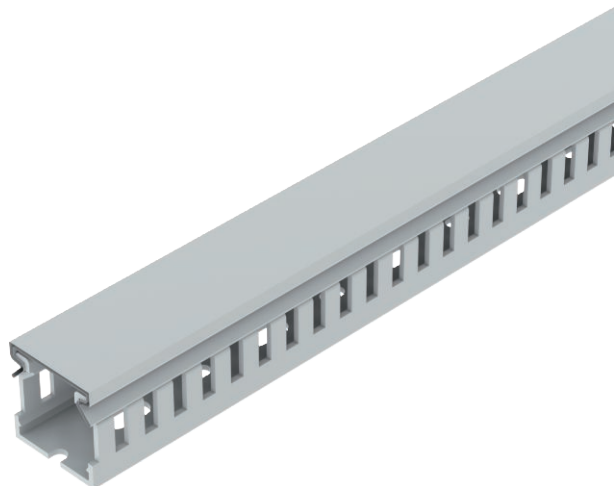


Technisch specificatieblad

Bedradingskokers HF-METRA 30, kanaalbreedte 30

Artikelnr. 6132540



Halogeenvrije bedradingskoker voor de horizontale en verticale installatie in de schakelkast

Directe wandmontage via de geïntegreerde vloerperforatie (met dubbelzijdige kleefband als montagehulp). Moeilijk ontvlambaar en zelfdovend na verwijdering van een inwerkende vlam. De lamellen in het bodemdeel van het kanaal kunnen zonder gereedschap uitgebroken worden.



PC/
ABS

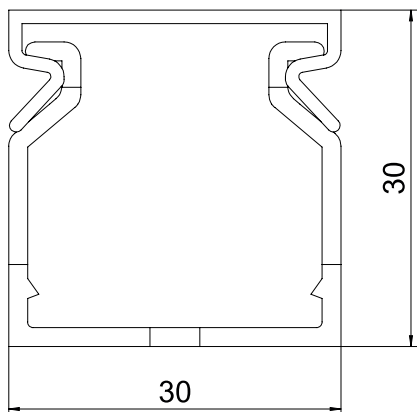
Polycarbonaat/acrylnitriël-butadieen-styrol

Producttekst normen	Getest volgens NEN-EN-IEC 50085-2-3.
Producttekst inhoud pakket	Bodemdeel en deksel in de set.

Stamgegevens

Bestelnr.	6132540
Type	LK4H 30030
Kleur	lichtgrijs
RAL-nummer	7035
Materiaal	Polycarbonaat/acrylnitriël-butadieen-styrol
Materiaal-afk.	PC/ABS
Kleinste verkoop-eenheid (VG)	2 m
Gewicht	18,00 kg/100 m

Technische gegevens



Lengte	2.000,00 mm
Breedte	30,00 mm
Zijhoogte	30,00 mm
Uitvoering van de zijwand	gesleufd
Type bevestiging	Bodemperforatie
Flexibel	<input type="checkbox"/>
Kruipstroomvast	<input checked="" type="checkbox"/>
Met bovenstuk	<input checked="" type="checkbox"/>
Nuttige doorsnede	720,00 mm ²
Halogeenvrij	<input checked="" type="checkbox"/>
Sleufafstand	5,50 mm
Sleufbreedte	4,50 mm
zelfblussend	<input checked="" type="checkbox"/>