

# ESDEC

INNOVATIVE MOUNTING SYSTEMS

## HANDLEIDING CLICKFIT EVO FELSDAK

**CLICKFIT** EVO

FELSDAK

# INHOUDSOPGAVE

<b>Voorwoord</b>	<b>3</b>
Over dit document	3
Overige relevante documenten	3
Gebruikte symbolen in deze handleiding	3
<b>Garantie en aansprakelijkheid</b>	<b>4</b>
Aansprakelijkheid	4
Garantie	4
<b>Productinformatie</b>	<b>4</b>
Bedoeld gebruik	4
onbedoeld gebruik	4
Specificaties	4
Eisen aan de werkomgeving	4
<b>Systeem en toepassing</b>	<b>5</b>
<b>Onderdelen</b>	<b>5</b>
<b>Toepassing</b>	<b>6</b>
<b>Veiligheid</b>	<b>8</b>
Persoonlijke veiligheidsuitrusting	8
Veiligheidswaarschuwingen en -voorschriften	8
<b>Installatie</b>	<b>9</b>
<b>Vorbereiding</b>	<b>9</b>
<b>De montagerails op maat maken</b>	<b>11</b>
<b>De felsklemmen bevestigen</b>	<b>12</b>
<b>De montagerails bevestigen</b>	<b>14</b>
<b>Optioneel: de kabelclips bevestigen</b>	<b>15</b>
<b>Het eerste paneel monteren</b>	<b>16</b>
<b>De volgende panelen monteren</b>	<b>19</b>
<b>Het laatste paneel monteren</b>	<b>21</b>
<b>Meerdere rijen monteren</b>	<b>23</b>
<b>Demontage en afdanken</b>	<b>23</b>
Algemeen	23

## VOORWOORD

### OVER DIT DOCUMENT

In deze handleiding vind je de installatie-instructies voor het ClickFit EVO montagesysteem voor zonnepanelen op een schuin felldak.

Het montagesysteem is geschikt voor het monteren van zonnepanelen in portrait- en landscape-opstelling.

Deze instructies zijn bedoeld om te worden uitgevoerd door gekwalificeerd technisch personeel.

Je kunt de laatste versie van deze handleiding downloaden via [www.esdec.com](http://www.esdec.com).

### OVERIGE RELEVANTE DOCUMENTEN

Bij het installeren van het ClickFit EVO montagesysteem heb je naast deze handleiding de volgende documenten nodig:

- Het projectplan, dat je kunt maken in de calculator op [www.esdec.com](http://www.esdec.com).
- De installatiehandleidingen van de zonnepanelen, omvormers en eventuele andere componenten.

Volg altijd de volgende normen, voorschriften en regels:

Bij de installatie van het montagesysteem is het belangrijk om de montagehandleiding en de bijbehorende normen te volgen ter voorkoming van ongevallen. Neem in het bijzonder de volgende normen, voorschriften en regelgeving in acht:

- Bouwbesluit 2012 (per 2023: Besluit Bouwwerken Leefomgeving)
- NEN7250:2021 Bouwkundige aspecten zonne-energiesystemen
- NEN-EN 1990 Grondslagen van het constructief ontwerp
- NEN-EN 1991-1-3 Algemene belastingen – sneeuwbelasting
- NEN-EN 1991-1-4 Algemene belastingen – windbelasting
- NEN 1010:2020 Elektrische installaties voor laagspanning (HD-IEC 60364)
- NEN-EN-IEC 62305 Bliksembeveiliging
- Arboret en Arboregeling Veilig werken en arbeidsomstandigheden
- NEN 3140 Veilige bedrijfsvoering laagspanning installaties
- Checklist VCA Veilig werken op de werkvloer
- Richtlijn Steigers & Vollandis A-bladen ladders/steigers




### AARDING EN BINDING

Onze ClickFit EVO-systemen zijn VDE-gecertificeerd voor corrosie en binding. Volgens de elektrische norm HD-IEC 60364 – hoofdstuk 712 is functionele binding voor de isolatiecontrole van de omvormer noodzakelijk.

In de Esdec ClickFit EVO-serie wordt functionele binding bereikt door de EVO universele moduleklem voor de moduleframes en EVO-rails. De uiteindelijke functionele binding wordt gemaakt door een aparte bindingskabel correct op de EVO-rail te monteren en een adequate binding met de omvormer of aardingscontact.

Raadpleeg voor gedetailleerde instructies over aarding en verbinding de elektrische norm HD-IEC 60364 en eventuele plaatselijke voorschriften. Volg de instructies van de handleiding van de omvormer. Deze operatie moet worden uitgevoerd door een gecertificeerde elektricien.

### GEbruikte SYMBOLEN IN DEZE HANDLEIDING

	<b>Waarschuwing!</b>	Het niet opvolgen van deze instructie kan gevaarlijk letsel of grote schade aan het product tot gevolg hebben.
	<b>Let op!</b>	Het niet opvolgen van deze instructie kan letsel of schade aan het product tot gevolg hebben.
	<b>Opmerking</b>	Geeft nadruk aan een instructie.

## GARANTIE EN AANSPRAKELIJKHEID

### AANSPRAKELIJKHEID

De fabrikant aanvaardt geen enkele aansprakelijkheid voor schade of letsel veroorzaakt door het niet (strikt) naleven van de veiligheidsvoorschriften en -instructies in deze handleiding, dan wel door onachtzaamheid tijdens installatie van het in dit document vermelde product en de eventueel bijbehorende accessoires.

Esdec BV behoudt zich het recht voor dit document zonder verdere aankondiging aan te passen.

### GARANTIE

Esdec biedt 20 jaar productgarantie. Garantie geldt volgens de garantievoorwaarden en algemene voorwaarden van Esdec BV. Deze zijn te vinden op de website [www.esdec.com](http://www.esdec.com).

## PRODUCTINFORMATIE

### BEDOELD GEBRUIK




Het ClickFit EVO montagesysteem voor zonnepanelen op felsdaken is bedoeld voor het monteren van zonnepanelen op schuine felsdaken. Met dit montagesysteem kan je zonnepanelen zowel met de korte zijde onder (portrait), als met de lange zijde onder (landscape) installeren.

### ONBEDOELD GEBRUIK



Het montagesysteem is niet geschikt voor gebruik op een ander type dak dan beschreven.

### SPECIFICATIES

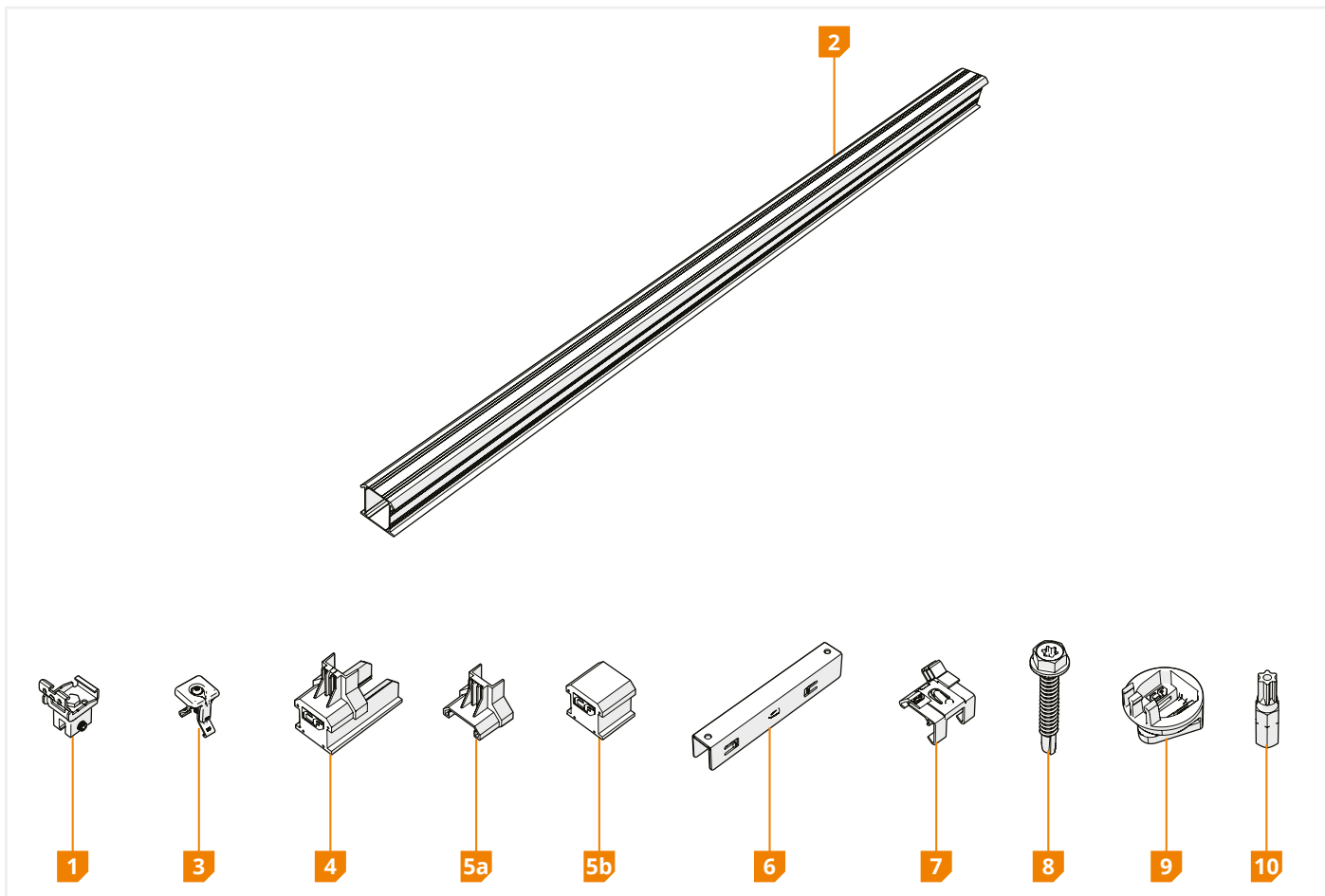
<b>Oriëntatie zonnepanelen</b>	Portrait en landscape	
<b>Framehoogte zonnepanelen</b>	29 - 50 mm	
<b>Maximale oppervlakte zonnepanelen</b>	2,6 m <sup>2</sup>	
<b>Maximale veldafmeting</b>	Horizontale rails: 6,15 m per segment	Verticale rails: 15 m per segment
<b>Daktype</b>	Schuin dak met felsbanen, behalve koperen daken	
<b>Dakhelling</b>	Montage van de felsklemmen kan met een dakhelling tussen 5 en 60°.	
<b>Maximale dakhoogte</b>	Afhankelijk van de Eurocode-richtlijnen en nationale aanvullingen. Gebruik de calculator om de mogelijkheden van jouw project te berekenen.	
<b>Randzone</b>	30 cm afstand van de nok, 30 cm afstand van de zijkant van het dak en 30 cm afstand van de dakgoot.	

-  Vul de calculator in om zeker te zijn van de keuze van het juiste systeem voor de terreincategorie, sneeuwlast en windzone die voor jouw project van toepassing is.
-  Afhankelijk van het dak en de berekening in de calculator kun je meerdere segmenten met zonnepanelen naast of onder elkaar leggen. Laat altijd minimaal 25 mm ruimte vrij tussen de segmenten in verband met het uitzetten van het dak.
-  Heeft jouw project andere specificaties dan deze, neem dan contact op met Esdec.

### EISEN AAN DE WERKOMGEVING

	Het dak is in goede conditie.
	De dakconstructie heeft voldoende draagcapaciteit om de installatie te dragen, rekening houdend met wind- en sneeuwbelasting.

## 1 ONDERDELEN

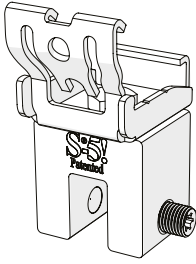
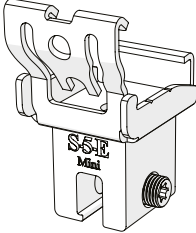
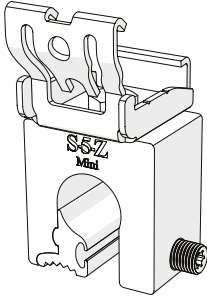
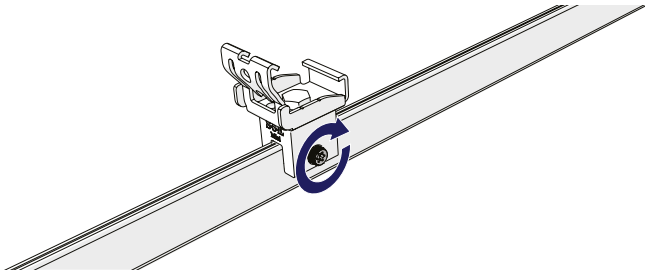
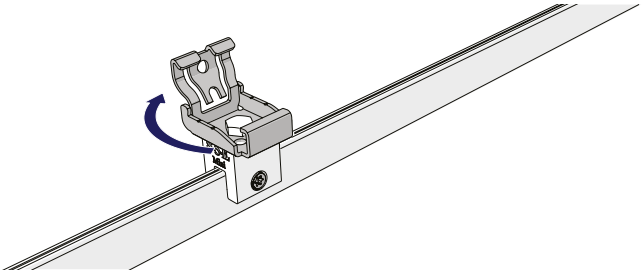


ONDERDEEL	ARTIKELNUMMER
1 ClickFit EVO Felsklem	100803_
2 ClickFit EVO Montagerail	10081__
3 ClickFit EVO Moduleklem universeel	1008020(-B)
4 ClickFit EVO Montagerail Eindkap	1008060(-B)
5 a. ClickFit EVO Eindklemsteun	1008065(-B)
b. ClickFit EVO Eindkap zonder eindklemsteun	1008066(-B)

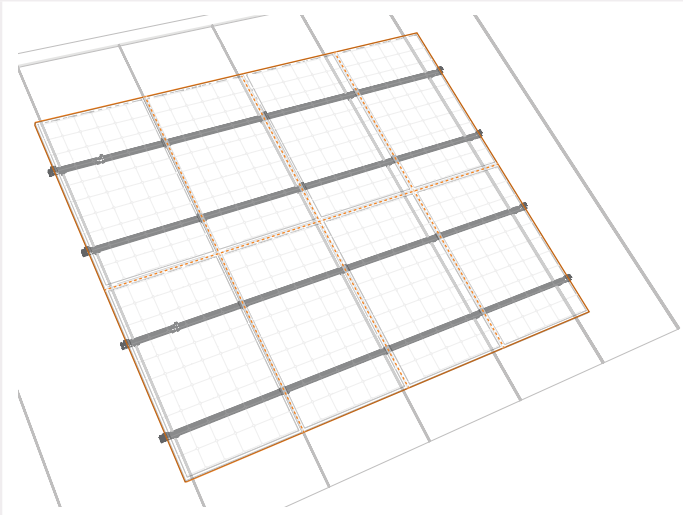
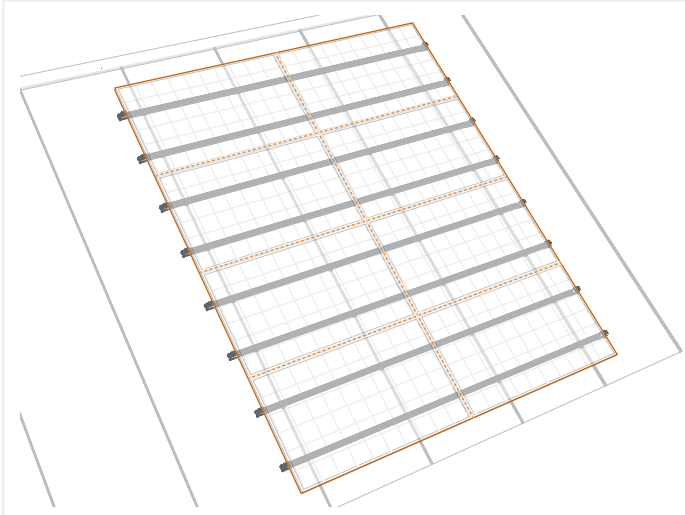
ACCESSOIRE	ARTIKELNUMMER
6 ClickFit EVO Montagerail koppelstuk	1008061
7 ClickFit EVO Kabelclip optimizer ready	1008062
8 ClickFit EVO Zelfborende schroef 6,3x42mm SW10/T30	1003016
9 ClickFit EVO montagehulp set	1008064
10 ClickFit EVO Schroefbit Torx 30	1008069

**i** Controleer of de juiste onderdelen in de juiste aantallen aanwezig zijn aan de hand van het projectplan uit de calculator.

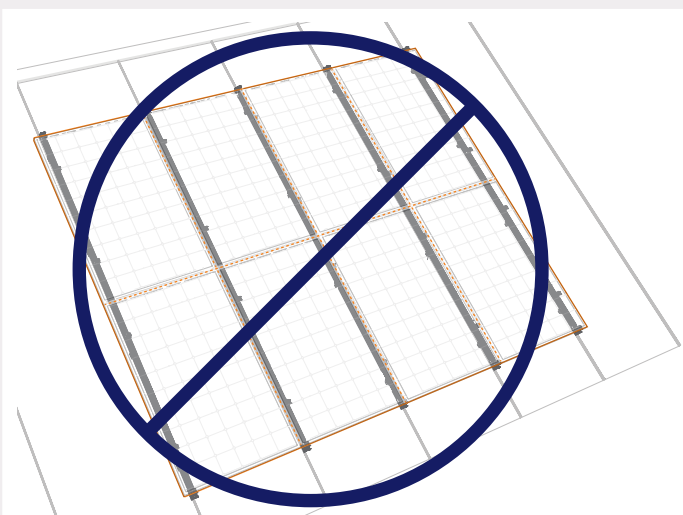
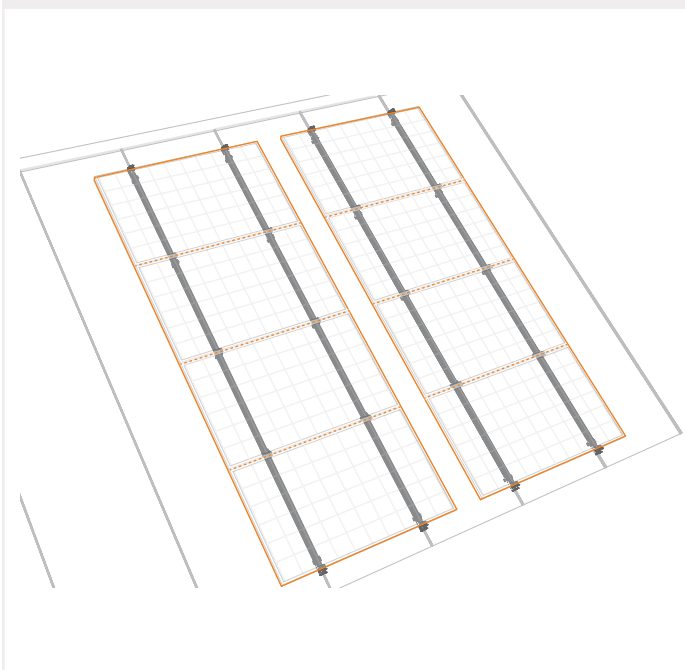
## FELSKLEM

			
<b>Artikelnummer</b>	1008035	1008033	1008031
<b>Geschikt voor</b>	Enkel gevouwen felsdak Klikfelsdak	Dubbel gevouwen felsdak	Ronde felsdak
<b>Felsopening</b>	14 mm	9 mm	ø23 mm
			
<b>Bevestiging</b>	Direct op de fels		
			
<b>Klikverbinding</b>	Roteerbaar voor horizontale en verticale bevestiging van rails		

## HORIZONTALE RAILORIËNTATIE




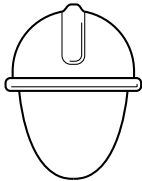


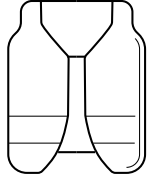

## VERTICALE RAILORIËNTATIE



! De montage van zonnepanelen in portrait oriëntatie met verticale railoriëntatie wordt niet aanbevolen. Deze manier van monteren wordt ook niet ondersteund door de calculator.

- ! De afstand van de zonnepanelen tot de nok en de goot moet minimaal 30 cm zijn.
- ! De afstand van zonnepanelen tot de zijkant van het dak moet minimaal 30 cm zijn.
- ! Het klemmen van de zonnepanelen aan de korte zijde heeft niet de voorkeur.

## PERSOONLIJKE VEILIGHEIDSUITRUSTING

						
Gehoorbescer- ming	Veiligheids- helm	Veiligheidsbril	Mondmasker	Veiligheids- handschoenen	Veiligheids- kleding	Veiligheids- schoenen

## VEILIGHEIDSWAARSCHUWINGEN EN -VOORSCHRIFTEN

### Waarschuwing!

- ⚠ Voer de installatie altijd uit met minimaal twee vakbekwame personen.
- ⚠ Gebruik geen onderdelen van andere montagesystemen.
- ⚠ Laat geen onderdelen weg.
- ⚠ Werk altijd volgens de geldende voorschriften voor het werken op daken.
- ⚠ Voer de installatie niet uit bij harde wind, of wanneer het dak glad of nat is.
- ⚠ Werk op het dak altijd met valbeveiliging en zo nodig met vangnetten en randbeveiliging.
- ⚠ Ga nooit in de dakgoot staan.
- ⚠ Zorg dat een hoogwerker of een ladder niet op de felsen steunt.
- ⚠ Gebruik altijd een tilhulp of hijsinstallatie bij het verplaatsen van zwaar materiaal.
- ⚠ Plaats een ladder altijd op een stevige en stabiele ondergrond.

### Let op!

- ⚠ Loop zo min mogelijk op het dak. Gebruik een hoogwerker, een ladder of een andere oplossing.
- ⚠ Loop nooit op het systeem of op de zonnepanelen.



# INSTALLATIE

## 1 VOORBEREIDING

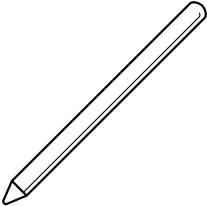
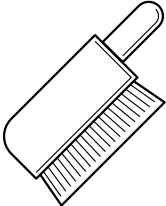
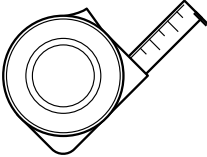
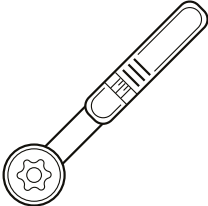
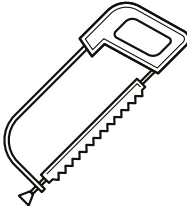
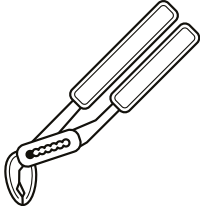
### 1 CONTROLEER HET DAK

- Het dak is in goede conditie.
- De dakconstructie heeft voldoende draagcapaciteit om de installatie te dragen, rekening houdend met wind- en sneeuwbelasting.

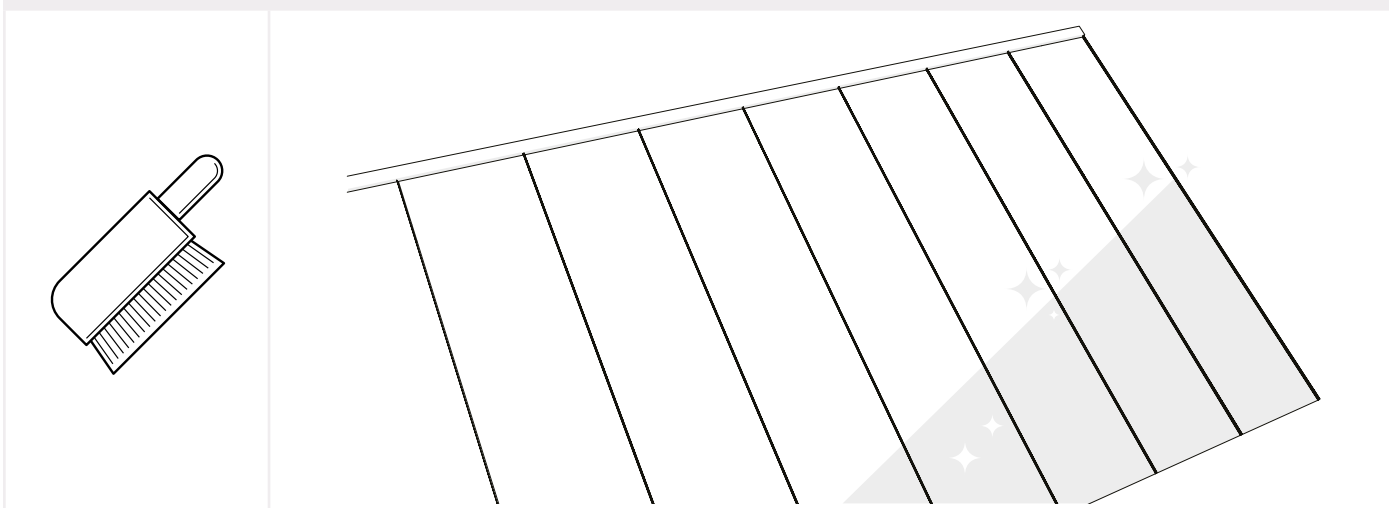
### 2 CONTROLEER HET PROJECTPLAN EN DE ONDERDELEN

- Controleer het projectplan. Is er geen projectplan? Maak het voorafgaand aan de installatie in de online calculator.
- Controleer of alle onderdelen aanwezig zijn (pagina 5).

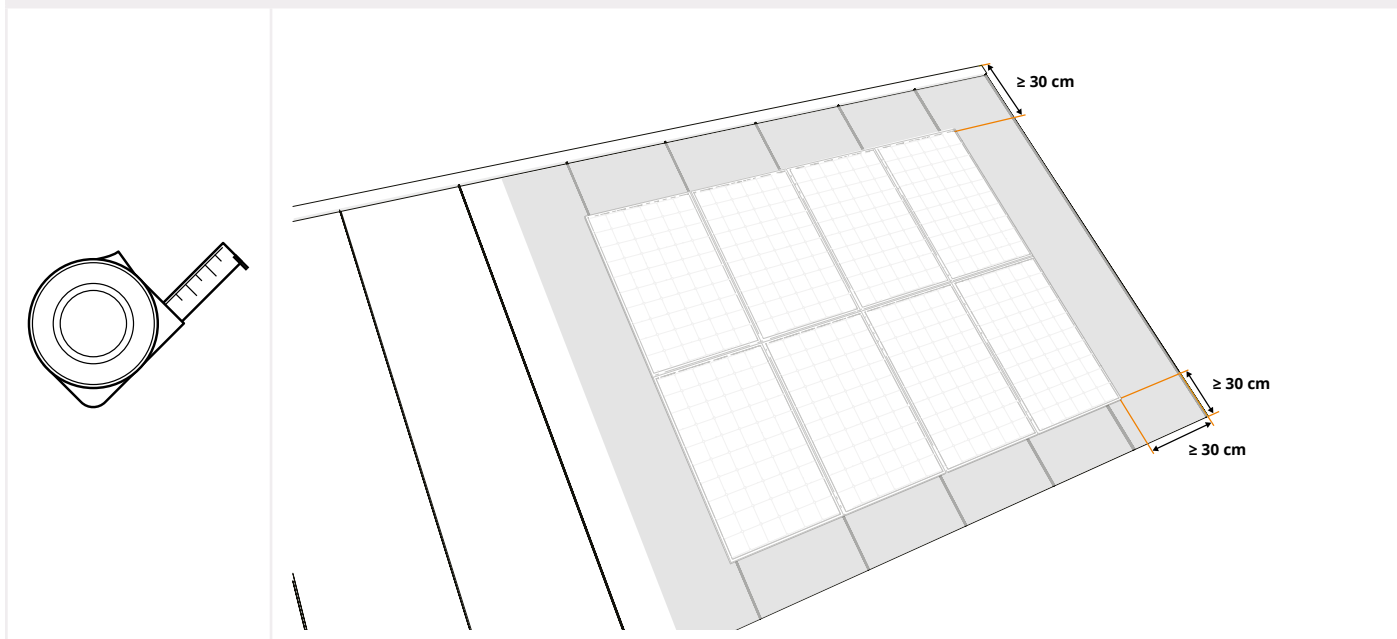
### 3 LEG HET BENODIGDE GEREEDSCHAP KLAAR

					
Stift of krijt	Borstel	Rolmaat	Momentsleutel tot 20 Nm met veiligheidsbit TX 30	Ijzerzaag	Waterpomptang

### 4 MAAK DE FELSBANEN SCHOON

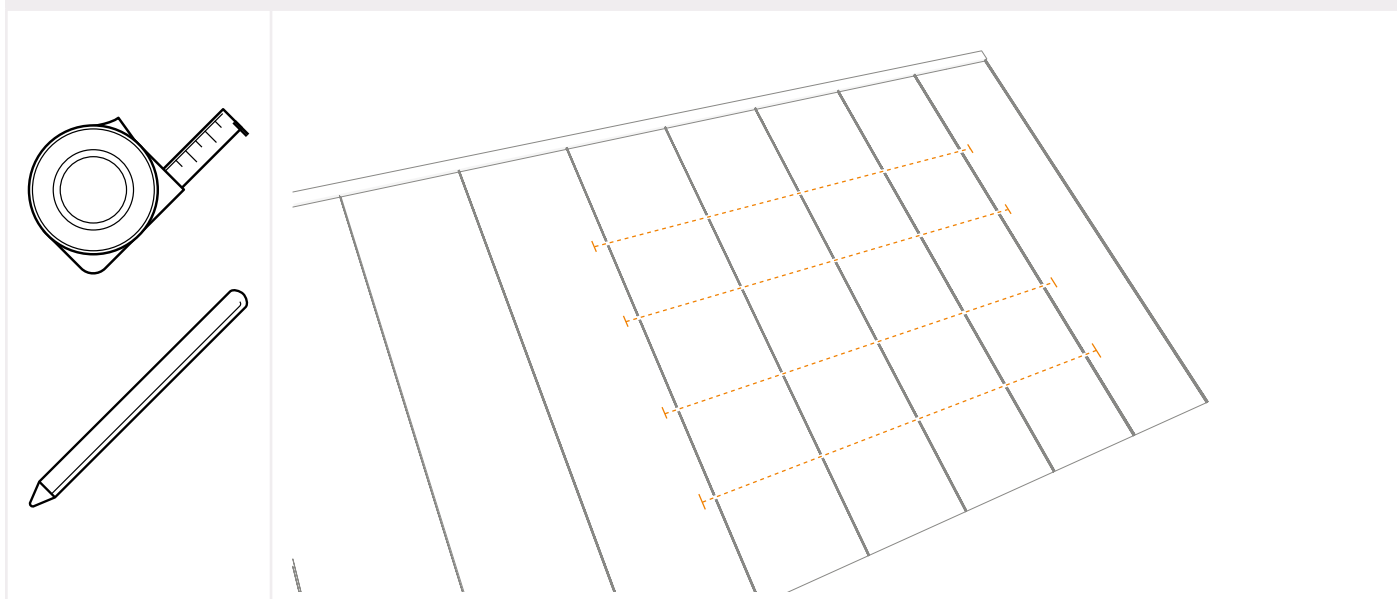


## 5 BEPAAL DE POSITIE VAN DE ZONNEPANELEN OP HET DAK



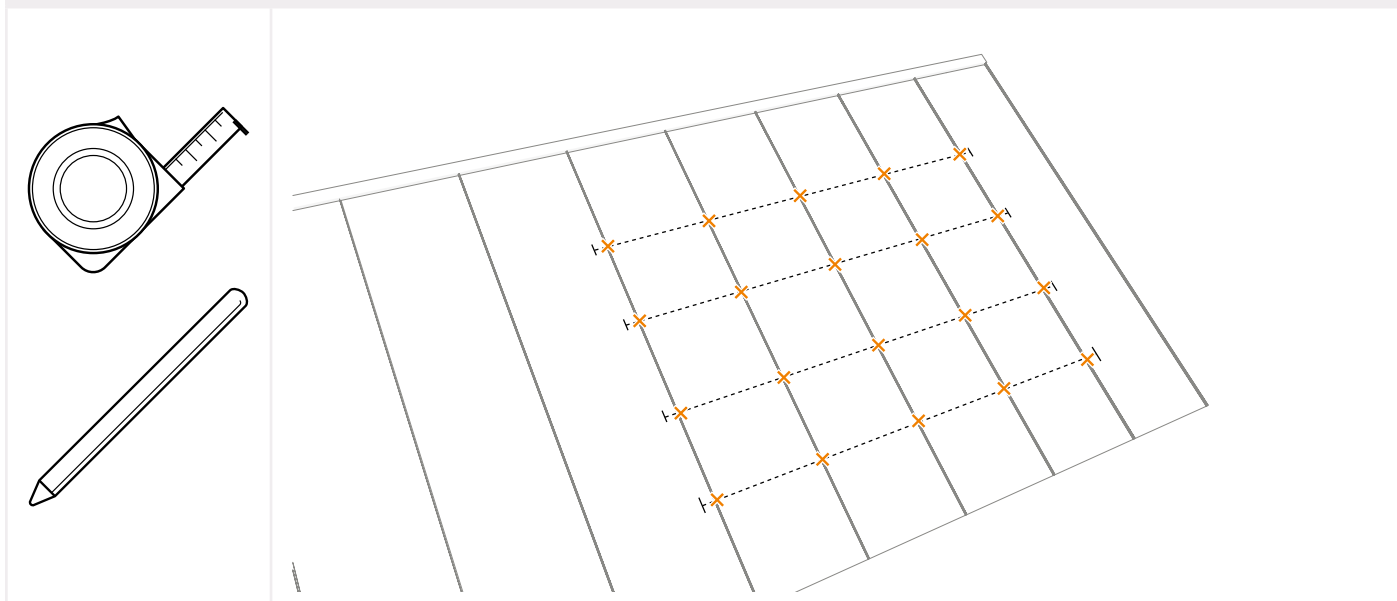
- i** Houd rekening met zoninval en schaduw gedurende het hele jaar. Pas eventueel power optimizer toe om het maximale uit uw installatie te halen.

## 6 TEKEN DE LIJNEN EN DE EINDPUNTEN VOOR DE MONTAGERAILS AF



- i** Raadpleeg het projectplan voor de positie van de montagerails voor jouw paneel.
- i** Bij feldsaken adviseren wij een horizontale montage. Dit is sterker en geeft vaak een netter resultaat.

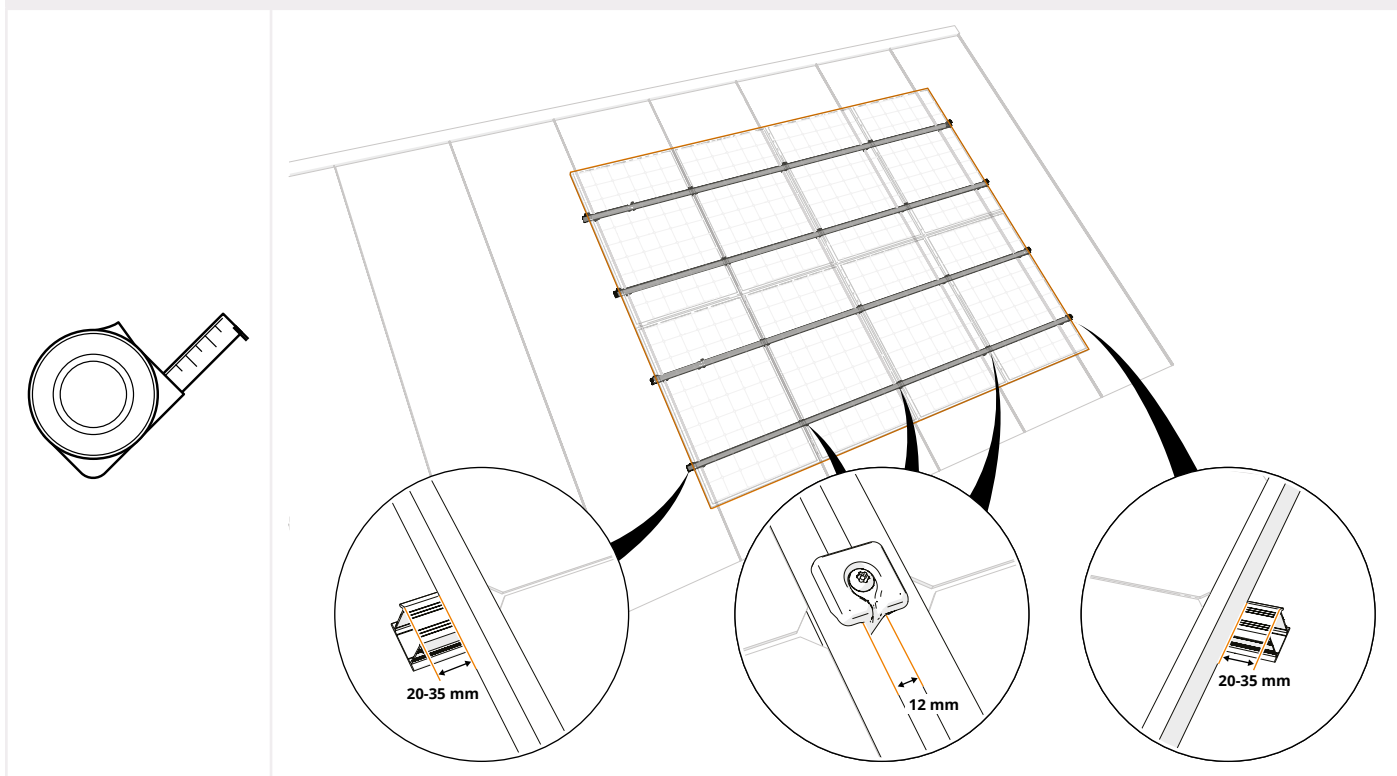
## 7 TEKEN DE POSITIE VAN DE FELSKLEMMEN AF



- ⚠ Als je niet zeker bent van de sterkte van het dak, adviseren we je dit te laten controleren door een expert/de leverancier van het felsdak. Een felsdak is altijd onderhevig aan uitzetting of krimp door temperatuurschommelingen.
- ⚠ Als je de positie van de klangen kunt zien, monteer de felsklemmen hier minimaal 50 mm vandaan.
- ℹ Raadpleeg het projectplan voor de positie van de felsklemmen voor jouw project.

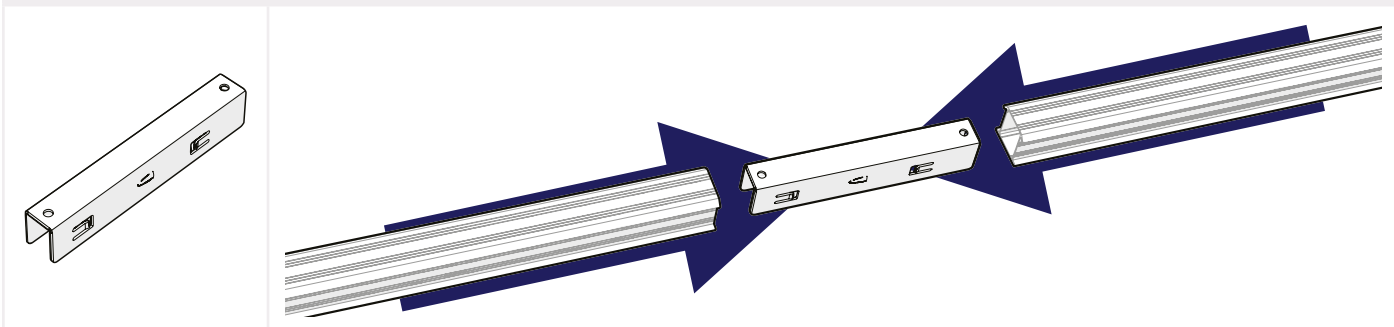
## 2 DE MONTAGERAILS OP MAAT MAKEN

### 1 BEPAAL DE LENGTE VAN DE MONTAGERAILS AAN DE HAND VAN DE ZONNEPANELEN

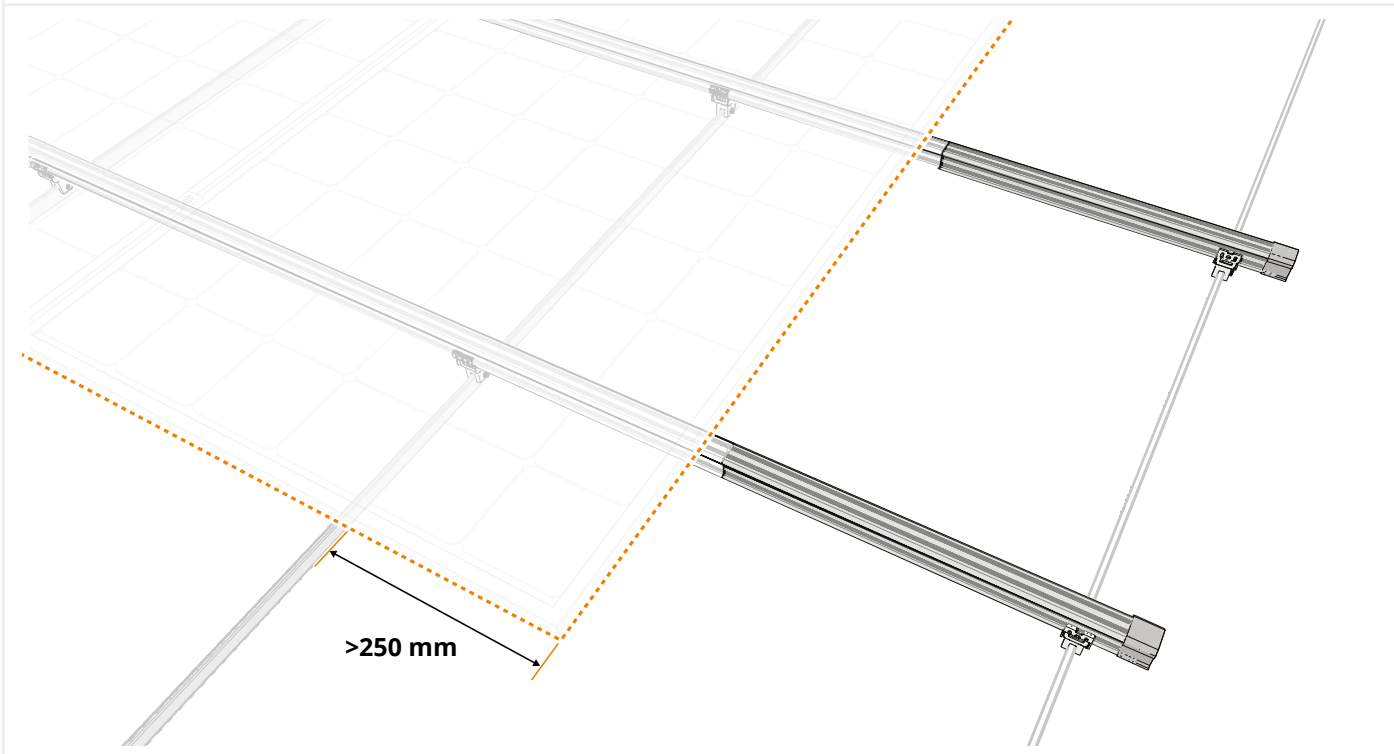


- ℹ Bereken de minimale lengte van de montagerails:  $(\text{Paneelafmeting} + 12 \text{ mm}) \times \text{aantal panelen} - 12 \text{ mm} + (2 \times 30 \text{ mm})$

## 2 OPTIONEEL: GEBRUIK KOPPELSTUKKEN OM DE MONTAGERAILS TE KOPPELEN



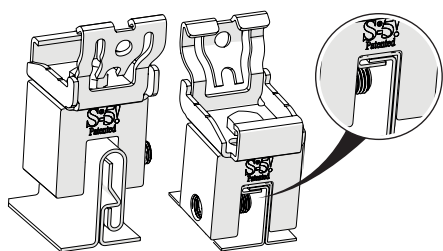
## 3 OPTIONEEL: VERLENG DE MONTAGERAIL TOT DE EERSTVOLGENDE FELS



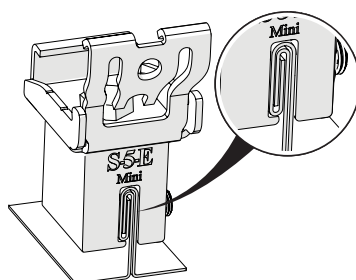
- i** Zit de buitenste paneelrand meer dan 250 mm buiten de laatste fels? Verleng dan de montagerail tot 50 mm voorbij de volgende fels en bevestig hier een felsklem, waar je de montagerail aan vastmaakt. De extra 50 mm biedt voldoende lengte om de montagerails van de eindkap (art. nr. 1008066(-B)) te voorzien. Bij de eindklem moet je dan de eindklemsteun (art. nr. 1008065(-B)) gebruiken.

## 3 DE FELSKLEMMEN BEVESTIGEN

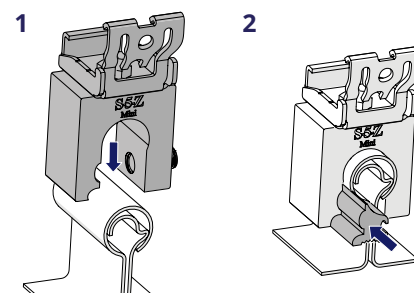
### 1 PLAATS DE KLEM OP DE FELS



1008035

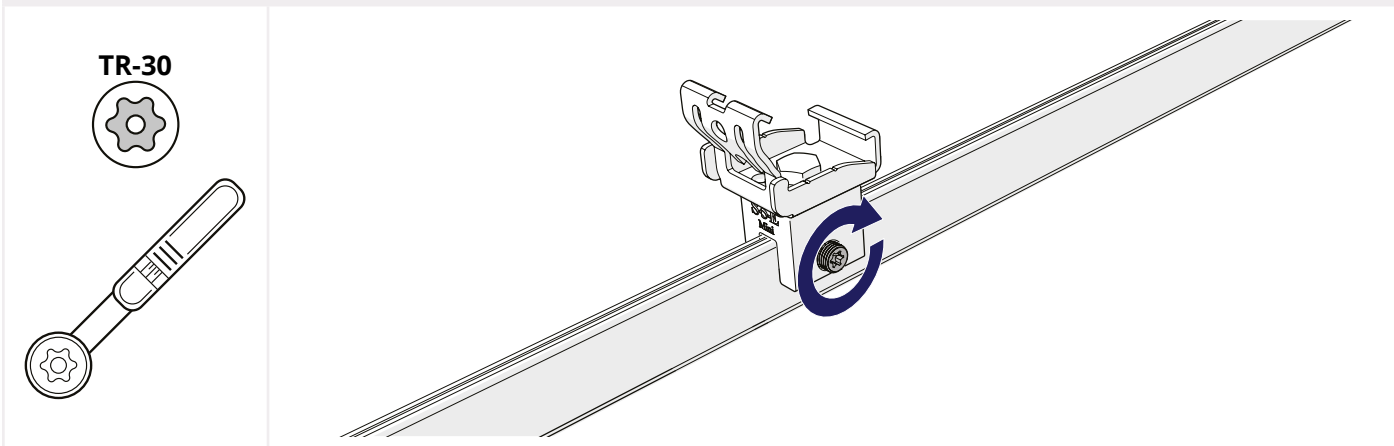


1008033



1008031

## 2 DRAAI DE SCHROEF VAST



Aandraaimoment algemeen

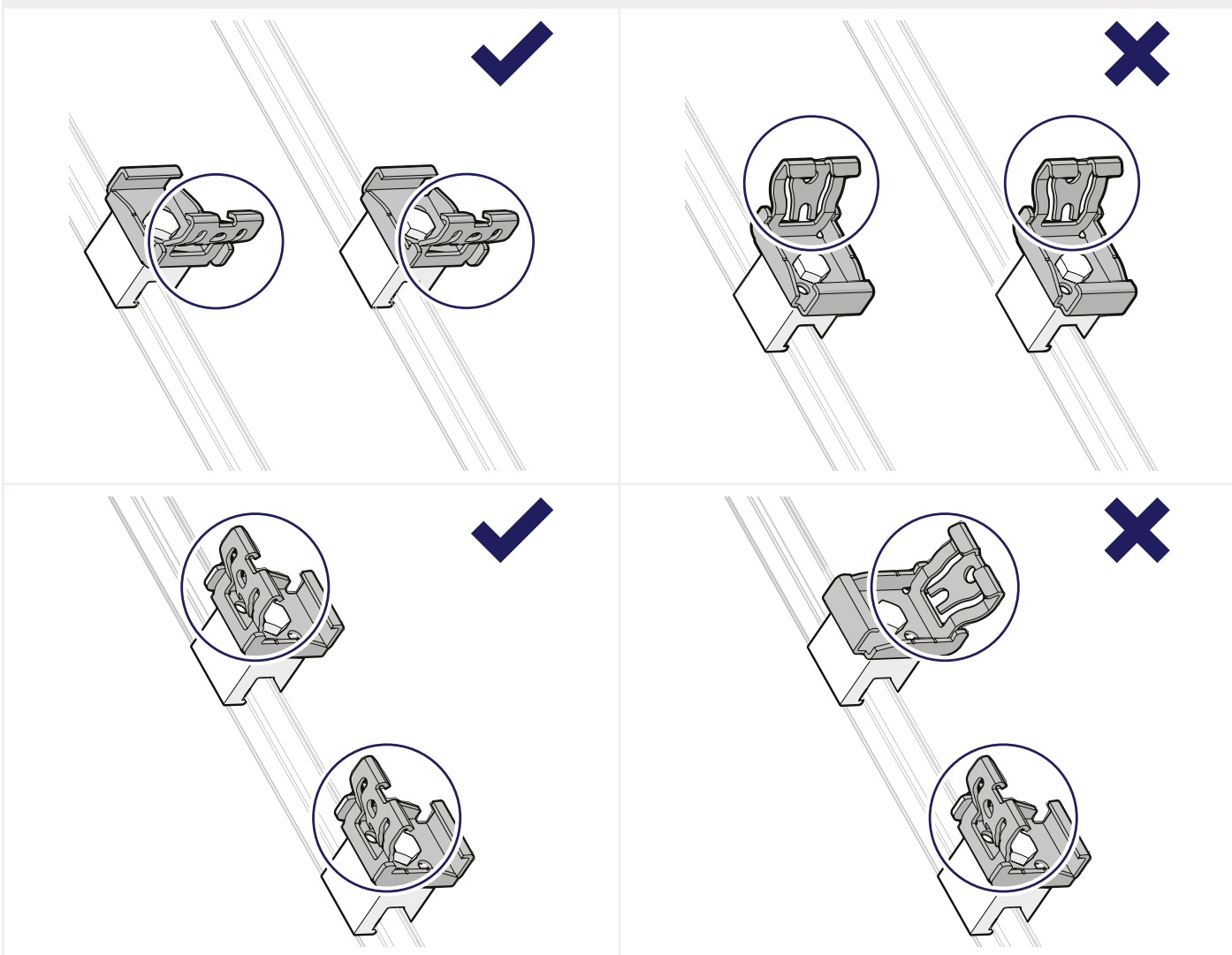
15 - 17 Nm

Aandraaimoment stalen felsdaken met materiaaldikte > 0,7 mm

18 - 20 Nm

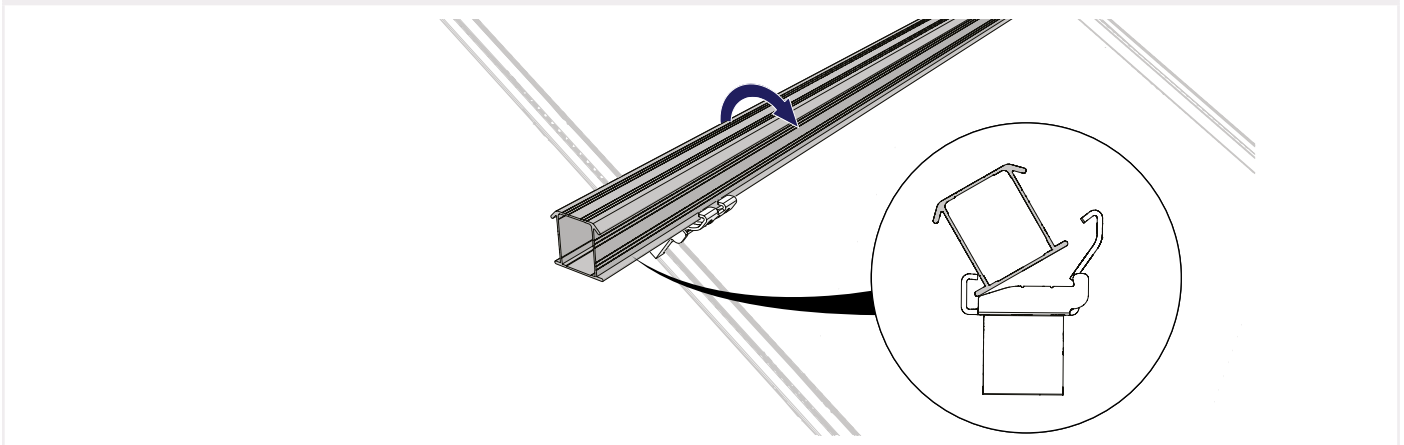
! Gebruik altijd een momentsleutel. Zorg ervoor dat het schroefbit correct en volledig in de schroef is geplaatst bij het aandraaien in verband met het hoge aandraaimoment.

## 3 DRAAI DE KLIKVERBINDING IN DE JUISTE ORIËNTATIE

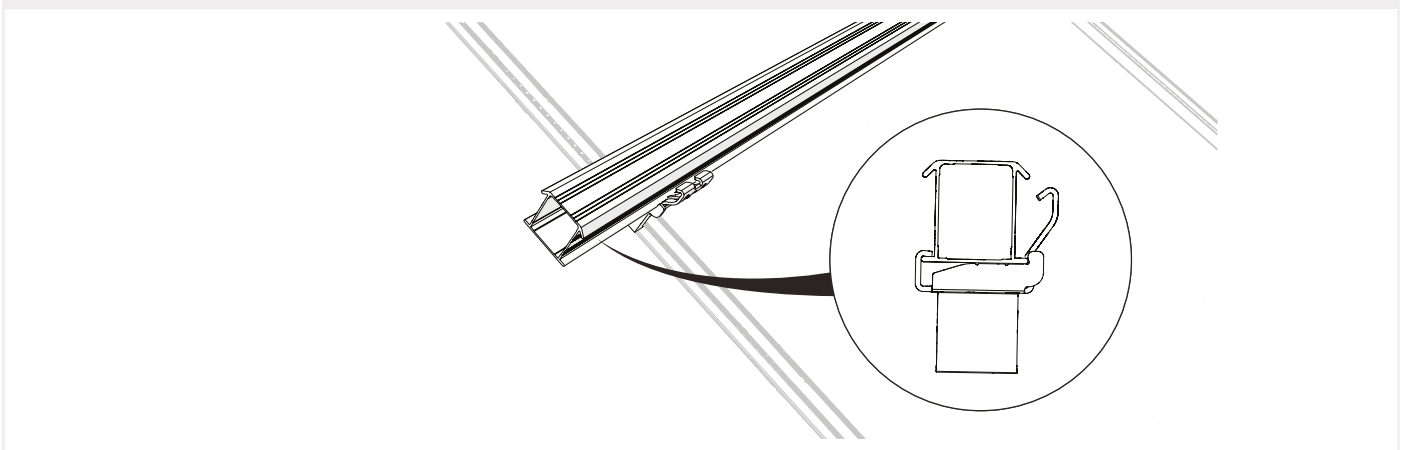


## 4 DE MONTAGERAILS BEVESTIGEN

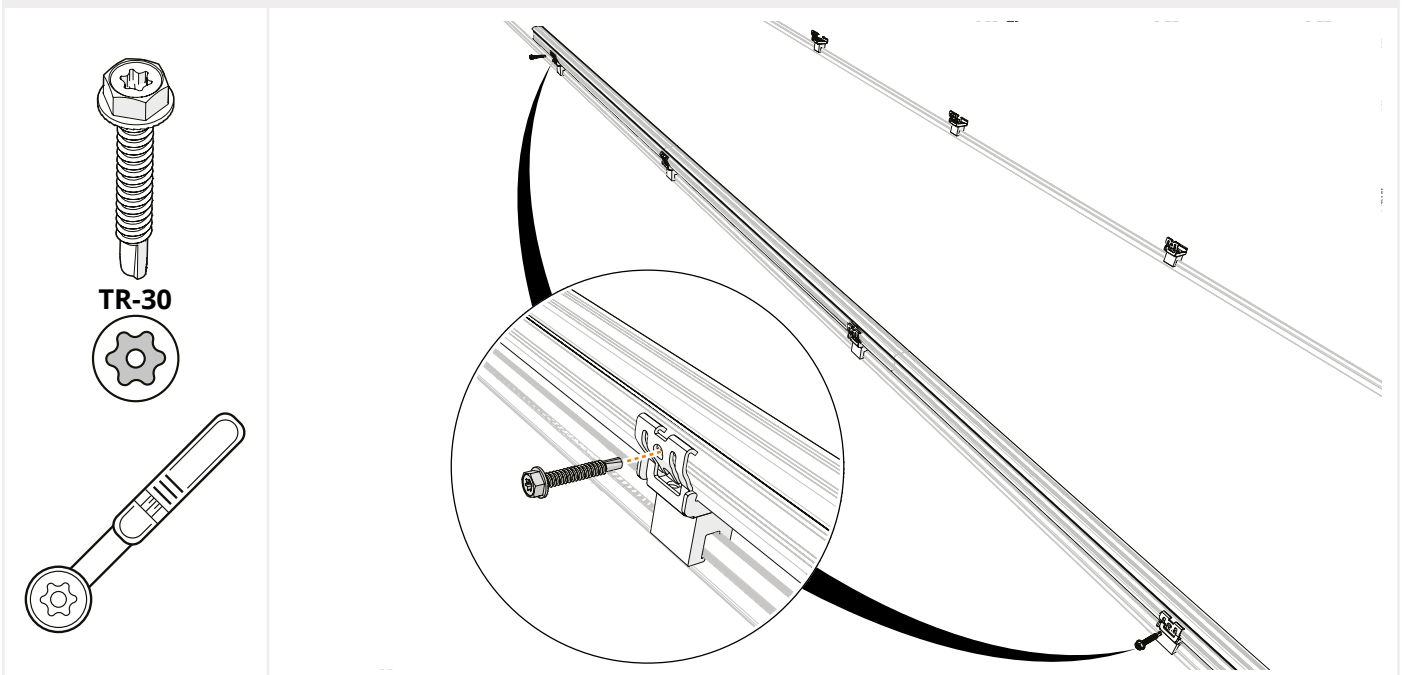
### 1 PLAATS DE MONTAGERAIL IN DE KLIKVERBINDING EN LIJN ZE UIT



### 2 KLIK DE MONTAGERAILS VAST



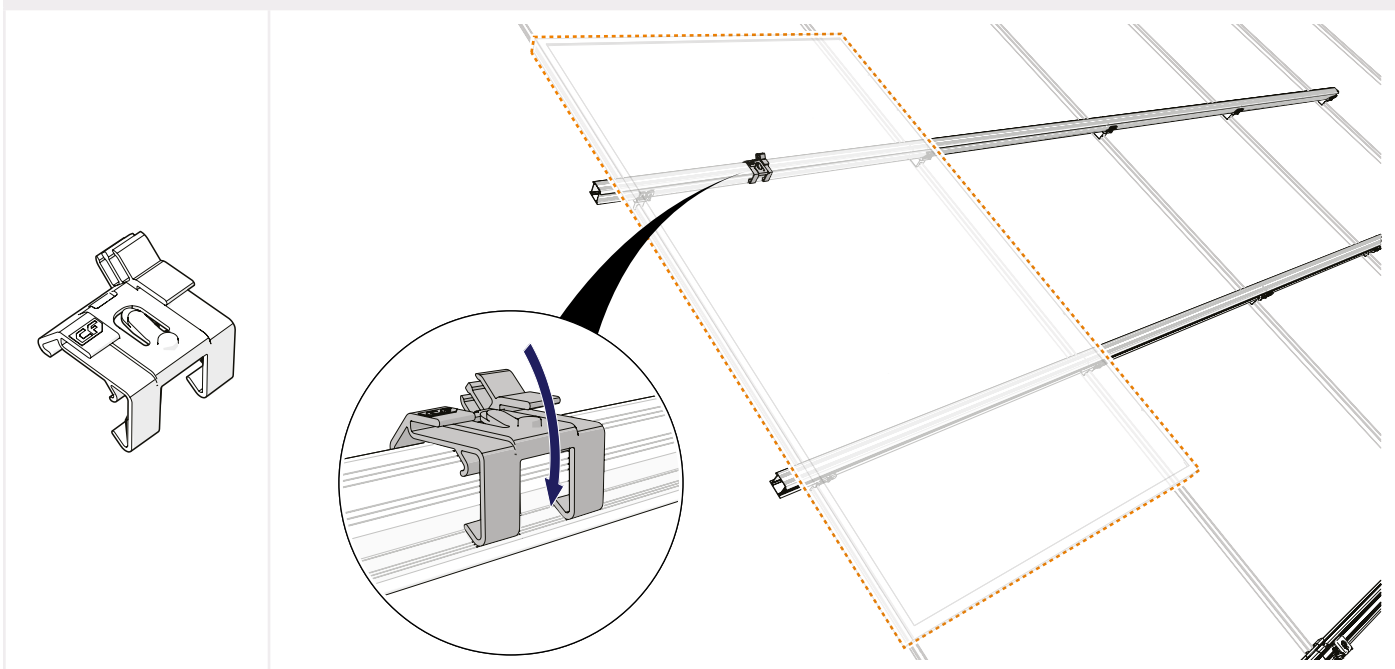
### 3 BIJ VERTICALE MONTAGE: BORG DE MONTAGERAILS AAN DE KLIKVERBINDINGEN



- i** Zet de onderste klikverbinding vast met een zelfborende schroef. Sla twee klikverbindingen over en schroef vervolgens de vierde klikverbinding vast. Herhaal dit tot de bovenste klikverbinding.

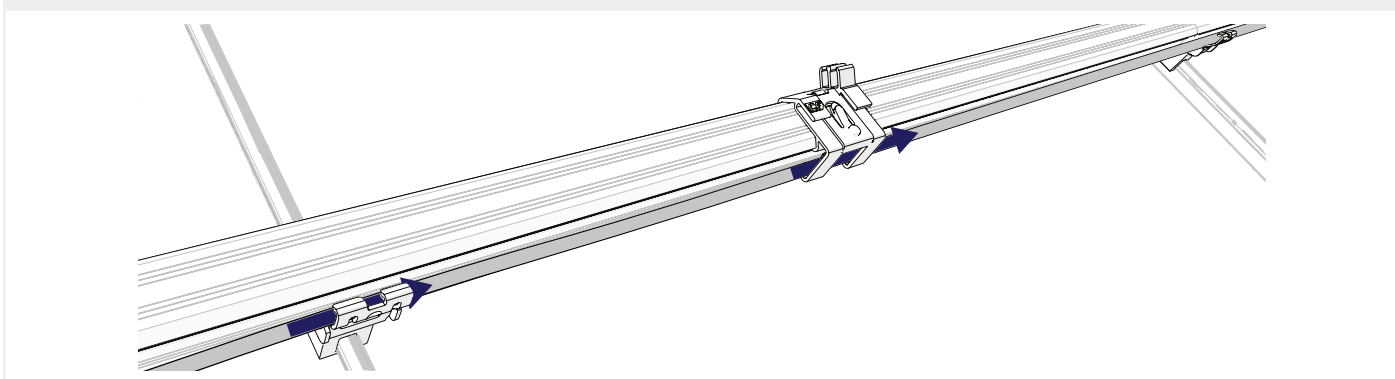
## 5 OPTONEEL: DE KABELCLIPS BEVESTIGEN

### 1 KLIK DE KABELCLIP OP DE RAIL

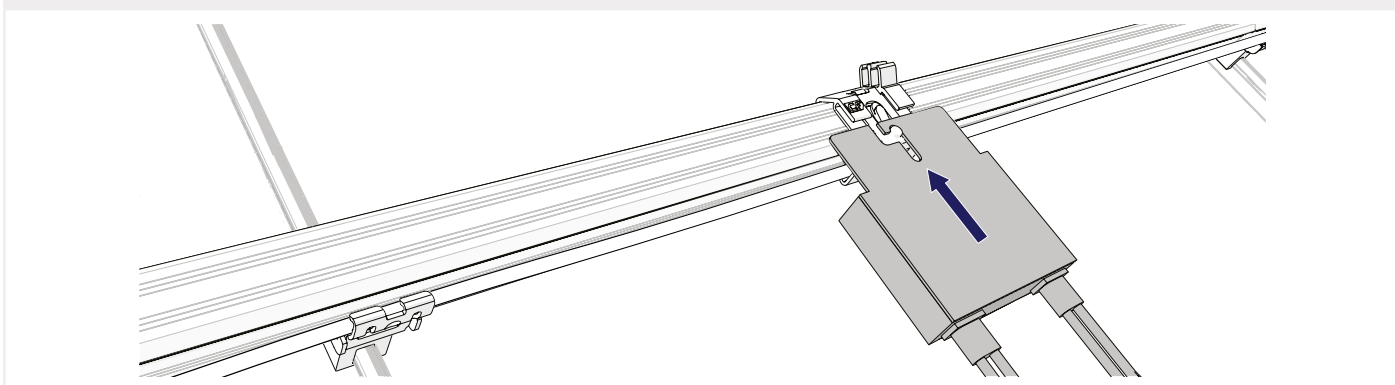


**i** Gebruik één kabelclip per zonnepaneel.

### 2 GELEID DE BEKABELING DOOR DE KLIKVERBINDING EN DE KABELCLIP



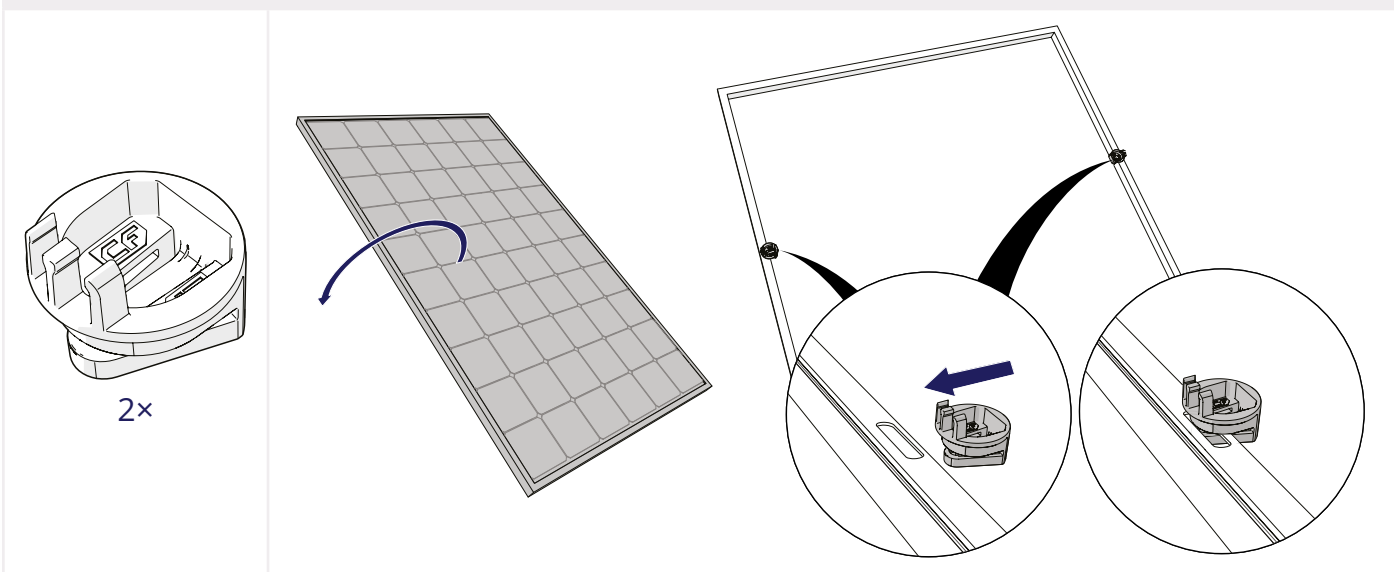
### 3 OPTONEEL: KLIK DE OPTIMIZER OP DE KABELCLIP



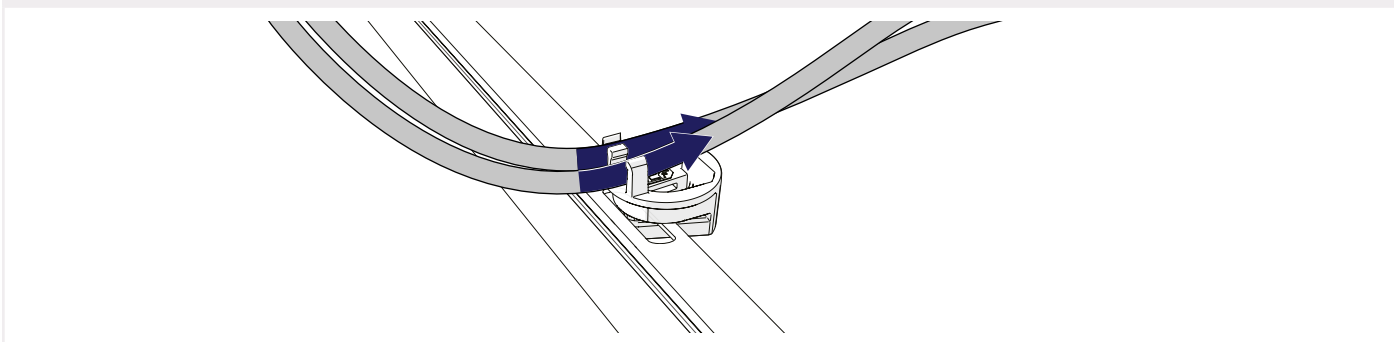
**i** Bij verticale railoriëntatie moet je de kabelclip fixeren door met een waterpomptang de rand van de montagerail om te buigen.

## 6 HET EERSTE PANEEL MONTEREN

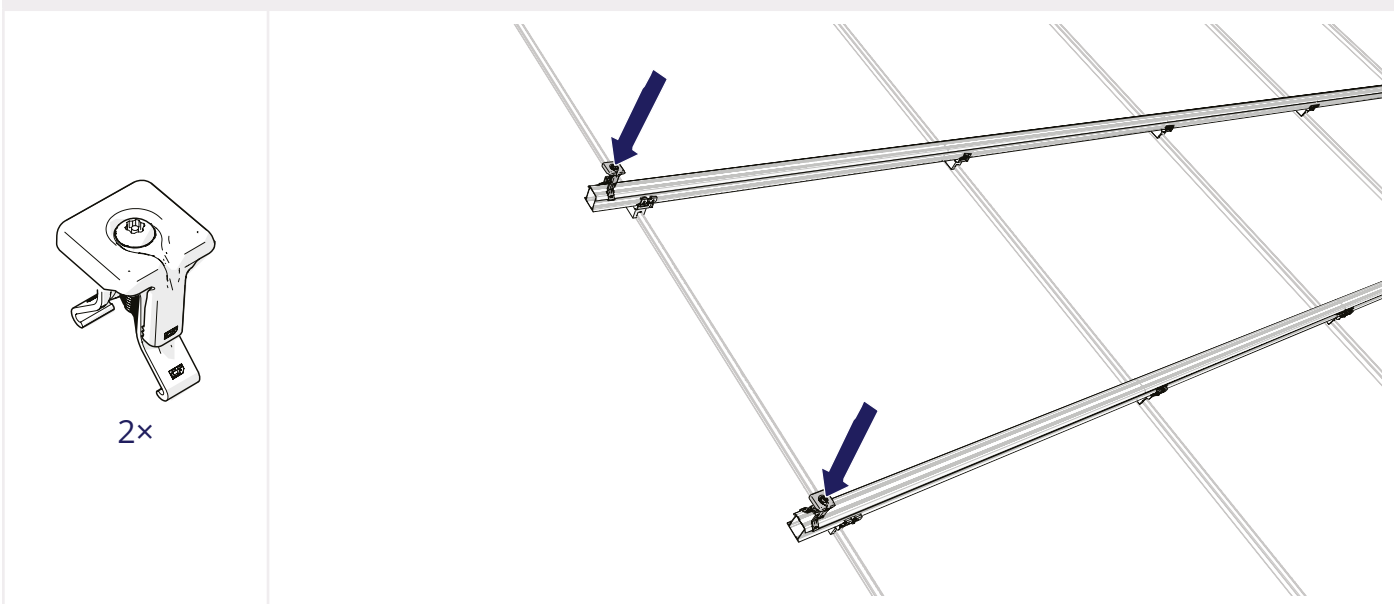
### 1 OPTIONEEL: KLIK DE MONTAGEHULPEN OP HET PANEEL



### 2 OPTIONEEL: KLIK DE KABELS VAN HET PANEEL VAST IN DE KABELKLEM

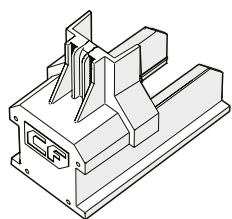


### 3 KLIK DE UNIVERSELE MODULEKLEM OP DE RAILS

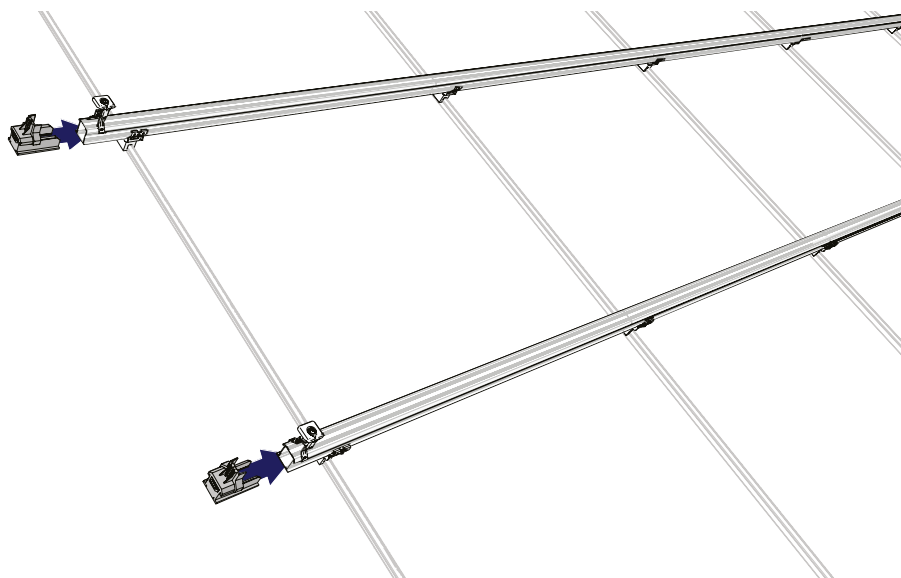




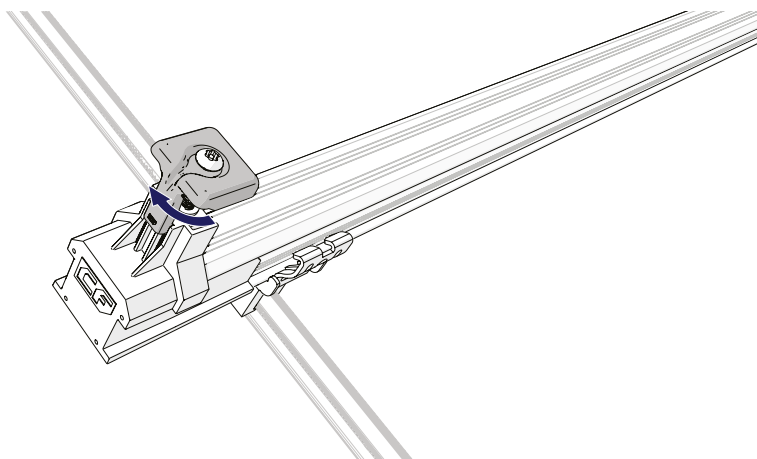
#### 4 SCHUIF DE EINDKAPPEN OP DE RAILS



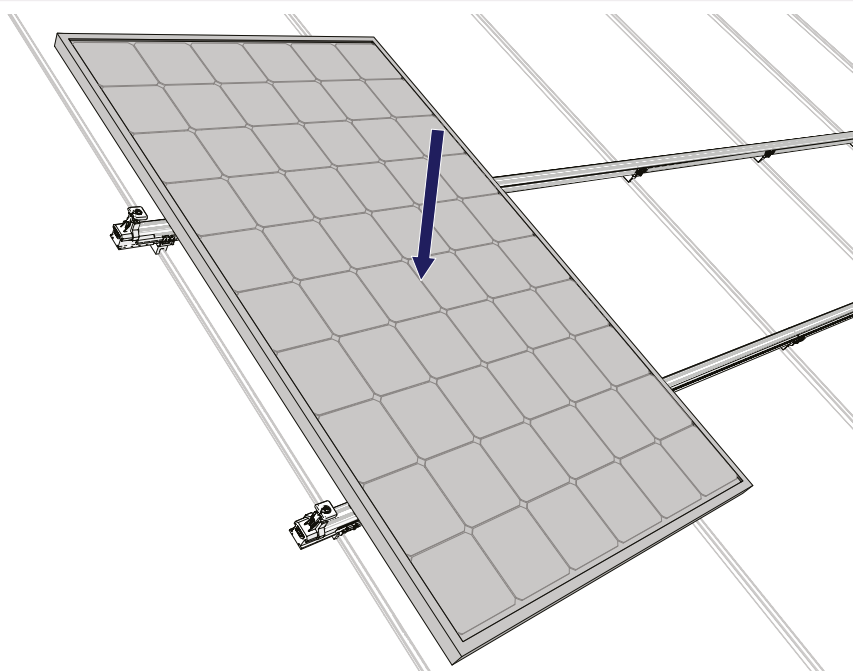
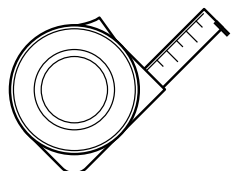
2x



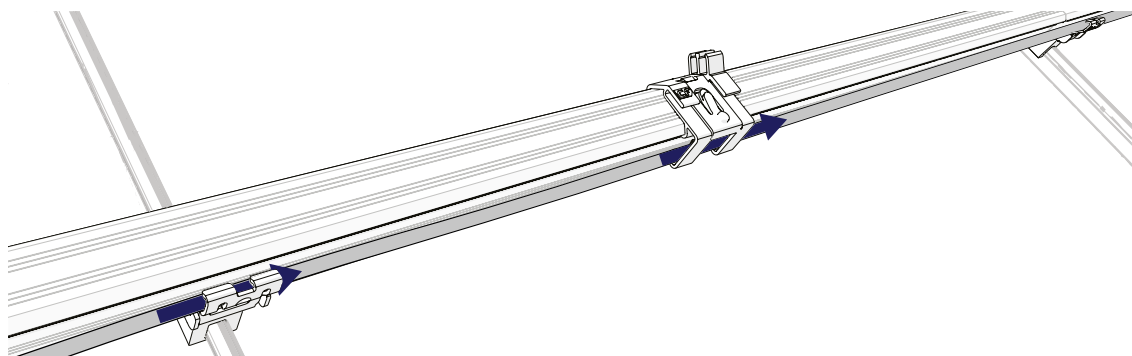
#### 5 DRAAI HET BOVENSTE DEEL VAN DE MODULEKLEM OVER DE EINDKAP



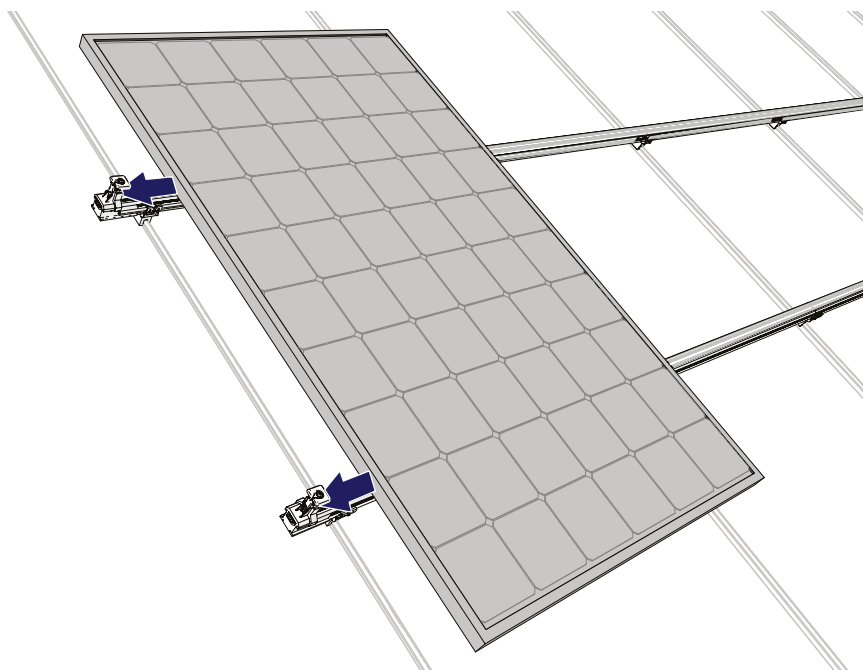
#### 6 PLAATS HET PANEEL OP DE RAILS



## 7 OPTIONEEL: KLIK DE KABELS VAN HET PANEEL IN DE KABELCLIP

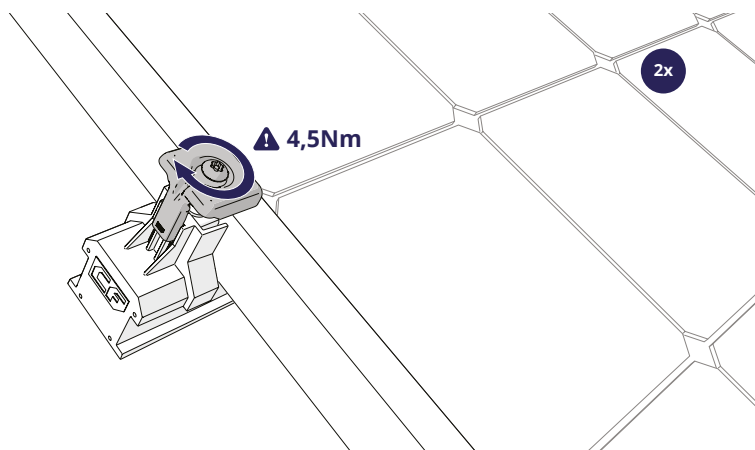
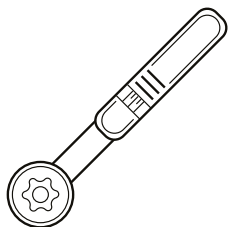


## 8 SCHUIF HET PANEEL TEGEN DE KLEMMEN AAN



## 9 SCHROEF DE KLEMMEN VAST OP HET PANEEL

TR-30

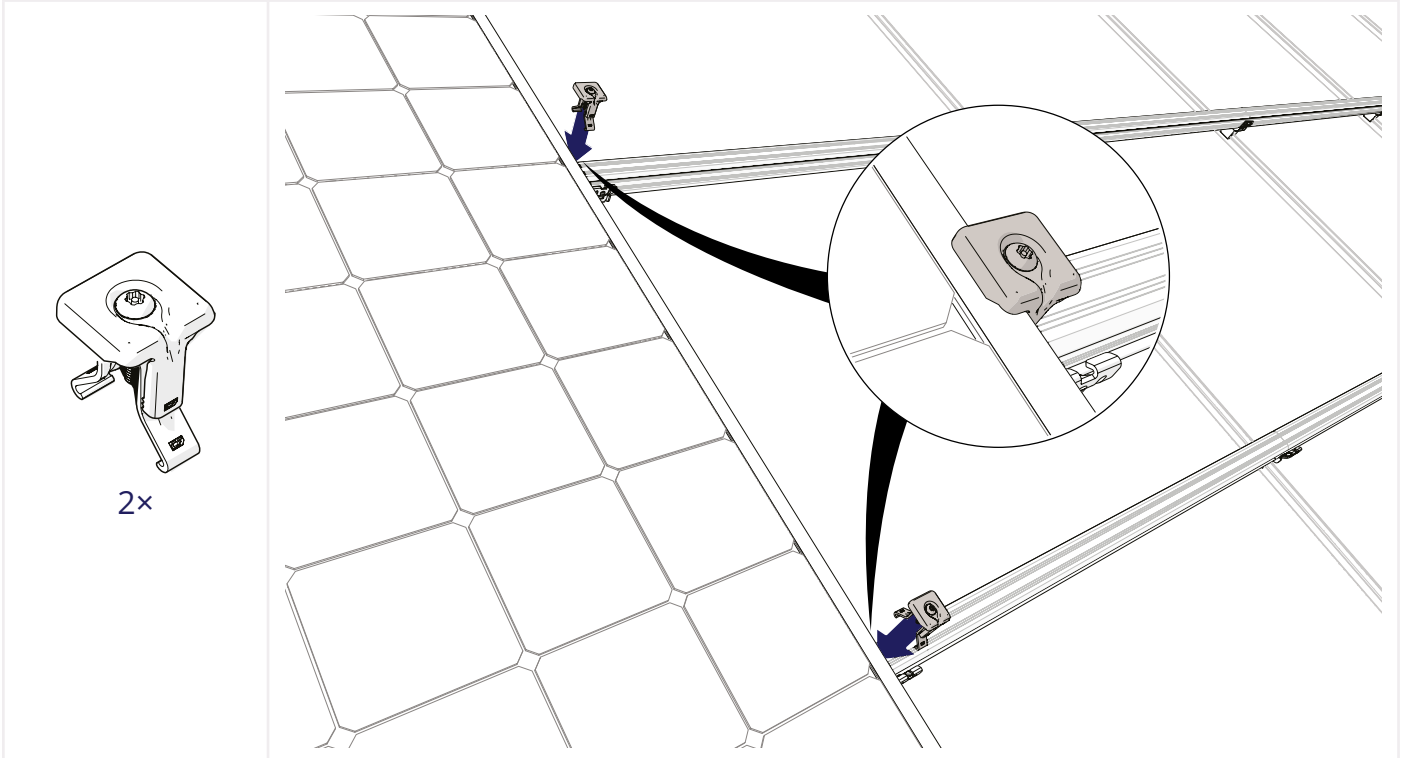


## 7 DE VOLGENDE PANELEN MONTEREN



Optioneel: herhaal stap 6.1. Klik de montagehulpen op het paneel en 6.2. Klik de kabels van het paneel vast in de kabelklem.

### 1 KLIK DE UNIVERSELE MODULEKLEM OP DE RAILS

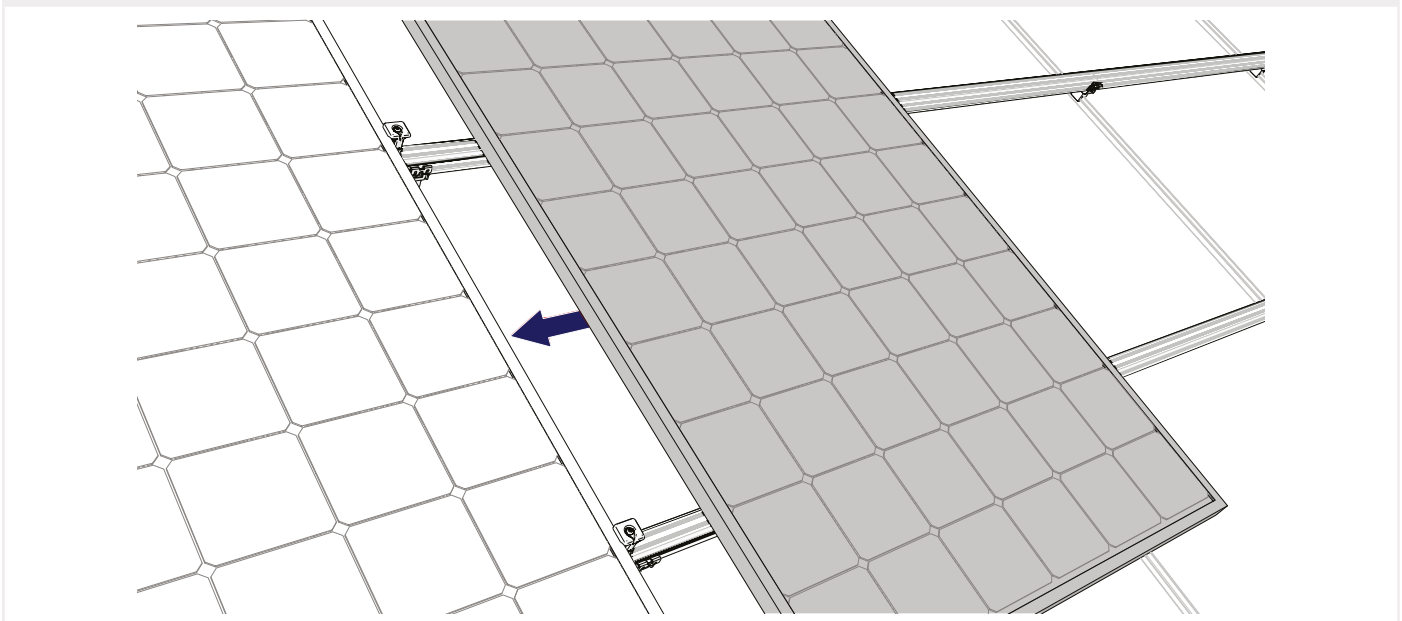


**i** Monteer de tussenklem met het afwateringsgeultje van de moduleklem naar beneden wijzend.



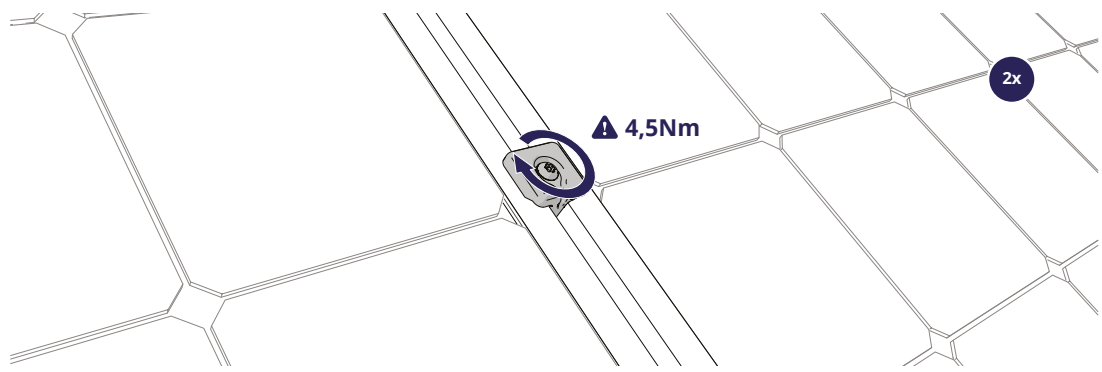
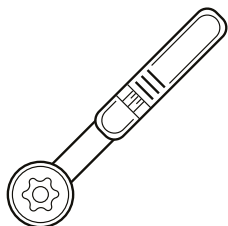
Herhaal stap 6.6. Plaats het paneel op de rails

### 2 SCHUIF HET PANEEL TEGEN DE KLEMMEN AAN



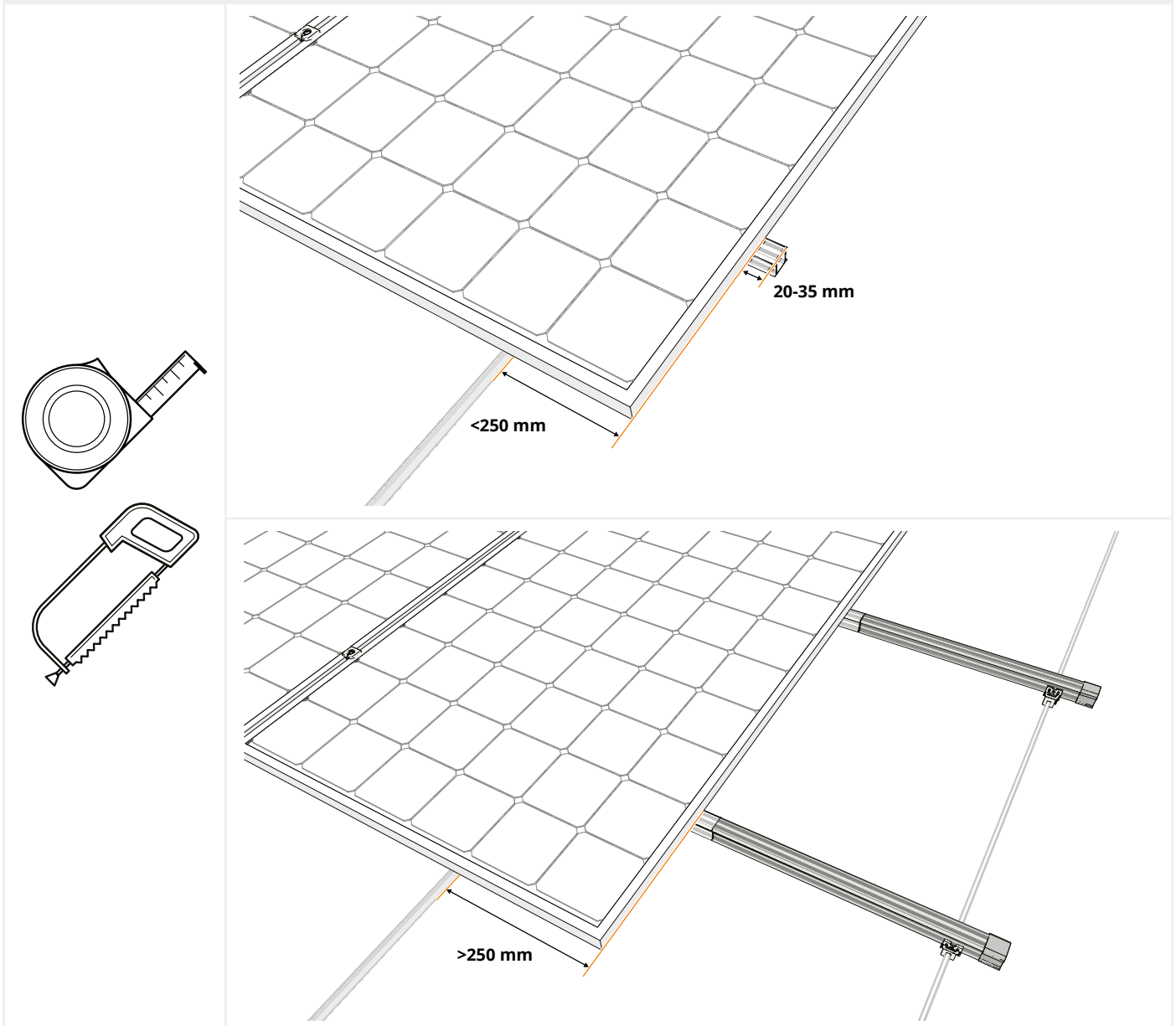
### 3 SCHROEF DE KLEMMEN VAST OP HET PANEEL



TR-30



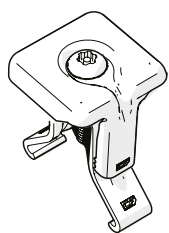
-  Optioneel: herhaal stap 6.1. Klik de montagehulpen op het paneel en 6.2. Klik de kabels van het paneel vast in de kabelklem.
-  Herhaal stap 6.6. Plaats het paneel op de rails
-  Herhaal stap 7.2. Schuif het paneel tegen de klemmen aan

### 1 OPTIONEEL: ZAAG DE MONTAGERAILS OP MAAT

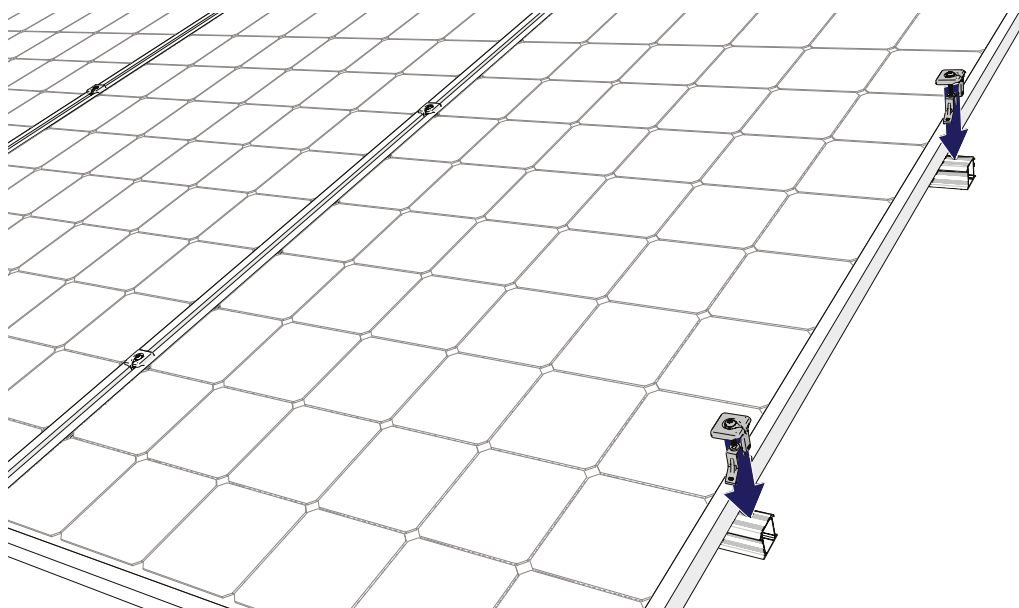


-  Is de oversteek kleiner dan 250 mm, houd dan minimaal 20 tot maximaal 35 mm rail lengte oversteek voor montage van de eindkap (art. nr. 1008060(-B)).
-  Zit de buitenste paneelrand meer dan 250 mm buiten de laatste fels? Verleng dan de montagerail tot 50 mm voorbij de volgende fels en bevestig hier een felsklem, waar je de montagerail aan vastmaakt. De extra 50 mm biedt voldoende lengte om de montagerails van de eindkap (art. nr. 1008066(-B)) te voorzien. Bij de eindklem moet je dan de eindklemsteun (art. nr. 1008065(-B)) gebruiken.

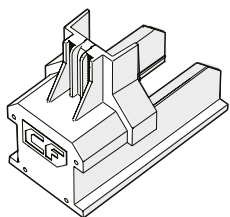
## 2 KLIK DE UNIVERSELE MODULEKLEM OP DE RAILS



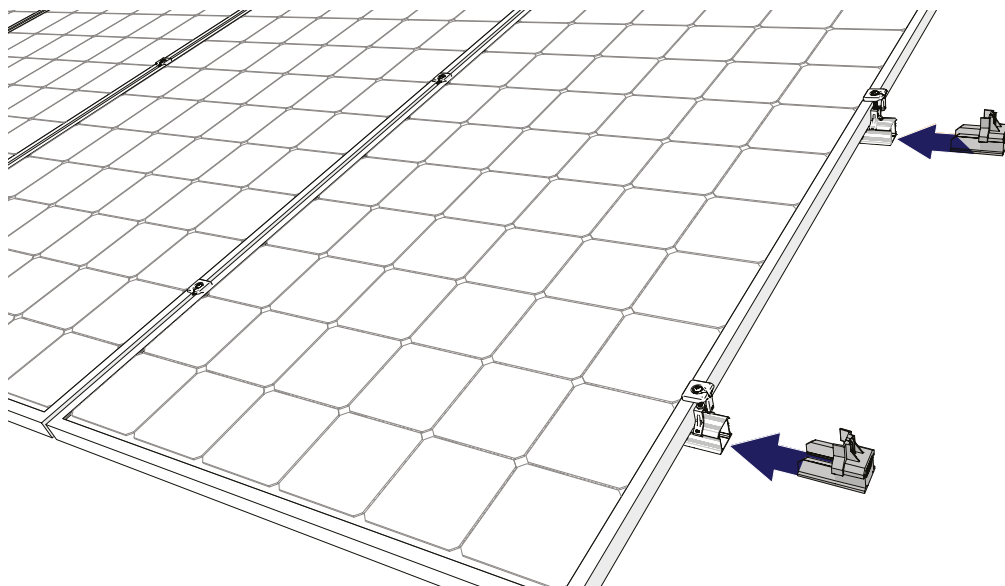
2x



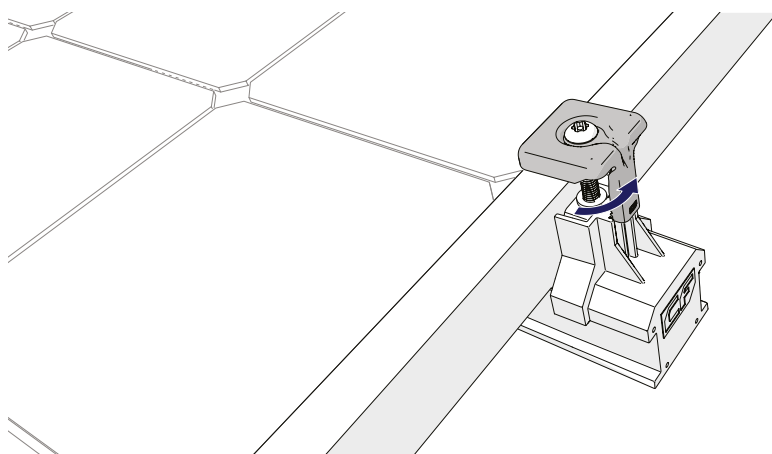
## 3 SCHUIF DE EINDKAPPEN OP DE RAILS



2x

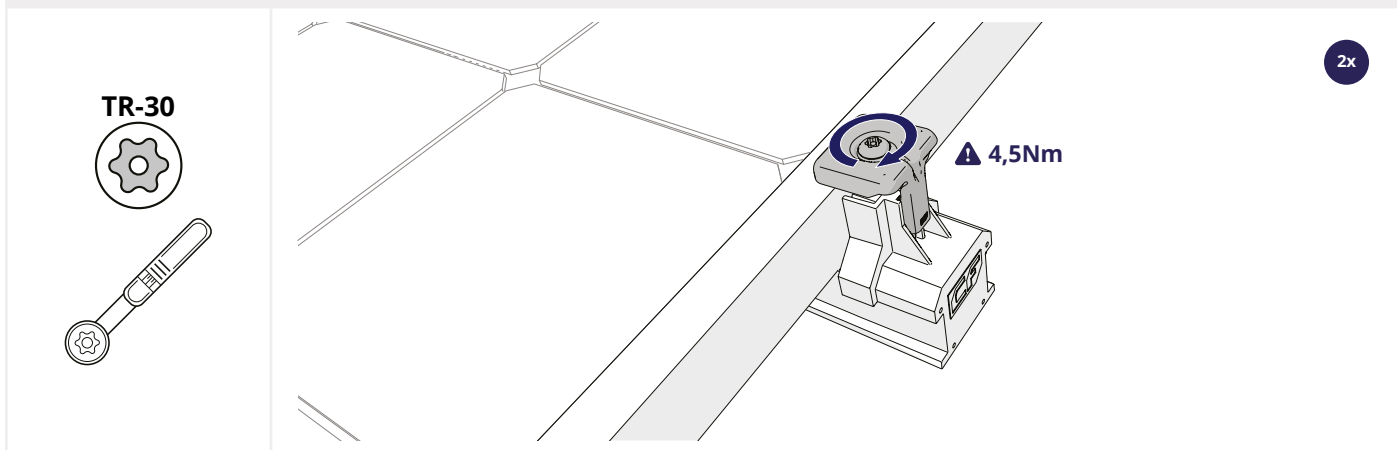


## 4 DRAAI HET BOVENSTE DEEL VAN DE MODULEKLEM OVER DE EINDKAP



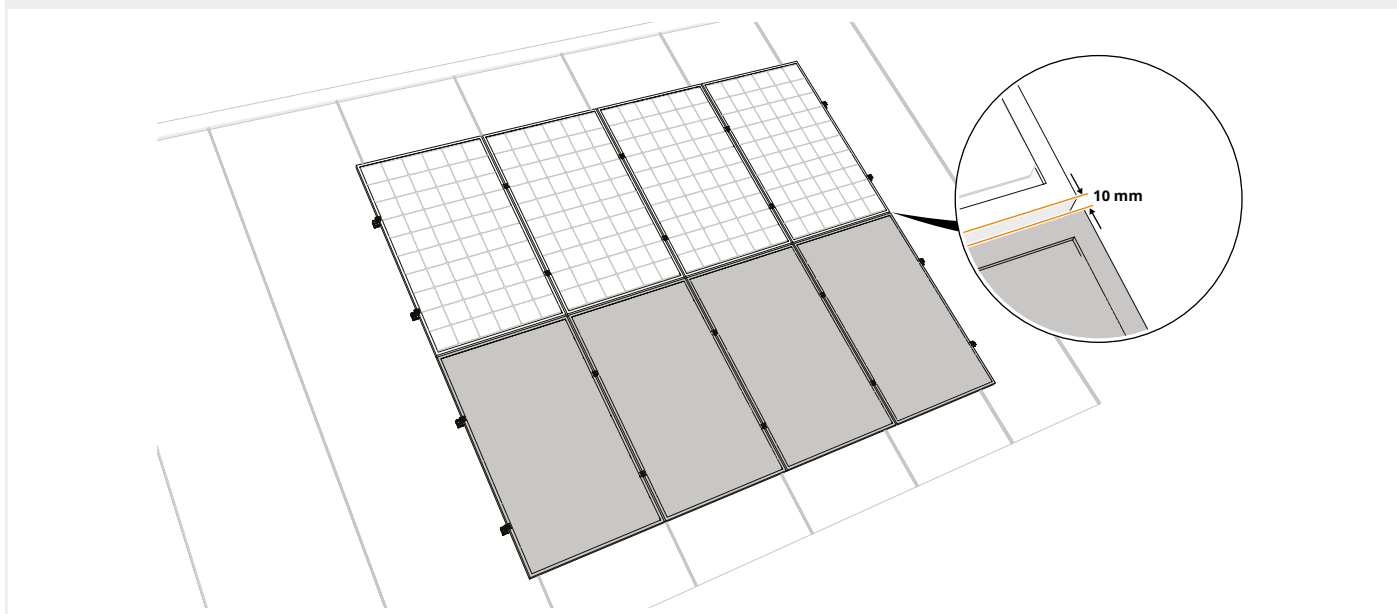
2x

## 5 SCHROEF DE KLEMMEN VAST OP HET PANEEL



## 9 MEERDERE RIJEN MONTEREN

### 1 MONTEER ELKE VOLGENDE RIJ TEGEN DE VOORGAANDE RIJ



- i** Houd altijd minimaal 10 mm ruimte tussen elke rij panelen in het geval van horizontaal georiënteerde rails, of elke kolom panelen in het geval van verticaal georiënteerde rails.
- i** Volg altijd het projectplan uit de calculator.

## DEMONTAGE EN AFDANKEN

### ALGEMEEN

Volg altijd de lokale wet- en regelgeving bij het demonteren en afdanken van het montagesysteem.



**BUILDING VALUE <sup>+</sup> FOR  
SOLAR PROFESSIONALS**

**Esdec**

Londenstraat 16  
7418 EE Deventer  
The Netherlands

☎ +31 850 702 000

✉ info@esdec.com

[www.esdec.com](http://www.esdec.com)