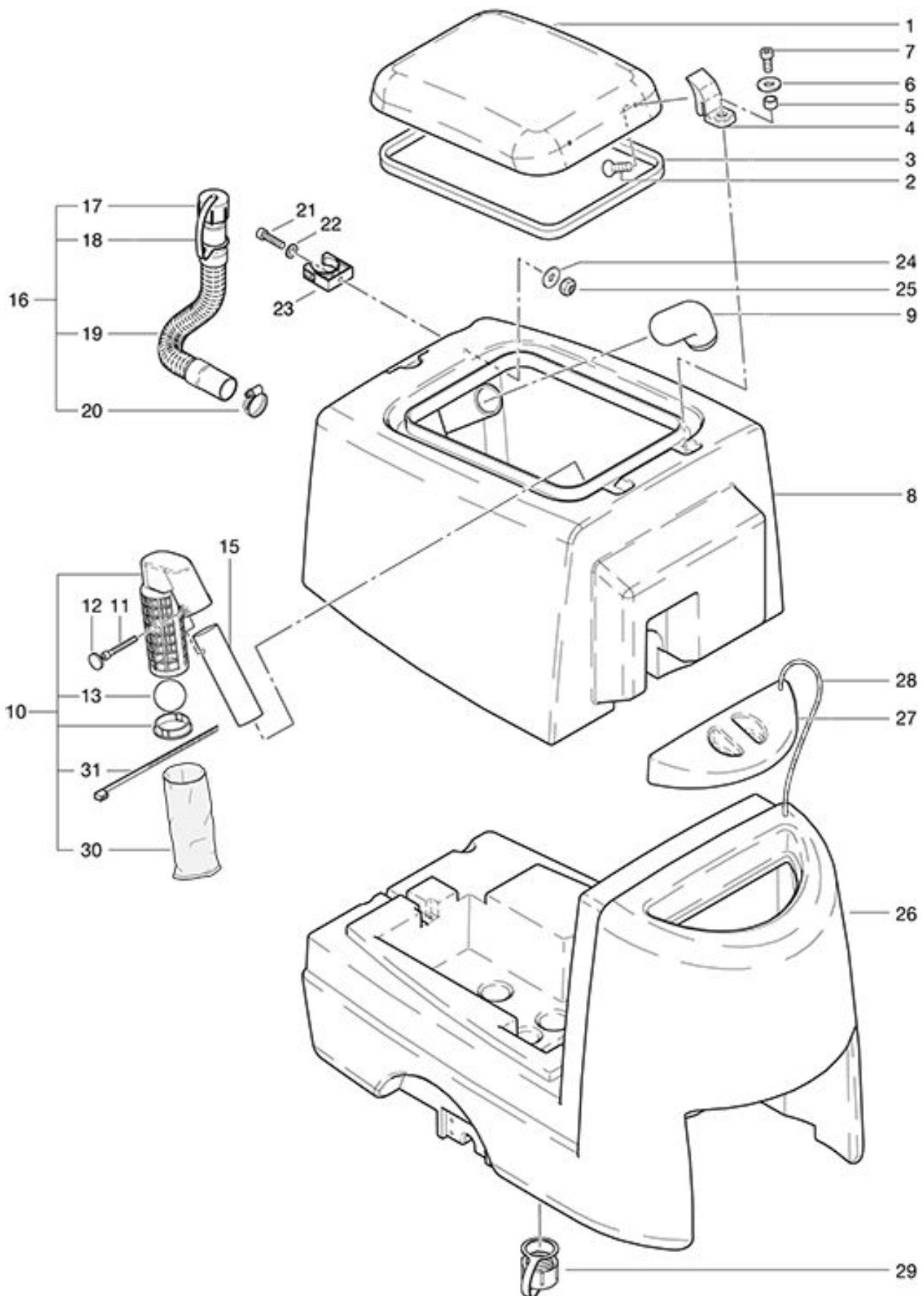


RA 431 E
Frisch-und Schmutzwassertank

Stand: 16.06.2010 / 11:11 Uhr



RA 431 E

Frisch-und Schmutzwassertank

Stand: 16.06.2010 / 11:11 Uhr

Pos.	Bezeichnung	Art. Nr.
01	Haube kompl.	710.120
02	Senkschraube M 4x8	p...480 O
03	Haubendichtung	710.121
04	Scharnier Haube	710.122
05	Distanzbüchse	430.618
06	U-Scheibe M 6	P...497 K
07	Zyl.Schr.l-6kt. M 5x12	P...488 B
08	Schmutzwassertank	432.200
09	Winkelstück	560.674
10	Schwimmerkorb kompl.	432.300
11	Schraube DIN 912 M 6x50 mit Schaft	P...488 M
12	Rändelknöpfe M 6x20	P...494 X
13	Ball Ø 45 mm	432.304
15	Saugrohr zu Gebläse	432.205
16	Ablaufschlauch kompl. bestehend aus Pos. 17-20	710.126 A
17	Deckel zu Schlauchmuffe	500.410
18	Schlauchmuffe 45x25x80 mm	500.409 A
19	Ablaufschlauch	710.126
20	Schneckengewindeschelle	P...206 D
21	Zyl.Schr.ln-6kt. M 5x25	P...488 K
22	U-Scheibe m 5	P...497 G
23	Schaluchhalter	P...109 A
24	U-Scheibe M 5	P...496 G
25	Sich.-Mutter M 5	P...493 G
26	Frischwassertank	432.100
27	Frischwassertankdeckel	432.115
28	Halteseil Ø 3x260 mm	432.750
29	Deckel kpl.zu Ablauf	432.110
30	Filterbeutel	432.315
31	Kabelbinder schwarz 2.4 mm x 203 mm	P...609 B