

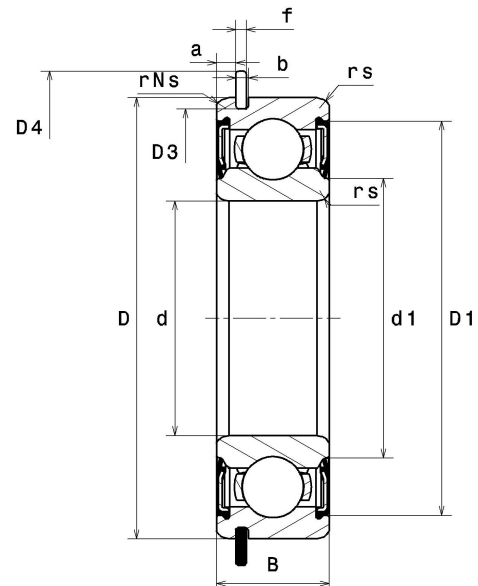
Technisches Datenblatt PDF 6003NREE



Einreihige Rillenkugellager

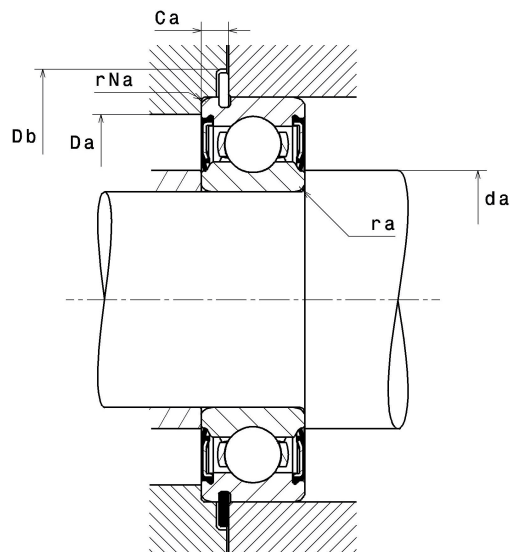
Einreihiges Rillenkugellager, Radialkontakt, Blechkäfig, Nut und Sicherungsring auf Außendurchmesser, Reibende Dichtungen beidseitig

Technische Eigenschaften	
d	17 mm
D	35 mm
B	10 mm
d1	22,80 mm
D1	31,40 mm
a min	1,90 mm
a max	2,06 mm
Ca min	2,92 mm
Ca max	3,18 mm
rs min	0,30 mm
rNs min	0,30 mm
D3 max	33,17 mm
b min	1,35 mm
b max	1,65 mm
r0 max	0,40 mm
D4 max	39,70 mm
f	1,07 mm
Referenz des Sicherungsringes	R35
Radiallagerluftklasse	CN
Masse	0,04 kg
Marke	SNR



Produktleistung

Dynamische Tragzahl, C	5,80 kN
Statische Tragzahl, C0	3,25 kN
Ermüdungsgrenzbelastung, Cu	0,15 kN
f0	14.4
Nlim	13 000 Tr/min
Min Betriebstemperatur, Tmin	-20 °C
Max Betriebstemperatur, Tmax	120 °C
Käfig charakteristische Frequenz, FTF	0,41 Hz
Wälzkörper charakteristische Frequenz, BPFO	5,28 Hz
Außenring charakteristische Frequenz, BPFI	4,08 Hz
Innenring charakteristische Frequenz, BPFI	5,92 Hz



Definitionsempfehlungen der Umgebungsteile

da min	19 mm
da max	22,80 mm
Da max	33 mm
ra max	0,30 mm
rNa max	0,30 mm
Db min	40,50 mm

Berechnungskoeffizienten

Dynamisch äquivalente Belastung
 $P = X \cdot Fr + Y \cdot Fa$

$\frac{f_0 F_a}{C_0}$	e	$F_a / Fr \leq e$		$F_a / Fr > e$	
		X	Y	X	Y
0.172	0.19	1	0	0.56	2.3
0.345	0.22				1.99
0.689	0.26				1.71
1.03	0.28				1.55
1.38	0.3				1.45
2.07	0.34				1.31
3.45	0.38				1.15
5.17	0.42				1.04
6.89	0.44				1

Statisch äquivalente Belastung
 $P_0 = X_0 \cdot Fr + Y_0 \cdot Fa$

X_0	Y_0
0.6	0.5

Für Einzellager und DT-Anordnung:
 Wenn $P_0 < Fr$, dann $P_0 = Fr$