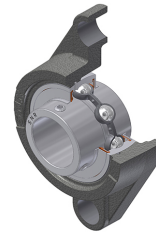
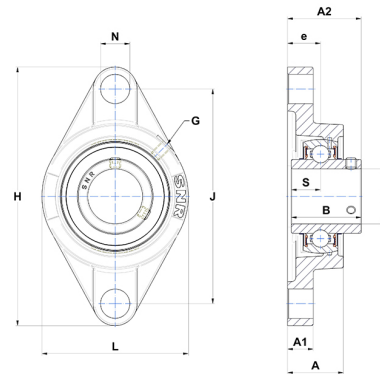


## Technisches Datenblatt PDF SUCFL207



### Gehäuselagereinheiten

Technische Eigenschaften	
B	42,90 mm
A	33 mm
A1	15 mm
A2	44,40 mm
d	35 mm
e	19 mm
H	156 mm
H	156 mm
J	130 mm
L	90 mm
N	16 mm
s1	21,45 mm
S	17,50 mm



Produktleistung	
C	20,10 kN
C0	15,60 kN
T min.	-20 °C
T max.	100 °C

Andere Merkmale	
Gewicht	1,17 kg
Empfohlenes Anzugsmoment für Befestigungsschraube	8,30 Nm
Bezeichnung des Gehäuses	SFL207
Bezeichnung des Lagers	SUC207