

Klemmhebel mit Druckknopf mit Außengewinde

Artikelbeschreibung/Produktabbildungen



Beschreibung

Werkstoff:

Griffhebel aus glasfaserverstärktem Kunststoff mit Zahnring aus Zinkdruckguss.
Stahlteile Festigkeitsklasse 5.8.
Druckknopf Kunststoff (POM).

Ausführung:

Stahlteile brüniert.

Hinweis:

Die Standardfarben sind:
Klemmhebel schwarzgrau, Druckknopf verkehrsrot.
Klemmhebel orange, Druckknopf schwarzgrau.
Klemmhebel verkehrsrot, Druckknopf schwarzgrau.

Bei $L \geq 60$ mm beträgt die Gewindelänge 60 mm.

Auf Anfrage:

Weitere Außengewinde, Schraubenlängen sowie Sonderausführungen.
Maß "H1" auf Wunsch in anderen Längen gegen Aufpreis lieferbar.

Zeichnungshinweis:

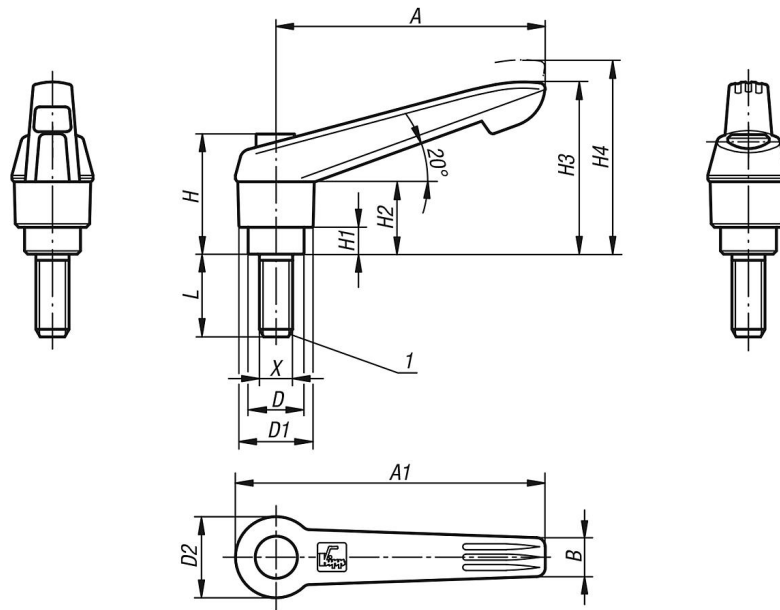
1) Kegelkuppe DIN EN ISO 4753

Klemmhebel mit Druckknopf mit Außengewinde

Artikelbeschreibung/Produktabbildungen



Zeichnungen



Artikelübersicht

Klemmhebel mit Druckknopf mit Außengewinde

Bestellnummer	Farbe Grundkörper	Größe	X	D	D1	D2	H	H1	H2	H3	H4	A	A1	B	Zähnezahl	L
K0269.71105X10	schwarzgrau RAL 7021	1	M5	10	13	14,5	25,5	4	15	30	33,5	40	47	7,5	16	10
K0269.71105X15	schwarzgrau RAL 7021	1	M5	10	13	14,5	25,5	4	15	30	33,5	40	47	7,5	16	15
K0269.71105X20	schwarzgrau RAL 7021	1	M5	10	13	14,5	25,5	4	15	30	33,5	40	47	7,5	16	20
K0269.71105X25	schwarzgrau RAL 7021	1	M5	10	13	14,5	25,5	4	15	30	33,5	40	47	7,5	16	25
K0269.71105X30	schwarzgrau RAL 7021	1	M5	10	13	14,5	25,5	4	15	30	33,5	40	47	7,5	16	30
K0269.71105X35	schwarzgrau RAL 7021	1	M5	10	13	14,5	25,5	4	15	30	33,5	40	47	7,5	16	35
K0269.71105X40	schwarzgrau RAL 7021	1	M5	10	13	14,5	25,5	4	15	30	33,5	40	47	7,5	16	40

Klemmhebel mit Druckknopf mit Außengewinde

Artikelübersicht

Bestellnummer	Farbe Grundkörper	Größe	X	D	D1	D2	H	H1	H2	H3	H4	A	A1	B	Zähnezahl	L
K0269.71105X45	schwarzgrau RAL 7021	1	M5	10	13	14,5	25,5	4	15	30	33,5	40	47	7,5	16	45
K0269.71105X50	schwarzgrau RAL 7021	1	M5	10	13	14,5	25,5	4	15	30	33,5	40	47	7,5	16	50
K0269.72105X10	reinorange RAL 2004	1	M5	10	13	14,5	25,5	4	15	30	33,5	40	47	7,5	16	10
K0269.72105X15	reinorange RAL 2004	1	M5	10	13	14,5	25,5	4	15	30	33,5	40	47	7,5	16	15
K0269.72105X20	reinorange RAL 2004	1	M5	10	13	14,5	25,5	4	15	30	33,5	40	47	7,5	16	20
K0269.72105X25	reinorange RAL 2004	1	M5	10	13	14,5	25,5	4	15	30	33,5	40	47	7,5	16	25
K0269.72105X30	reinorange RAL 2004	1	M5	10	13	14,5	25,5	4	15	30	33,5	40	47	7,5	16	30
K0269.72105X35	reinorange RAL 2004	1	M5	10	13	14,5	25,5	4	15	30	33,5	40	47	7,5	16	35
K0269.72105X40	reinorange RAL 2004	1	M5	10	13	14,5	25,5	4	15	30	33,5	40	47	7,5	16	40
K0269.72105X45	reinorange RAL 2004	1	M5	10	13	14,5	25,5	4	15	30	33,5	40	47	7,5	16	45
K0269.72105X50	reinorange RAL 2004	1	M5	10	13	14,5	25,5	4	15	30	33,5	40	47	7,5	16	50
K0269.73105X10	verkehrsrot RAL 3020	1	M5	10	13	14,5	25,5	4	15	30	33,5	40	47	7,5	16	10
K0269.73105X15	verkehrsrot RAL 3020	1	M5	10	13	14,5	25,5	4	15	30	33,5	40	47	7,5	16	15
K0269.73105X20	verkehrsrot RAL 3020	1	M5	10	13	14,5	25,5	4	15	30	33,5	40	47	7,5	16	20
K0269.73105X25	verkehrsrot RAL 3020	1	M5	10	13	14,5	25,5	4	15	30	33,5	40	47	7,5	16	25
K0269.73105X30	verkehrsrot RAL 3020	1	M5	10	13	14,5	25,5	4	15	30	33,5	40	47	7,5	16	30
K0269.73105X35	verkehrsrot RAL 3020	1	M5	10	13	14,5	25,5	4	15	30	33,5	40	47	7,5	16	35
K0269.73105X40	verkehrsrot RAL 3020	1	M5	10	13	14,5	25,5	4	15	30	33,5	40	47	7,5	16	40
K0269.73105X45	verkehrsrot RAL 3020	1	M5	10	13	14,5	25,5	4	15	30	33,5	40	47	7,5	16	45
K0269.73105X50	verkehrsrot RAL 3020	1	M5	10	13	14,5	25,5	4	15	30	33,5	40	47	7,5	16	50
K0269.71106X10	schwarzgrau RAL 7021	1	M6	10	13	14,5	25,5	4	15	30	33,5	40	47	7,5	16	10
K0269.71106X15	schwarzgrau RAL 7021	1	M6	10	13	14,5	25,5	4	15	30	33,5	40	47	7,5	16	15
K0269.71106X20	schwarzgrau RAL 7021	1	M6	10	13	14,5	25,5	4	15	30	33,5	40	47	7,5	16	20
K0269.71106X25	schwarzgrau RAL 7021	1	M6	10	13	14,5	25,5	4	15	30	33,5	40	47	7,5	16	25
K0269.71106X30	schwarzgrau RAL 7021	1	M6	10	13	14,5	25,5	4	15	30	33,5	40	47	7,5	16	30
K0269.71106X35	schwarzgrau RAL 7021	1	M6	10	13	14,5	25,5	4	15	30	33,5	40	47	7,5	16	35
K0269.71106X40	schwarzgrau RAL 7021	1	M6	10	13	14,5	25,5	4	15	30	33,5	40	47	7,5	16	40
K0269.71106X45	schwarzgrau RAL 7021	1	M6	10	13	14,5	25,5	4	15	30	33,5	40	47	7,5	16	45
K0269.71106X50	schwarzgrau RAL 7021	1	M6	10	13	14,5	25,5	4	15	30	33,5	40	47	7,5	16	50
K0269.72106X10	reinorange RAL 2004	1	M6	10	13	14,5	25,5	4	15	30	33,5	40	47	7,5	16	10
K0269.72106X15	reinorange RAL 2004	1	M6	10	13	14,5	25,5	4	15	30	33,5	40	47	7,5	16	15
K0269.72106X20	reinorange RAL 2004	1	M6	10	13	14,5	25,5	4	15	30	33,5	40	47	7,5	16	20
K0269.72106X25	reinorange RAL 2004	1	M6	10	13	14,5	25,5	4	15	30	33,5	40	47	7,5	16	25
K0269.72106X30	reinorange RAL 2004	1	M6	10	13	14,5	25,5	4	15	30	33,5	40	47	7,5	16	30
K0269.72106X35	reinorange RAL 2004	1	M6	10	13	14,5	25,5	4	15	30	33,5	40	47	7,5	16	35
K0269.72106X40	reinorange RAL 2004	1	M6	10	13	14,5	25,5	4	15	30	33,5	40	47	7,5	16	40
K0269.72106X45	reinorange RAL 2004	1	M6	10	13	14,5	25,5	4	15	30	33,5	40	47	7,5	16	45
K0269.72106X50	reinorange RAL 2004	1	M6	10	13	14,5	25,5	4	15	30	33,5	40	47	7,5	16	50
K0269.73106X10	verkehrsrot RAL 3020	1	M6	10	13	14,5	25,5	4	15	30	33,5	40	47	7,5	16	10
K0269.73106X15	verkehrsrot RAL 3020	1	M6	10	13	14,5	25,5	4	15	30	33,5	40	47	7,5	16	15
K0269.73106X20	verkehrsrot RAL 3020	1	M6	10	13	14,5	25,5	4	15	30	33,5	40	47	7,5	16	20
K0269.73106X25	verkehrsrot RAL 3020	1	M6	10	13	14,5	25,5	4	15	30	33,5	40	47	7,5	16	25
K0269.73106X30	verkehrsrot RAL 3020	1	M6	10	13	14,5	25,5	4	15	30	33,5	40	47	7,5	16	30
K0269.73106X35	verkehrsrot RAL 3020	1	M6	10	13	14,5	25,5	4	15	30	33,5	40	47	7,5	16	35
K0269.73106X40	verkehrsrot RAL 3020	1	M6	10	13	14,5	25,5	4	15	30	33,5	40	47	7,5	16	40
K0269.73106X45	verkehrsrot RAL 3020	1	M6	10	13	14,5	25,5	4	15	30	33,5	40	47	7,5	16	45
K0269.73106X50	verkehrsrot RAL 3020	1	M6	10	13	14,5	25,5	4	15	30	33,5	40	47	7,5	16	50
K0269.71206X15	schwarzgrau RAL 7021	2	M6	13,5	18	19,5	29,5	6,5	17,5	41,5	45,5	65	75	9,5	20	15
K0269.71206X20	schwarzgrau RAL 7021	2	M6	13,5	18	19,5	29,5	6,5	17,5	41,5	45,5	65	75	9,5	20	20
K0269.71206X25	schwarzgrau RAL 7021	2	M6	13,5	18	19,5	29,5	6,5	17,5	41,5	45,5	65	75	9,5	20	25
K0269.71206X30	schwarzgrau RAL 7021	2	M6	13,5	18	19,5	29,5	6,5	17,5	41,5	45,5	65	75	9,5	20	30
K0269.71206X35	schwarzgrau RAL 7021	2	M6	13,5	18	19,5	29,5	6,5	17,5	41,5	45,5	65	75	9,5	20	35
K0269.71206X40	schwarzgrau RAL 7021	2	M6	13,5	18	19,5	29,5	6,5	17,5	41,5	45,5	65	75	9,5	20	40
K0269.71206X45	schwarzgrau RAL 7021	2	M6	13,5	18	19,5	29,5	6,5	17,5	41,5	45,5	65	75	9,5	20	45
K0269.71206X50	schwarzgrau RAL 7021	2	M6	13,5	18	19,5	29,5	6,5	17,5	41,5	45,5	65	75	9,5	20	50
K0269.71206X55	schwarzgrau RAL 7021	2	M6	13,5	18	19,5	29,5	6,5	17,5	41,5	45,5	65	75	9,5	20	55
K0269.71206X60	schwarzgrau RAL 7021	2	M6	13,5	18	19,5	29,5	6,5	17,5	41,5	45,5	65	75	9,5	20	60
K0269.72206X15	reinorange RAL 2004	2	M6	13,5	18	19,5	29,5	6,5	17,5	41,5	45,5	65	75	9,5	20	15
K0269.72206X20	reinorange RAL 2004	2	M6	13,5	18	19,5	29,5	6,5	17,5	41,5	45,5	65	75	9,5	20	20
K0269.72206X25	reinorange RAL 2004	2	M6	13,5	18	19,5	29,5	6,5	17,5	41,5	45,5	65	75	9,5	20	25
K0269.72206X30	reinorange RAL 2004	2	M6	13,5	18	19,5	29,5	6,5	17,5	41,5	45,5	65	75	9,5	20	30
K0269.72206X35	reinorange RAL 2004	2	M6	13,5	18	19,5	29,5	6,5	17,5	41,5	45,5	65	75	9,5	20	35

Klemmhebel mit Druckknopf mit Außengewinde

Artikelübersicht

Bestellnummer	Farbe Grundkörper	Größe	X	D	D1	D2	H	H1	H2	H3	H4	A	A1	B	Zähnezahl	L
K0269.72210X50	reinorange RAL 2004	2	M10	13,5	18	19,5	29,5	6,5	17,5	41,5	45,5	65	75	9,5	20	50
K0269.72210X55	reinorange RAL 2004	2	M10	13,5	18	19,5	29,5	6,5	17,5	41,5	45,5	65	75	9,5	20	55
K0269.72210X60	reinorange RAL 2004	2	M10	13,5	18	19,5	29,5	6,5	17,5	41,5	45,5	65	75	9,5	20	60
K0269.73210X15	verkehrsrot RAL 3020	2	M10	13,5	18	19,5	29,5	6,5	17,5	41,5	45,5	65	75	9,5	20	15
K0269.73210X20	verkehrsrot RAL 3020	2	M10	13,5	18	19,5	29,5	6,5	17,5	41,5	45,5	65	75	9,5	20	20
K0269.73210X25	verkehrsrot RAL 3020	2	M10	13,5	18	19,5	29,5	6,5	17,5	41,5	45,5	65	75	9,5	20	25
K0269.73210X30	verkehrsrot RAL 3020	2	M10	13,5	18	19,5	29,5	6,5	17,5	41,5	45,5	65	75	9,5	20	30
K0269.73210X35	verkehrsrot RAL 3020	2	M10	13,5	18	19,5	29,5	6,5	17,5	41,5	45,5	65	75	9,5	20	35
K0269.73210X40	verkehrsrot RAL 3020	2	M10	13,5	18	19,5	29,5	6,5	17,5	41,5	45,5	65	75	9,5	20	40
K0269.73210X45	verkehrsrot RAL 3020	2	M10	13,5	18	19,5	29,5	6,5	17,5	41,5	45,5	65	75	9,5	20	45
K0269.73210X50	verkehrsrot RAL 3020	2	M10	13,5	18	19,5	29,5	6,5	17,5	41,5	45,5	65	75	9,5	20	50
K0269.73210X55	verkehrsrot RAL 3020	2	M10	13,5	18	19,5	29,5	6,5	17,5	41,5	45,5	65	75	9,5	20	55
K0269.73210X60	verkehrsrot RAL 3020	2	M10	13,5	18	19,5	29,5	6,5	17,5	41,5	45,5	65	75	9,5	20	60
K0269.71308X15	schwarzgrau RAL 7021	3	M8	16	21,5	23	38,5	10	24	53,5	58	80	91,5	11	22	15
K0269.71308X20	schwarzgrau RAL 7021	3	M8	16	21,5	23	38,5	10	24	53,5	58	80	91,5	11	22	20
K0269.71308X25	schwarzgrau RAL 7021	3	M8	16	21,5	23	38,5	10	24	53,5	58	80	91,5	11	22	25
K0269.71308X30	schwarzgrau RAL 7021	3	M8	16	21,5	23	38,5	10	24	53,5	58	80	91,5	11	22	30
K0269.71308X35	schwarzgrau RAL 7021	3	M8	16	21,5	23	38,5	10	24	53,5	58	80	91,5	11	22	35
K0269.71308X40	schwarzgrau RAL 7021	3	M8	16	21,5	23	38,5	10	24	53,5	58	80	91,5	11	22	40
K0269.71308X45	schwarzgrau RAL 7021	3	M8	16	21,5	23	38,5	10	24	53,5	58	80	91,5	11	22	45
K0269.71308X50	schwarzgrau RAL 7021	3	M8	16	21,5	23	38,5	10	24	53,5	58	80	91,5	11	22	50
K0269.71308X55	schwarzgrau RAL 7021	3	M8	16	21,5	23	38,5	10	24	53,5	58	80	91,5	11	22	55
K0269.71308X60	schwarzgrau RAL 7021	3	M8	16	21,5	23	38,5	10	24	53,5	58	80	91,5	11	22	60
K0269.72308X15	reinorange RAL 2004	3	M8	16	21,5	23	38,5	10	24	53,5	58	80	91,5	11	22	15
K0269.72308X20	reinorange RAL 2004	3	M8	16	21,5	23	38,5	10	24	53,5	58	80	91,5	11	22	20
K0269.72308X25	reinorange RAL 2004	3	M8	16	21,5	23	38,5	10	24	53,5	58	80	91,5	11	22	25
K0269.72308X30	reinorange RAL 2004	3	M8	16	21,5	23	38,5	10	24	53,5	58	80	91,5	11	22	30
K0269.72308X35	reinorange RAL 2004	3	M8	16	21,5	23	38,5	10	24	53,5	58	80	91,5	11	22	35
K0269.72308X40	reinorange RAL 2004	3	M8	16	21,5	23	38,5	10	24	53,5	58	80	91,5	11	22	40
K0269.72308X45	reinorange RAL 2004	3	M8	16	21,5	23	38,5	10	24	53,5	58	80	91,5	11	22	45
K0269.72308X50	reinorange RAL 2004	3	M8	16	21,5	23	38,5	10	24	53,5	58	80	91,5	11	22	50
K0269.72308X55	reinorange RAL 2004	3	M8	16	21,5	23	38,5	10	24	53,5	58	80	91,5	11	22	55
K0269.72308X60	reinorange RAL 2004	3	M8	16	21,5	23	38,5	10	24	53,5	58	80	91,5	11	22	60
K0269.73308X15	verkehrsrot RAL 3020	3	M8	16	21,5	23	38,5	10	24	53,5	58	80	91,5	11	22	15
K0269.73308X20	verkehrsrot RAL 3020	3	M8	16	21,5	23	38,5	10	24	53,5	58	80	91,5	11	22	20
K0269.73308X25	verkehrsrot RAL 3020	3	M8	16	21,5	23	38,5	10	24	53,5	58	80	91,5	11	22	25
K0269.73308X30	verkehrsrot RAL 3020	3	M8	16	21,5	23	38,5	10	24	53,5	58	80	91,5	11	22	30
K0269.73308X35	verkehrsrot RAL 3020	3	M8	16	21,5	23	38,5	10	24	53,5	58	80	91,5	11	22	35
K0269.73308X40	verkehrsrot RAL 3020	3	M8	16	21,5	23	38,5	10	24	53,5	58	80	91,5	11	22	40
K0269.73308X45	verkehrsrot RAL 3020	3	M8	16	21,5	23	38,5	10	24	53,5	58	80	91,5	11	22	45
K0269.73308X50	verkehrsrot RAL 3020	3	M8	16	21,5	23	38,5	10	24	53,5	58	80	91,5	11	22	50
K0269.73308X55	verkehrsrot RAL 3020	3	M8	16	21,5	23	38,5	10	24	53,5	58	80	91,5	11	22	55
K0269.73308X60	verkehrsrot RAL 3020	3	M8	16	21,5	23	38,5	10	24	53,5	58	80	91,5	11	22	60
K0269.71310X15	schwarzgrau RAL 7021	3	M10	16	21,5	23	38,5	10	24	53,5	58	80	91,5	11	22	15
K0269.71310X20	schwarzgrau RAL 7021	3	M10	16	21,5	23	38,5	10	24	53,5	58	80	91,5	11	22	20
K0269.71310X25	schwarzgrau RAL 7021	3	M10	16	21,5	23	38,5	10	24	53,5	58	80	91,5	11	22	25
K0269.71310X30	schwarzgrau RAL 7021	3	M10	16	21,5	23	38,5	10	24	53,5	58	80	91,5	11	22	30
K0269.71310X35	schwarzgrau RAL 7021	3	M10	16	21,5	23	38,5	10	24	53,5	58	80	91,5	11	22	35
K0269.71310X40	schwarzgrau RAL 7021	3	M10	16	21,5	23	38,5	10	24	53,5	58	80	91,5	11	22	40
K0269.71310X45	schwarzgrau RAL 7021	3	M10	16	21,5	23	38,5	10	24	53,5	58	80	91,5	11	22	45
K0269.71310X50	schwarzgrau RAL 7021	3	M10	16	21,5	23	38,5	10	24	53,5	58	80	91,5	11	22	50
K0269.71310X55	schwarzgrau RAL 7021	3	M10	16	21,5	23	38,5	10	24	53,5	58	80	91,5	11	22	55
K0269.71310X60	schwarzgrau RAL 7021	3	M10	16	21,5	23	38,5	10	24	53,5	58	80	91,5	11	22	60
K0269.72310X15	reinorange RAL 2004	3	M10	16	21,5	23	38,5	10	24	53,5	58	80	91,5	11	22	15
K0269.72310X20	reinorange RAL 2004	3	M10	16	21,5	23	38,5	10	24	53,5	58	80	91,5	11	22	20
K0269.72310X25	reinorange RAL 2004	3	M10	16	21,5	23	38,5	10	24	53,5	58	80	91,5	11	22	25
K0269.72310X30	reinorange RAL 2004	3	M10	16	21,5	23	38,5	10	24	53,5	58	80	91,5	11	22	30
K0269.72310X35	reinorange RAL 2004	3	M10	16	21,5	23	38,5	10	24	53,5	58	80	91,5	11	22	35
K0269.72310X40	reinorange RAL 2004	3	M10	16	21,5	23	38,5	10	24	53,5	58	80	91,5	11	22	40
K0269.72310X45	reinorange RAL 2004	3	M10	16	21,5	23	38,5	10	24	53,5	58	80	91,5	11	22	45
K0269.72310X50	reinorange RAL 2004	3	M10	16	21,5	23	38,5	10	24	53,5	58	80	91,5	11	22	50
K0269.72310X55	reinorange RAL 2004	3	M10	16	21,5	23	38,5	10	24	53,5	58	80	91,5	11	22	55

Klemmhebel mit Druckknopf mit Außengewinde

Artikelübersicht

Bestellnummer	Farbe Grundkörper	Größe	X	D	D1	D2	H	H1	H2	H3	H4	A	A1	B	Zähnezahl	L
K0269.72310X60	reinorange RAL 2004	3	M10	16	21,5	23	38,5	10	24	53,5	58	80	91,5	11	22	60
K0269.73310X15	verkehrsrot RAL 3020	3	M10	16	21,5	23	38,5	10	24	53,5	58	80	91,5	11	22	15
K0269.73310X20	verkehrsrot RAL 3020	3	M10	16	21,5	23	38,5	10	24	53,5	58	80	91,5	11	22	20
K0269.73310X25	verkehrsrot RAL 3020	3	M10	16	21,5	23	38,5	10	24	53,5	58	80	91,5	11	22	25
K0269.73310X30	verkehrsrot RAL 3020	3	M10	16	21,5	23	38,5	10	24	53,5	58	80	91,5	11	22	30
K0269.73310X35	verkehrsrot RAL 3020	3	M10	16	21,5	23	38,5	10	24	53,5	58	80	91,5	11	22	35
K0269.73310X40	verkehrsrot RAL 3020	3	M10	16	21,5	23	38,5	10	24	53,5	58	80	91,5	11	22	40
K0269.73310X45	verkehrsrot RAL 3020	3	M10	16	21,5	23	38,5	10	24	53,5	58	80	91,5	11	22	45
K0269.73310X50	verkehrsrot RAL 3020	3	M10	16	21,5	23	38,5	10	24	53,5	58	80	91,5	11	22	50
K0269.73310X55	verkehrsrot RAL 3020	3	M10	16	21,5	23	38,5	10	24	53,5	58	80	91,5	11	22	55
K0269.73310X60	verkehrsrot RAL 3020	3	M10	16	21,5	23	38,5	10	24	53,5	58	80	91,5	11	22	60
K0269.71410X20	schwarzgrau RAL 7021	4	M10	19	25,5	27,5	44,6	10	26	61	66	95	109	13	24	20
K0269.71410X25	schwarzgrau RAL 7021	4	M10	19	25,5	27,5	44,6	10	26	61	66	95	109	13	24	25
K0269.71410X30	schwarzgrau RAL 7021	4	M10	19	25,5	27,5	44,6	10	26	61	66	95	109	13	24	30
K0269.71410X35	schwarzgrau RAL 7021	4	M10	19	25,5	27,5	44,6	10	26	61	66	95	109	13	24	35
K0269.71410X40	schwarzgrau RAL 7021	4	M10	19	25,5	27,5	44,6	10	26	61	66	95	109	13	24	40
K0269.71410X45	schwarzgrau RAL 7021	4	M10	19	25,5	27,5	44,6	10	26	61	66	95	109	13	24	45
K0269.71410X50	schwarzgrau RAL 7021	4	M10	19	25,5	27,5	44,6	10	26	61	66	95	109	13	24	50
K0269.71410X55	schwarzgrau RAL 7021	4	M10	19	25,5	27,5	44,6	10	26	61	66	95	109	13	24	55
K0269.71410X60	schwarzgrau RAL 7021	4	M10	19	25,5	27,5	44,6	10	26	61	66	95	109	13	24	60
K0269.71410X70	schwarzgrau RAL 7021	4	M10	19	25,5	27,5	44,6	10	26	61	66	95	109	13	24	70
K0269.71410X80	schwarzgrau RAL 7021	4	M10	19	25,5	27,5	44,6	10	26	61	66	95	109	13	24	80
K0269.71410X90	schwarzgrau RAL 7021	4	M10	19	25,5	27,5	44,6	10	26	61	66	95	109	13	24	90
K0269.72410X20	reinorange RAL 2004	4	M10	19	25,5	27,5	44,6	10	26	61	66	95	109	13	24	20
K0269.72410X25	reinorange RAL 2004	4	M10	19	25,5	27,5	44,6	10	26	61	66	95	109	13	24	25
K0269.72410X30	reinorange RAL 2004	4	M10	19	25,5	27,5	44,6	10	26	61	66	95	109	13	24	30
K0269.72410X35	reinorange RAL 2004	4	M10	19	25,5	27,5	44,6	10	26	61	66	95	109	13	24	35
K0269.72410X40	reinorange RAL 2004	4	M10	19	25,5	27,5	44,6	10	26	61	66	95	109	13	24	40
K0269.72410X45	reinorange RAL 2004	4	M10	19	25,5	27,5	44,6	10	26	61	66	95	109	13	24	45
K0269.72410X50	reinorange RAL 2004	4	M10	19	25,5	27,5	44,6	10	26	61	66	95	109	13	24	50
K0269.72410X55	reinorange RAL 2004	4	M10	19	25,5	27,5	44,6	10	26	61	66	95	109	13	24	55
K0269.72410X60	reinorange RAL 2004	4	M10	19	25,5	27,5	44,6	10	26	61	66	95	109	13	24	60
K0269.72410X70	reinorange RAL 2004	4	M10	19	25,5	27,5	44,6	10	26	61	66	95	109	13	24	70
K0269.72410X80	reinorange RAL 2004	4	M10	19	25,5	27,5	44,6	10	26	61	66	95	109	13	24	80
K0269.72410X90	reinorange RAL 2004	4	M10	19	25,5	27,5	44,6	10	26	61	66	95	109	13	24	90
K0269.73410X20	verkehrsrot RAL 3020	4	M10	19	25,5	27,5	44,6	10	26	61	66	95	109	13	24	20
K0269.73410X25	verkehrsrot RAL 3020	4	M10	19	25,5	27,5	44,6	10	26	61	66	95	109	13	24	25
K0269.73410X30	verkehrsrot RAL 3020	4	M10	19	25,5	27,5	44,6	10	26	61	66	95	109	13	24	30
K0269.73410X35	verkehrsrot RAL 3020	4	M10	19	25,5	27,5	44,6	10	26	61	66	95	109	13	24	35
K0269.73410X40	verkehrsrot RAL 3020	4	M10	19	25,5	27,5	44,6	10	26	61	66	95	109	13	24	40
K0269.73410X45	verkehrsrot RAL 3020	4	M10	19	25,5	27,5	44,6	10	26	61	66	95	109	13	24	45
K0269.73410X50	verkehrsrot RAL 3020	4	M10	19	25,5	27,5	44,6	10	26	61	66	95	109	13	24	50
K0269.73410X55	verkehrsrot RAL 3020	4	M10	19	25,5	27,5	44,6	10	26	61	66	95	109	13	24	55
K0269.73410X60	verkehrsrot RAL 3020	4	M10	19	25,5	27,5	44,6	10	26	61	66	95	109	13	24	60
K0269.73410X70	verkehrsrot RAL 3020	4	M10	19	25,5	27,5	44,6	10	26	61	66	95	109	13	24	70
K0269.73410X80	verkehrsrot RAL 3020	4	M10	19	25,5	27,5	44,6	10	26	61	66	95	109	13	24	80
K0269.73410X90	verkehrsrot RAL 3020	4	M10	19	25,5	27,5	44,6	10	26	61	66	95	109	13	24	90
K0269.71412X20	schwarzgrau RAL 7021	4	M12	19	25,5	27,5	44,6	10	26	61	66	95	109	13	24	20
K0269.71412X25	schwarzgrau RAL 7021	4	M12	19	25,5	27,5	44,6	10	26	61	66	95	109	13	24	25
K0269.71412X30	schwarzgrau RAL 7021	4	M12	19	25,5	27,5	44,6	10	26	61	66	95	109	13	24	30
K0269.71412X35	schwarzgrau RAL 7021	4	M12	19	25,5	27,5	44,6	10	26	61	66	95	109	13	24	35
K0269.71412X40	schwarzgrau RAL 7021	4	M12	19	25,5	27,5	44,6	10	26	61	66	95	109	13	24	40
K0269.71412X45	schwarzgrau RAL 7021	4	M12	19	25,5	27,5	44,6	10	26	61	66	95	109	13	24	45
K0269.71412X50	schwarzgrau RAL 7021	4	M12	19	25,5	27,5	44,6	10	26	61	66	95	109	13	24	50
K0269.71412X55	schwarzgrau RAL 7021	4	M12	19	25,5	27,5	44,6	10	26	61	66	95	109	13	24	55
K0269.71412X60	schwarzgrau RAL 7021	4	M12	19	25,5	27,5	44,6	10	26	61	66	95	109	13	24	60
K0269.71412X70	schwarzgrau RAL 7021	4	M12	19	25,5	27,5	44,6	10	26	61	66	95	109	13	24	70
K0269.71412X80	schwarzgrau RAL 7021	4	M12	19	25,5	27,5	44,6	10	26	61	66	95	109	13	24	80
K0269.71412X90	schwarzgrau RAL 7021	4	M12	19	25,5	27,5	44,6	10	26	61	66	95	109	13	24	90
K0269.72412X20	reinorange RAL 2004	4	M12	19	25,5	27,5	44,6	10	26	61	66	95	109	13	24	20
K0269.72412X25	reinorange RAL 2004	4	M12	19	25,5	27,5	44,6	10	26	61	66	95	109	13	24	25
K0269.72412X30	reinorange RAL 2004	4	M12	19	25,5	27,5	44,6	10	26	61	66	95	109	13	24	30

Klemmhebel mit Druckknopf mit Außengewinde

Artikelübersicht

Bestellnummer	Farbe Grundkörper	Größe	X	D	D1	D2	H	H1	H2	H3	H4	A	A1	B	Zähnezahl	L
K0269.72412X35	reinorange RAL 2004	4	M12	19	25,5	27,5	44,6	10	26	61	66	95	109	13	24	35
K0269.72412X40	reinorange RAL 2004	4	M12	19	25,5	27,5	44,6	10	26	61	66	95	109	13	24	40
K0269.72412X45	reinorange RAL 2004	4	M12	19	25,5	27,5	44,6	10	26	61	66	95	109	13	24	45
K0269.72412X50	reinorange RAL 2004	4	M12	19	25,5	27,5	44,6	10	26	61	66	95	109	13	24	50
K0269.72412X55	reinorange RAL 2004	4	M12	19	25,5	27,5	44,6	10	26	61	66	95	109	13	24	55
K0269.72412X60	reinorange RAL 2004	4	M12	19	25,5	27,5	44,6	10	26	61	66	95	109	13	24	60
K0269.72412X70	reinorange RAL 2004	4	M12	19	25,5	27,5	44,6	10	26	61	66	95	109	13	24	70
K0269.72412X80	reinorange RAL 2004	4	M12	19	25,5	27,5	44,6	10	26	61	66	95	109	13	24	80
K0269.72412X90	reinorange RAL 2004	4	M12	19	25,5	27,5	44,6	10	26	61	66	95	109	13	24	90
K0269.73412X20	verkehrsrot RAL 3020	4	M12	19	25,5	27,5	44,6	10	26	61	66	95	109	13	24	20
K0269.73412X25	verkehrsrot RAL 3020	4	M12	19	25,5	27,5	44,6	10	26	61	66	95	109	13	24	25
K0269.73412X30	verkehrsrot RAL 3020	4	M12	19	25,5	27,5	44,6	10	26	61	66	95	109	13	24	30
K0269.73412X35	verkehrsrot RAL 3020	4	M12	19	25,5	27,5	44,6	10	26	61	66	95	109	13	24	35
K0269.73412X40	verkehrsrot RAL 3020	4	M12	19	25,5	27,5	44,6	10	26	61	66	95	109	13	24	40
K0269.73412X45	verkehrsrot RAL 3020	4	M12	19	25,5	27,5	44,6	10	26	61	66	95	109	13	24	45
K0269.73412X50	verkehrsrot RAL 3020	4	M12	19	25,5	27,5	44,6	10	26	61	66	95	109	13	24	50
K0269.73412X55	verkehrsrot RAL 3020	4	M12	19	25,5	27,5	44,6	10	26	61	66	95	109	13	24	55
K0269.73412X60	verkehrsrot RAL 3020	4	M12	19	25,5	27,5	44,6	10	26	61	66	95	109	13	24	60
K0269.73412X70	verkehrsrot RAL 3020	4	M12	19	25,5	27,5	44,6	10	26	61	66	95	109	13	24	70
K0269.73412X80	verkehrsrot RAL 3020	4	M12	19	25,5	27,5	44,6	10	26	61	66	95	109	13	24	80
K0269.73412X90	verkehrsrot RAL 3020	4	M12	19	25,5	27,5	44,6	10	26	61	66	95	109	13	24	90
K0269.71512X25	schwarzgrau RAL 7021	5	M12	23	30	32,5	50,6	12	33	72	77	110	126	15,5	26	25
K0269.71512X30	schwarzgrau RAL 7021	5	M12	23	30	32,5	50,6	12	33	72	77	110	126	15,5	26	30
K0269.71512X35	schwarzgrau RAL 7021	5	M12	23	30	32,5	50,6	12	33	72	77	110	126	15,5	26	35
K0269.71512X40	schwarzgrau RAL 7021	5	M12	23	30	32,5	50,6	12	33	72	77	110	126	15,5	26	40
K0269.71512X45	schwarzgrau RAL 7021	5	M12	23	30	32,5	50,6	12	33	72	77	110	126	15,5	26	45
K0269.71512X50	schwarzgrau RAL 7021	5	M12	23	30	32,5	50,6	12	33	72	77	110	126	15,5	26	50
K0269.71512X55	schwarzgrau RAL 7021	5	M12	23	30	32,5	50,6	12	33	72	77	110	126	15,5	26	55
K0269.71512X60	schwarzgrau RAL 7021	5	M12	23	30	32,5	50,6	12	33	72	77	110	126	15,5	26	60
K0269.71512X70	schwarzgrau RAL 7021	5	M12	23	30	32,5	50,6	12	33	72	77	110	126	15,5	26	70
K0269.71512X80	schwarzgrau RAL 7021	5	M12	23	30	32,5	50,6	12	33	72	77	110	126	15,5	26	80
K0269.71512X90	schwarzgrau RAL 7021	5	M12	23	30	32,5	50,6	12	33	72	77	110	126	15,5	26	90
K0269.72512X25	reinorange RAL 2004	5	M12	23	30	32,5	50,6	12	33	72	77	110	126	15,5	26	25
K0269.72512X30	reinorange RAL 2004	5	M12	23	30	32,5	50,6	12	33	72	77	110	126	15,5	26	30
K0269.72512X35	reinorange RAL 2004	5	M12	23	30	32,5	50,6	12	33	72	77	110	126	15,5	26	35
K0269.72512X40	reinorange RAL 2004	5	M12	23	30	32,5	50,6	12	33	72	77	110	126	15,5	26	40
K0269.72512X45	reinorange RAL 2004	5	M12	23	30	32,5	50,6	12	33	72	77	110	126	15,5	26	45
K0269.72512X50	reinorange RAL 2004	5	M12	23	30	32,5	50,6	12	33	72	77	110	126	15,5	26	50
K0269.72512X55	reinorange RAL 2004	5	M12	23	30	32,5	50,6	12	33	72	77	110	126	15,5	26	55
K0269.72512X60	reinorange RAL 2004	5	M12	23	30	32,5	50,6	12	33	72	77	110	126	15,5	26	60
K0269.72512X70	reinorange RAL 2004	5	M12	23	30	32,5	50,6	12	33	72	77	110	126	15,5	26	70
K0269.72512X80	reinorange RAL 2004	5	M12	23	30	32,5	50,6	12	33	72	77	110	126	15,5	26	80
K0269.72512X90	reinorange RAL 2004	5	M12	23	30	32,5	50,6	12	33	72	77	110	126	15,5	26	90
K0269.73512X25	verkehrsrot RAL 3020	5	M12	23	30	32,5	50,6	12	33	72	77	110	126	15,5	26	25
K0269.73512X30	verkehrsrot RAL 3020	5	M12	23	30	32,5	50,6	12	33	72	77	110	126	15,5	26	30
K0269.73512X35	verkehrsrot RAL 3020	5	M12	23	30	32,5	50,6	12	33	72	77	110	126	15,5	26	35
K0269.73512X40	verkehrsrot RAL 3020	5	M12	23	30	32,5	50,6	12	33	72	77	110	126	15,5	26	40
K0269.73512X45	verkehrsrot RAL 3020	5	M12	23	30	32,5	50,6	12	33	72	77	110	126	15,5	26	45
K0269.73512X50	verkehrsrot RAL 3020	5	M12	23	30	32,5	50,6	12	33	72	77	110	126	15,5	26	50
K0269.73512X55	verkehrsrot RAL 3020	5	M12	23	30	32,5	50,6	12	33	72	77	110	126	15,5	26	55
K0269.73512X60	verkehrsrot RAL 3020	5	M12	23	30	32,5	50,6	12	33	72	77	110	126	15,5	26	60
K0269.73512X70	verkehrsrot RAL 3020	5	M12	23	30	32,5	50,6	12	33	72	77	110	126	15,5	26	70
K0269.73512X80	verkehrsrot RAL 3020	5	M12	23	30	32,5	50,6	12	33	72	77	110	126	15,5	26	80
K0269.73512X90	verkehrsrot RAL 3020	5	M12	23	30	32,5	50,6	12	33	72	77	110	126	15,5	26	90
K0269.71516X25	schwarzgrau RAL 7021	5	M16	23	30	32,5	50,6	12	33	72	77	110	126	15,5	26	25
K0269.71516X30	schwarzgrau RAL 7021	5	M16	23	30	32,5	50,6	12	33	72	77	110	126	15,5	26	30
K0269.71516X35	schwarzgrau RAL 7021	5	M16	23	30	32,5	50,6	12	33	72	77	110	126	15,5	26	35
K0269.71516X40	schwarzgrau RAL 7021	5	M16	23	30	32,5	50,6	12	33	72	77	110	126	15,5	26	40
K0269.71516X45	schwarzgrau RAL 7021	5	M16	23	30	32,5	50,6	12	33	72	77	110	126	15,5	26	45
K0269.71516X50	schwarzgrau RAL 7021	5	M16	23	30	32,5	50,6	12	33	72	77	110	126	15,5	26	50
K0269.71516X55	schwarzgrau RAL 7021	5	M16	23	30	32,5	50,6	12	33	72	77	110	126	15,5	26	55
K0269.71516X60	schwarzgrau RAL 7021	5	M16	23	30	32,5	50,6	12	33	72	77	110	126	15,5	26	60

Klemmhebel mit Druckknopf mit Außengewinde

Artikelübersicht

Bestellnummer	Farbe Grundkörper	Größe	X	D	D1	D2	H	H1	H2	H3	H4	A	A1	B	Zähnezahl	L
K0269.71516X70	schwarzgrau RAL 7021	5	M16	23	30	32,5	50,6	12	33	72	77	110	126	15,5	26	70
K0269.71516X80	schwarzgrau RAL 7021	5	M16	23	30	32,5	50,6	12	33	72	77	110	126	15,5	26	80
K0269.71516X90	schwarzgrau RAL 7021	5	M16	23	30	32,5	50,6	12	33	72	77	110	126	15,5	26	90
K0269.72516X25	reinorange RAL 2004	5	M16	23	30	32,5	50,6	12	33	72	77	110	126	15,5	26	25
K0269.72516X30	reinorange RAL 2004	5	M16	23	30	32,5	50,6	12	33	72	77	110	126	15,5	26	30
K0269.72516X35	reinorange RAL 2004	5	M16	23	30	32,5	50,6	12	33	72	77	110	126	15,5	26	35
K0269.72516X40	reinorange RAL 2004	5	M16	23	30	32,5	50,6	12	33	72	77	110	126	15,5	26	40
K0269.72516X45	reinorange RAL 2004	5	M16	23	30	32,5	50,6	12	33	72	77	110	126	15,5	26	45
K0269.72516X50	reinorange RAL 2004	5	M16	23	30	32,5	50,6	12	33	72	77	110	126	15,5	26	50
K0269.72516X55	reinorange RAL 2004	5	M16	23	30	32,5	50,6	12	33	72	77	110	126	15,5	26	55
K0269.72516X60	reinorange RAL 2004	5	M16	23	30	32,5	50,6	12	33	72	77	110	126	15,5	26	60
K0269.72516X70	reinorange RAL 2004	5	M16	23	30	32,5	50,6	12	33	72	77	110	126	15,5	26	70
K0269.72516X80	reinorange RAL 2004	5	M16	23	30	32,5	50,6	12	33	72	77	110	126	15,5	26	80
K0269.72516X90	reinorange RAL 2004	5	M16	23	30	32,5	50,6	12	33	72	77	110	126	15,5	26	90
K0269.73516X25	verkehrsrot RAL 3020	5	M16	23	30	32,5	50,6	12	33	72	77	110	126	15,5	26	25
K0269.73516X30	verkehrsrot RAL 3020	5	M16	23	30	32,5	50,6	12	33	72	77	110	126	15,5	26	30
K0269.73516X35	verkehrsrot RAL 3020	5	M16	23	30	32,5	50,6	12	33	72	77	110	126	15,5	26	35
K0269.73516X40	verkehrsrot RAL 3020	5	M16	23	30	32,5	50,6	12	33	72	77	110	126	15,5	26	40
K0269.73516X45	verkehrsrot RAL 3020	5	M16	23	30	32,5	50,6	12	33	72	77	110	126	15,5	26	45
K0269.73516X50	verkehrsrot RAL 3020	5	M16	23	30	32,5	50,6	12	33	72	77	110	126	15,5	26	50
K0269.73516X55	verkehrsrot RAL 3020	5	M16	23	30	32,5	50,6	12	33	72	77	110	126	15,5	26	55
K0269.73516X60	verkehrsrot RAL 3020	5	M16	23	30	32,5	50,6	12	33	72	77	110	126	15,5	26	60
K0269.73516X70	verkehrsrot RAL 3020	5	M16	23	30	32,5	50,6	12	33	72	77	110	126	15,5	26	70
K0269.73516X80	verkehrsrot RAL 3020	5	M16	23	30	32,5	50,6	12	33	72	77	110	126	15,5	26	80
K0269.73516X90	verkehrsrot RAL 3020	5	M16	23	30	32,5	50,6	12	33	72	77	110	126	15,5	26	90