

Datenblatt Produkt LA 17 150 24

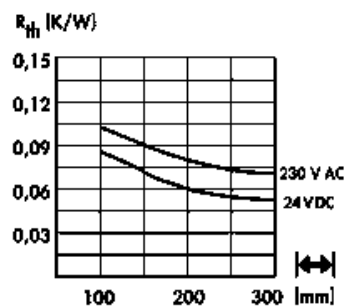
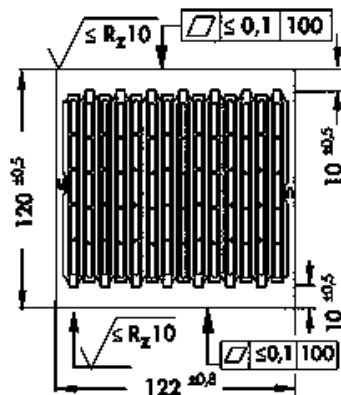


Lüfteraggregate>Lüfteraggregate mit Axiallüfter
122 x 120 mm, mit Axiallüfter

Kenndaten

Breite:	122 mm
Höhe:	120 mm
Länge:	150 mm
Wärmewiderstand:	0,103 - 0,053 K/W
Oberfläche:	Aluminium natur entfettet (als Meterware Aluminium natur)
Betriebsspannung des Lüftermotors:	<ul style="list-style-type: none"> • 24 V DC • 230 V AC

Technische Zeichnung



Lüfter

Typ:	ebmpapst 4184NXH
Abmessungen:	119x119x38 mm
Spannung:	24 V DC
Leistungsaufnahme:	11 W
max. Förderleistung:	237 m³/h
Temperaturbereich:	-30°C ... +70°C
Nenn Drehzahl:	4.400 min⁻¹
Geräusch:	57 dB(A)
Gewicht:	390 g
Ausfallrate (L ₁₀):	L₁₀ > 70.000 h (40°C)
Typ:	ebmpapst 4656N
Abmessungen:	119x119x38 mm
Spannung:	230 V AC
Leistungsaufnahme:	19 W
max. Förderleistung:	160 m³/h
Temperaturbereich:	-40°C ... +85°C
Nenn Drehzahl:	2.650 min⁻¹
Geräusch:	47 dB(A)
Gewicht:	550 g
Ausfallrate (L ₁₀):	L₁₀ > 37.500 h (40°C)