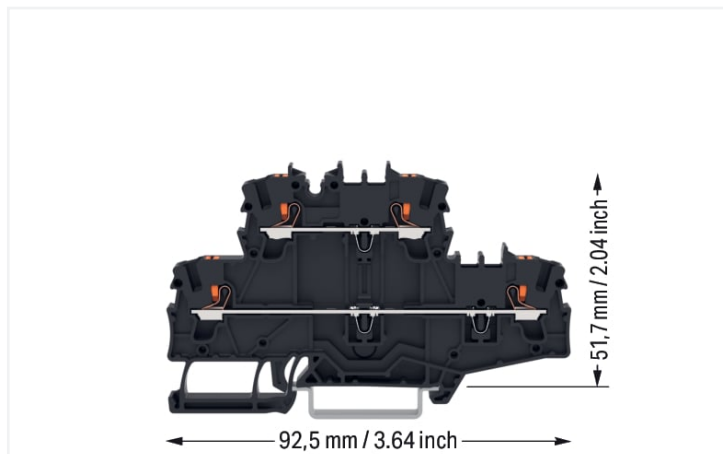


Datenblatt | Artikelnummer: 2202-2705

Doppelstockklemme; mit Drücker; Durchgangs-/Durchgangsklemme; L/L; ohne Beschriftungsträger; für Anwendungen Ex e II geeignet; für Tragschiene 35 x 15 und 35 x 7,5; 2,5 mm²; Push-in CAGE CLAMP®; 2,50 mm²; schwarz



<https://www.wago.com/2202-2705>



Farbe: ■ schwarz

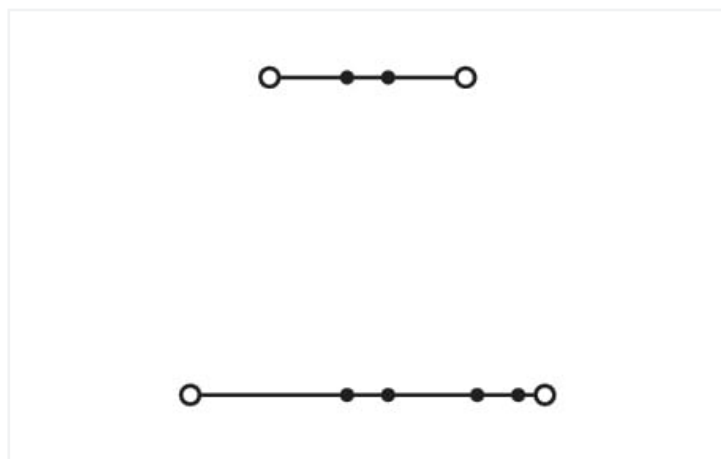


Abbildung ähnlich

Elektrische Daten

Bemessungsdaten gemäß	IEC/EN 60947-7-1		
Überspannungskategorie	III	III	II
Verschmutzungsgrad	3	2	2
Bemessungsspannung	800 V	-	-
Bemessungsstoßspannung	8 kV	-	-
Bemessungsstrom	24 A	-	-
Strom bei Leiterquerschnitt (max.) mm ²	28 A	-	-

Approbationsdaten gemäß	UL 1059		
Use Group	B	C	D
Bemessungsspannung	600 V	600 V	-
Bemessungsstrom	20 A	20 A	-

Approbationsdaten gemäß	CSA 22.2 No 158		
Use Group	B	C	D
Bemessungsspannung	600 V	600 V	-
Bemessungsstrom	24 A	24 A	-

Ex-Angaben	
Verweis explosionsgefährdete Bereiche	Siehe Downloads – Dokumentation – Weitere Informationen: Technischer Anhang; Technische Erläuterungen
Bemessungsdaten gemäß	ATEX: PTB 18 ATEX 1005 U / IECEx: PTB 18.0012U (Ex eb IIC Gb)
Bemessungsspannung EN (Ex e II)	550 V
Bemessungsstrom (Ex e II)	17,5 A
Bemessungsstrom (Ex e II) mit Brücker	17 A

Verlustleistung

Verlustleistung, pro Pol (Potential)	0.7661 W
Bemessungsstrom I_N zur Verlustleistungsangabe	24 A
Widerstandswert zur stromabhängigen Verlustleistungsangabe	0.00133 Ω

Anschlussdaten

Klemmstellen	4
Gesamte Anzahl der Potentiale	2
Anzahl der Ebenen	2
Anzahl Brückeraufnahmen	4

Anschluss 1

Anschlussstechnik	Push-in CAGE CLAMP®
Betätigungsart	Drücker
Anschließbare Leiterwerkstoffe	Kupfer
Nennquerschnitt	2,5 mm ²
Eindrätiger Leiter	0,25 ... 4 mm ² / 22 ... 12 AWG
Eindrätiger Leiter; direkt steckbar	0,75 ... 4 mm ² / 18 ... 12 AWG
Feindrätiger Leiter	0,25 ... 4 mm ² / 22 ... 12 AWG
Feindrätiger Leiter; mit Aderendhülle mit Kunststoffkragen	0,25 ... 2,5 mm ² / 22 ... 14 AWG
Feindrätiger Leiter; mit Aderendhülle, direkt steckbar	1 ... 2,5 mm ² / 18 ... 14 AWG
Hinweis (Leiterquerschnitt)	Je nach Beschaffenheit des Leiters kann auch ein Leiter geringeren Querschnitts direkt steckbar sein.
Abisolierlänge	10 ... 12 mm / 0.39 ... 0.47 inch
Verdrahtungsrichtung	Frontverdrahtung

Geometrische Daten

Breite	5,2 mm / 0.205 inch
Höhe	92,5 mm / 3.642 inch
Tiefe ab Oberkante Tragschiene	51,7 mm / 2.035 inch

Mechanische Daten

Potentialkennzeichnung	L/L
Montageart	Tragschiene 35
Beschriftungsebene	Mitten-/Seitliche Beschriftung

Werkstoffdaten

Hinweis Werkstoffdaten	Informationen zu Materialangaben finden sie hier
Farbe	schwarz
Isolierstoffgruppe	I
Isolierwerkstoff Hauptgehäuse	Polyamid (PA66)
Brennbarkeitsklasse gemäß UL 94	V0
Brandlast	0,274 MJ
Farbe des Betätigungselements	orange
Gewicht	12,5 g

Umgebungsbedingungen

Verarbeitungstemperatur	-35 ... +85 °C
Dauergebrauchstemperatur	-60 ... +105 °C

Kaufmännische Daten

ETIM 8.0	EC000897
ETIM 7.0	EC000897
VPE (UVPE)	50 St.
Ursprungsland	DE
GTIN	4066966377293
Zolltarifnummer	85369010000

Environmental Product Compliance

RoHS Compliance Status	Compliant, No Exemption
------------------------	-------------------------

Zulassungen / Zertifikate

Allgemeine Zulassungen



Zulassung	Norm	Zertifikatsname
CCA DEKRA Certification B.V.	EN 60947	NTR NL-7950
KEMA/KEUR DEKRA Certification B.V.	EN 60947	71-124827

Downloads

Environmental Product Compliance

Compliance Search

Environmental Product Compliance 2202-2705	↓
--	---

Dokumentation

Weitere Informationen

Technischer Anhang	pdf 2149.67 KB	↓
--------------------	-------------------	---

CAD/CAE-Daten

CAD Daten

2D/3D Modelle
2202-2705



1 Passende Produkte

1.1 Notwendiges Zubehör

1.1.1 Abschlussplatte

1.1.1.1 Abschlussplatte



[Art-Nr.: 2002-2791](#)

Abschlussplatte; 0,8 mm dick; grau

[Art-Nr.: 2002-2792](#)

Abschlussplatte; 0,8 mm dick; orange

1.2 Optionales Zubehör

1.2.1 Aderendhülse

1.2.1.1 Aderendhülse



[Art-Nr.: 216-241](#)

Aderendhülse; Hülse für 0,5 mm² / AWG 20; mit Kunststoffkragen; galvanisch verzinkt; Elektrolytkupfer; gasdicht aufgecrimpt; gemäß DIN 46228, Teil 4/09.90; weiß



[Art-Nr.: 216-242](#)

Aderendhülse; Hülse für 0,75 mm² / AWG 18; mit Kunststoffkragen; galvanisch verzinkt; Elektrolytkupfer; gasdicht aufgecrimpt; gemäß DIN 46228, Teil 4/09.90; grau



[Art-Nr.: 216-262](#)

Aderendhülse; Hülse für 0,75 mm² / AWG 18; mit Kunststoffkragen; galvanisch verzinkt; Elektrolytkupfer; gasdicht aufgecrimpt; gemäß DIN 46228, Teil 4/09.90; grau



[Art-Nr.: 216-243](#)

Aderendhülse; Hülse für 1 mm² / AWG 18; mit Kunststoffkragen; galvanisch verzinkt; Elektrolytkupfer; gasdicht aufgecrimpt; gemäß DIN 46228, Teil 4/09.90; rot



[Art-Nr.: 216-263](#)

Aderendhülse; Hülse für 1 mm² / AWG 18; mit Kunststoffkragen; galvanisch verzinkt; Elektrolytkupfer; gasdicht aufgecrimpt; gemäß DIN 46228, Teil 4/09.90; rot



[Art-Nr.: 216-244](#)

Aderendhülse; Hülse für 1,5 mm² / AWG 16; mit Kunststoffkragen; galvanisch verzinkt; Elektrolytkupfer; gasdicht aufgecrimpt; gemäß DIN 46228, Teil 4/09.90; schwarz



[Art-Nr.: 216-264](#)

Aderendhülse; Hülse für 1,5 mm² / AWG 16; mit Kunststoffkragen; galvanisch verzinkt; Elektrolytkupfer; gasdicht aufgecrimpt; gemäß DIN 46228, Teil 4/09.90; schwarz



[Art-Nr.: 216-246](#)

Aderendhülse; Hülse für 2,5 mm² / AWG 14; mit Kunststoffkragen; galvanisch verzinkt; Elektrolytkupfer; gasdicht aufgecrimpt; gemäß DIN 46228, Teil 4/09.90; blau



[Art-Nr.: 216-266](#)

Aderendhülse; Hülse für 2,5 mm² / AWG 14; mit Kunststoffkragen; galvanisch verzinkt; Elektrolytkupfer; gasdicht aufgecrimpt; gemäß DIN 46228, Teil 4/09.90; blau

1.2.2 Beschriftung

1.2.2.1 Beschriftungsadapter



[Art-Nr.: 2002-121](#)

Adapter; grau



[Art-Nr.: 2002-161](#)

Adapter; grau



[Art-Nr.: 2009-198](#)

Adapter; grau

1.2.2.2 Beschriftungsschild

Art-Nr.: 2009-145/000-006

Mini-WSB Inline; für Smart Printer; 1700 Stück auf Rolle; dehnbar 5 - 5,2 mm; unbedruckt; aufrastbar; blau

Art-Nr.: 2009-145/000-002

Mini-WSB Inline; für Smart Printer; 1700 Stück auf Rolle; dehnbar 5 - 5,2 mm; unbedruckt; aufrastbar; gelb

Art-Nr.: 2009-145/000-007

Mini-WSB Inline; für Smart Printer; 1700 Stück auf Rolle; dehnbar 5 - 5,2 mm; unbedruckt; aufrastbar; grau

Art-Nr.: 2009-145/000-023

Mini-WSB Inline; für Smart Printer; 1700 Stück auf Rolle; dehnbar 5 - 5,2 mm; unbedruckt; aufrastbar; grün

Art-Nr.: 2009-145/000-012

Mini-WSB Inline; für Smart Printer; 1700 Stück auf Rolle; dehnbar 5 - 5,2 mm; unbedruckt; aufrastbar; orange

Art-Nr.: 2009-145/000-005

Mini-WSB Inline; für Smart Printer; 1700 Stück auf Rolle; dehnbar 5 - 5,2 mm; unbedruckt; aufrastbar; rot

Art-Nr.: 2009-145/000-024

Mini-WSB Inline; für Smart Printer; 1700 Stück auf Rolle; dehnbar 5 - 5,2 mm; unbedruckt; aufrastbar; violett

Art-Nr.: 2009-145

Mini-WSB Inline; für Smart Printer; 1700 Stück auf Rolle; dehnbar 5 - 5,2 mm; unbedruckt; aufrastbar; weiß



Art-Nr.: 248-501/000-006

Mini-WSB-Beschriftungskarte; als Karte; nicht dehnbar; unbedruckt; aufrastbar; blau

Art-Nr.: 248-501/000-002

Mini-WSB-Beschriftungskarte; als Karte; nicht dehnbar; unbedruckt; aufrastbar; gelb

Art-Nr.: 248-501/000-007

Mini-WSB-Beschriftungskarte; als Karte; nicht dehnbar; unbedruckt; aufrastbar; grau

Art-Nr.: 248-501/000-023

Mini-WSB-Beschriftungskarte; als Karte; nicht dehnbar; unbedruckt; aufrastbar; grün



Art-Nr.: 248-501/000-017

Mini-WSB-Beschriftungskarte; als Karte; nicht dehnbar; unbedruckt; aufrastbar; hellgrün

Art-Nr.: 248-501/000-012

Mini-WSB-Beschriftungskarte; als Karte; nicht dehnbar; unbedruckt; aufrastbar; orange

Art-Nr.: 248-501/000-005

Mini-WSB-Beschriftungskarte; als Karte; nicht dehnbar; unbedruckt; aufrastbar; rot

Art-Nr.: 248-501/000-024

Mini-WSB-Beschriftungskarte; als Karte; nicht dehnbar; unbedruckt; aufrastbar; violett



Art-Nr.: 248-501

Mini-WSB-Beschriftungskarte; als Karte; nicht dehnbar; unbedruckt; aufrastbar; weiß

Art-Nr.: 793-5501/000-006

WMB-Beschriftungskarte; als Karte; für Klemmenbreite 5 - 17,5 mm; dehnbar 5 - 5,2 mm; unbedruckt; aufrastbar; blau

Art-Nr.: 793-5501/000-014

WMB-Beschriftungskarte; als Karte; für Klemmenbreite 5 - 17,5 mm; dehnbar 5 - 5,2 mm; unbedruckt; aufrastbar; braun

Art-Nr.: 793-5501/000-002

WMB-Beschriftungskarte; als Karte; für Klemmenbreite 5 - 17,5 mm; dehnbar 5 - 5,2 mm; unbedruckt; aufrastbar; gelb



Art-Nr.: 793-5501/000-007

WMB-Beschriftungskarte; als Karte; für Klemmenbreite 5 - 17,5 mm; dehnbar 5 - 5,2 mm; unbedruckt; aufrastbar; grau

Art-Nr.: 793-5501/000-023

WMB-Beschriftungskarte; als Karte; für Klemmenbreite 5 - 17,5 mm; dehnbar 5 - 5,2 mm; unbedruckt; aufrastbar; grün

Art-Nr.: 793-5501/000-017

WMB-Beschriftungskarte; als Karte; für Klemmenbreite 5 - 17,5 mm; dehnbar 5 - 5,2 mm; unbedruckt; aufrastbar; hellgrün

Art-Nr.: 793-5501/000-012

WMB-Beschriftungskarte; als Karte; für Klemmenbreite 5 - 17,5 mm; dehnbar 5 - 5,2 mm; unbedruckt; aufrastbar; orange



Art-Nr.: 793-5501/000-005

WMB-Beschriftungskarte; als Karte; für Klemmenbreite 5 - 17,5 mm; dehnbar 5 - 5,2 mm; unbedruckt; aufrastbar; rot

Art-Nr.: 793-5501/000-024

WMB-Beschriftungskarte; als Karte; für Klemmenbreite 5 - 17,5 mm; dehnbar 5 - 5,2 mm; unbedruckt; aufrastbar; violett

Art-Nr.: 793-5501

WMB-Beschriftungskarte; als Karte; für Klemmenbreite 5 - 17,5 mm; dehnbar 5 - 5,2 mm; unbedruckt; aufrastbar; weiß

Art-Nr.: 2009-115/000-006

WMB-Inline; für Smart Printer; 1500 Stück auf Rolle; dehnbar 5 - 5,2 mm; unbedruckt; aufrastbar; blau



Art-Nr.: 2009-115/000-002

WMB-Inline; für Smart Printer; 1500 Stück auf Rolle; dehnbar 5 - 5,2 mm; unbedruckt; aufrastbar; gelb

Art-Nr.: 2009-115/000-007

WMB-Inline; für Smart Printer; 1500 Stück auf Rolle; dehnbar 5 - 5,2 mm; unbedruckt; aufrastbar; grau

Art-Nr.: 2009-115/000-023

WMB-Inline; für Smart Printer; 1500 Stück auf Rolle; dehnbar 5 - 5,2 mm; unbedruckt; aufrastbar; grün

Art-Nr.: 2009-115/000-017

WMB-Inline; für Smart Printer; 1500 Stück auf Rolle; dehnbar 5 - 5,2 mm; unbedruckt; aufrastbar; hellgrün



Art-Nr.: 2009-115/000-012

WMB-Inline; für Smart Printer; 1500 Stück auf Rolle; dehnbar 5 - 5,2 mm; unbedruckt; aufrastbar; orange

Art-Nr.: 2009-115/000-005

WMB-Inline; für Smart Printer; 1500 Stück auf Rolle; dehnbar 5 - 5,2 mm; unbedruckt; aufrastbar; rot

Art-Nr.: 2009-115/000-024

WMB-Inline; für Smart Printer; 1500 Stück auf Rolle; dehnbar 5 - 5,2 mm; unbedruckt; aufrastbar; violett

Art-Nr.: 2009-115

WMB-Inline; für Smart Printer; 1500 Stück auf Rolle; dehnbar 5 - 5,2 mm; unbedruckt; aufrastbar; weiß

1.2.2.3 Beschriftungsstreifen

Art-Nr.: 2009-110

Beschriftungsstreifen; für Smart Printer; auf Rolle; nicht dehnbar; unbedruckt; aufrastbar; weiß

1.2.2 Gruppenschildträger



[Art-Nr.: 2009-191](#)

Gruppenschildträger; grau

[Art-Nr.: 2009-192](#)

Gruppenschildträger; grau

[Art-Nr.: 2009-193](#)

Gruppenschildträger; grau

1.2.3 Brücken

1.2.3.1 Brücken



[Art-Nr.: 2002-410/000-006](#)

Brücken; 10-fach; isoliert; blau



[Art-Nr.: 2002-410](#)

Brücken; 10-fach; isoliert; lichtgrau



[Art-Nr.: 2002-410/000-005](#)

Brücken; 10-fach; isoliert; rot



[Art-Nr.: 2002-402/000-006](#)

Brücken; 2-fach; isoliert; blau



[Art-Nr.: 2002-402](#)

Brücken; 2-fach; isoliert; lichtgrau



[Art-Nr.: 2002-402/000-005](#)

Brücken; 2-fach; isoliert; rot



[Art-Nr.: 2002-403/000-006](#)

Brücken; 3-fach; isoliert; blau



[Art-Nr.: 2002-403](#)

Brücken; 3-fach; isoliert; lichtgrau



[Art-Nr.: 2002-403/000-005](#)

Brücken; 3-fach; isoliert; rot



[Art-Nr.: 2002-404/000-006](#)

Brücken; 4-fach; isoliert; blau



[Art-Nr.: 2002-404](#)

Brücken; 4-fach; isoliert; lichtgrau



[Art-Nr.: 2002-404/000-005](#)

Brücken; 4-fach; isoliert; rot



[Art-Nr.: 2002-405/000-006](#)

Brücken; 5-fach; isoliert; blau



[Art-Nr.: 2002-405](#)

Brücken; 5-fach; isoliert; lichtgrau



[Art-Nr.: 2002-405/000-005](#)

Brücken; 5-fach; isoliert; rot



[Art-Nr.: 2002-406/000-006](#)

Brücken; 6-fach; isoliert; blau



[Art-Nr.: 2002-406](#)

Brücken; 6-fach; isoliert; lichtgrau



[Art-Nr.: 2002-406/000-005](#)

Brücken; 6-fach; isoliert; rot



[Art-Nr.: 2002-407/000-006](#)

Brücken; 7-fach; isoliert; blau



[Art-Nr.: 2002-407](#)

Brücken; 7-fach; isoliert; lichtgrau



[Art-Nr.: 2002-407/000-005](#)

Brücken; 7-fach; isoliert; rot



[Art-Nr.: 2002-408/000-006](#)

Brücken; 8-fach; isoliert; blau



[Art-Nr.: 2002-408](#)

Brücken; 8-fach; isoliert; lichtgrau



[Art-Nr.: 2002-408/000-005](#)

Brücken; 8-fach; isoliert; rot



[Art-Nr.: 2002-409/000-006](#)

Brücken; 9-fach; isoliert; blau



[Art-Nr.: 2002-409](#)

Brücken; 9-fach; isoliert; lichtgrau



[Art-Nr.: 2002-409/000-005](#)

Brücken; 9-fach; isoliert; rot



[Art-Nr.: 2002-440](#)

Brücken; von 1 auf 10; isoliert; lichtgrau



[Art-Nr.: 2002-433](#)

Brücken; von 1 auf 3; isoliert; lichtgrau



[Art-Nr.: 2002-434](#)

Brücken; von 1 auf 4; isoliert; lichtgrau



[Art-Nr.: 2002-435](#)

Brücken; von 1 auf 5; isoliert; lichtgrau



[Art-Nr.: 2002-436](#)

Brücken; von 1 auf 6; isoliert; lichtgrau



[Art-Nr.: 2002-437](#)

Brücken; von 1 auf 7; isoliert; lichtgrau



[Art-Nr.: 2002-438](#)

Brücken; von 1 auf 8; isoliert; lichtgrau



[Art-Nr.: 2002-439](#)

Brücken; von 1 auf 9; isoliert; lichtgrau



[Art-Nr.: 210-123](#)

Drahtkettenbrücken; isoliert; blau



[Art-Nr.: 210-103](#)

Drahtkettenbrücken; isoliert; schwarz



[Art-Nr.: 2002-406/020-000](#)

Dreieckbrücken; isoliert; lichtgrau



[Art-Nr.: 2002-400](#)

Endlosbrücken; 2-fach; isoliert; lichtgrau



[Art-Nr.: 2002-423/000-006](#)

Endlosbrücken; von 1 auf 3; isoliert; blau



[Art-Nr.: 2002-423](#)

Endlosbrücken; von 1 auf 3; isoliert; lichtgrau



[Art-Nr.: 2002-423/000-005](#)

Endlosbrücken; von 1 auf 3; isoliert; rot



[Art-Nr.: 2002-424/000-006](#)

Endlosbrücken; von 1 auf 4; isoliert; blau



[Art-Nr.: 2002-424](#)

Endlosbrücken; von 1 auf 4; isoliert; lichtgrau



[Art-Nr.: 2002-424/000-005](#)

Endlosbrücken; von 1 auf 4; isoliert; rot



[Art-Nr.: 2002-480](#)

Schachtelbrücken; 10-fach; isoliert; lichtgrau



[Art-Nr.: 2002-481](#)

Schachtelbrücken; 11-fach; isoliert; lichtgrau



[Art-Nr.: 2002-482](#)

Schachtelbrücken; 12-fach; isoliert; lichtgrau

1.2.3.1 Brücken



Art-Nr.: 2002-472

Schachtelbrücken; 2-fach; isoliert; lichtgrau

Art-Nr.: 2002-473/011-000

Schachtelbrücken; 2-fach; von 1 auf 3; isoliert; lichtgrau

Art-Nr.: 2002-473

Schachtelbrücken; 3-fach; isoliert; lichtgrau

Art-Nr.: 2002-475/011-000

Schachtelbrücken; 3-fach; isoliert; lichtgrau



Art-Nr.: 2002-474

Schachtelbrücken; 4-fach; isoliert; lichtgrau

Art-Nr.: 2002-475

Schachtelbrücken; 5-fach; isoliert; lichtgrau

Art-Nr.: 2002-476

Schachtelbrücken; 6-fach; isoliert; lichtgrau

Art-Nr.: 2002-477

Schachtelbrücken; 7-fach; isoliert; lichtgrau



Art-Nr.: 2002-478

Schachtelbrücken; 8-fach; isoliert; lichtgrau

Art-Nr.: 2002-479

Schachtelbrücken; 9-fach; isoliert; lichtgrau

Art-Nr.: 2002-477/011-000

Schachtelbrücken; isoliert; lichtgrau

Art-Nr.: 2002-479/011-000

Schachtelbrücken; isoliert; lichtgrau



Art-Nr.: 2002-481/011-000

Schachtelbrücken; isoliert; lichtgrau

Art-Nr.: 2002-405/011-000

Sternbrücken; 3-fach; isoliert; lichtgrau

Art-Nr.: 2002-492

Vertikalbrücken; isoliert; lichtgrau

Art-Nr.: 2002-492/000-012

Vertikalbrücken; isoliert; orange

1.2.4 Isolierungsstopp

1.2.4.1 Isolierstopp



Art-Nr.: 2002-171

Isolierungsstopp; 0,25 - 0,5 mm²; 5 Stück / Strang; lichtgrau

Art-Nr.: 2002-172

Isolierungsstopp; 0,75 - 1 mm²; 5 Stück / Strang; dunkelgrau

1.2.5 Montage

1.2.5.1 Abdeckprofil



Art-Nr.: 709-156

Abdeckprofil; Typ 3; passend zu Abdeckprofilträger Typ 3; 1 m lang; transparent

1.2.5.2 Abdeckprofilträger



Art-Nr.: 709-169

Abdeckprofilträger; Typ 3; inkl. Fixier- und Verriegelungsschrauben und Rändelmutter; passend zu Reihenklammen Serien 279 bis 282, 880; passend zu Mini-Reihenklammen Serie 264; passend zu Initiatoren- und Aktorenklammen Serie 270; grau

1.2.6 Prüfen und Messen

1.2.6.1 Prüfzubehör



Art-Nr.: 2009-182

Prüfabgriff; für max. 2,5 mm²; für den werkzeuglosen Anschluss individueller Prüfleitungen von 0,08 mm - 2,5 mm; grau



Art-Nr.: 2009-174

Prüfadapter; für Prüfstecker Ø 4 mm; zur Prüfung von TOPJOB®S-Reihenklammern; grau

1.2.7 Schraubenlose Endklammer

1.2.7.1 Montagematerial



Art-Nr.: 249-117

Schraubenlose Endklammer; 10 mm breit; für Tragschiene 35 x 15 und 35 x 7,5; grau



Art-Nr.: 249-116

Schraubenlose Endklammer; 6 mm breit; für Tragschiene 35 x 15 und 35 x 7,5; grau

1.2.8 Steckbarer Leitungsbrücker

1.2.8.1 Brücker



Art-Nr.: 2009-414

Steckbarer Leitungsbrücker; 1,5 mm²; isoliert; 110 mm lang; schwarz



Art-Nr.: 2009-414/000-005

Steckbarer Leitungsbrücker; 1,5 mm²; isoliert; 110 mm lang; schwarz



Art-Nr.: 2009-416

Steckbarer Leitungsbrücker; 1,5 mm²; isoliert; 250 mm lang; schwarz



Art-Nr.: 2009-414/000-006

Steckbarer Leitungsbrücker; isoliert; 110 mm lang; schwarz



Art-Nr.: 2009-412

Steckbarer Leitungsbrücker; isoliert; 60 mm lang; schwarz

1.2.9 Tragschiene

1.2.9.1 Montagematerial



Art-Nr.: 210-196

Aluminiumtragschiene; 35 x 8,2 mm; 1,6 mm dick; 2 m lang; ungelocht; ähnlich EN 60715; silberfarben



Art-Nr.: 210-198

Kupfertragschiene; 35 x 15 mm; 2,3 mm dick; 2 m lang; ungelocht; entsprechend EN 60715; kupferfarben



Art-Nr.: 210-197

Stahltragschiene; 35 x 15 mm; 1,5 mm dick; 2 m lang; gelocht; ähnlich EN 60715; silberfarben



Art-Nr.: 210-508

Stahltragschiene; 35 x 15 mm; 1,5 mm dick; 2 m lang; gelocht; bandverzinkt; ähnlich EN 60715; silberfarben



Art-Nr.: 210-114

Stahltragschiene; 35 x 15 mm; 1,5 mm dick; 2 m lang; ungelocht; ähnlich EN 60715; silberfarben



Art-Nr.: 210-506

Stahltragschiene; 35 x 15 mm; 1,5 mm dick; 2 m lang; ungelocht; bandverzinkt; ähnlich EN 60715; silberfarben



Art-Nr.: 210-118

Stahltragschiene; 35 x 15 mm; 2,3 mm dick; 2 m lang; ungelocht; entsprechend EN 60715; silberfarben



Art-Nr.: 210-504

Stahltragschiene; 35 x 7,5 mm; 1 mm dick; 2 m lang; gelocht; bandverzinkt; entsprechend EN 60715; silberfarben



Art-Nr.: 210-115

Stahltragschiene; 35 x 7,5 mm; 1 mm dick; 2 m lang; gelocht; entsprechend EN 60715; Lochbreite 18 mm; Lochabstand 25 mm; silberfarben



Art-Nr.: 210-112

Stahltragschiene; 35 x 7,5 mm; 1 mm dick; 2 m lang; gelocht; entsprechend EN 60715; Lochbreite 25 mm; Lochabstand 36 mm; silberfarben



Art-Nr.: 210-505

Stahltragschiene; 35 x 7,5 mm; 1 mm dick; 2 m lang; ungelocht; bandverzinkt; entsprechend EN 60715; silberfarben



Art-Nr.: 210-113

Stahltragschiene; 35 x 7,5 mm; 1 mm dick; 2 m lang; ungelocht; entsprechend EN 60715; silberfarben

1.2.10 Werkzeug

1.2.10.1 Betätigungswerkzeug



Art-Nr.: 210-658

Betätigungswerkzeug; Klinge 3,5 x 0,5 mm; mit teilsoliertem Schaft; abgewinkelt; kurz; mehrfarbig



Art-Nr.: 210-720

Betätigungswerkzeug; Klinge 3,5 x 0,5 mm; mit teilsoliertem Schaft; mehrfarbig

Handhabungshinweise

Leiter anschließen



Alle Leiterarten auf einen Blick



Direktes Stecken (Push-in) – eindrängige Leiter und Leiter mit Aderendhülse



Direktes Stecken (Push-in) – eindrängige Leiter und Leiter mit Aderendhülse

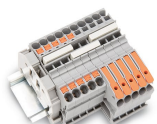


Leiter anschließen mit Betätigungswerkzeug – feindrängige Leiter



Lösen mit Betätigungswerkzeug – alle Leiter

Brücken



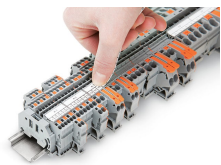
Kammbrücke einsetzen und bis zum Anschlag hinunterdrücken.

Prüfen

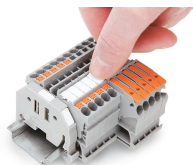


Prüfen mit einem Prüfstecker (Ø 2 mm), max. 42 V

Beschriften



Einrasten eines Beschriftungsstreifens in die Beschriftungsaufnahme



Einrasten eines WMB-Beschriftungsstreifens in die Beschriftungsaufnahme