

Benennung/Description

Blitzleuchte
Flashing Beacon

Artikel-Nummer
Material number

817 #00 XX

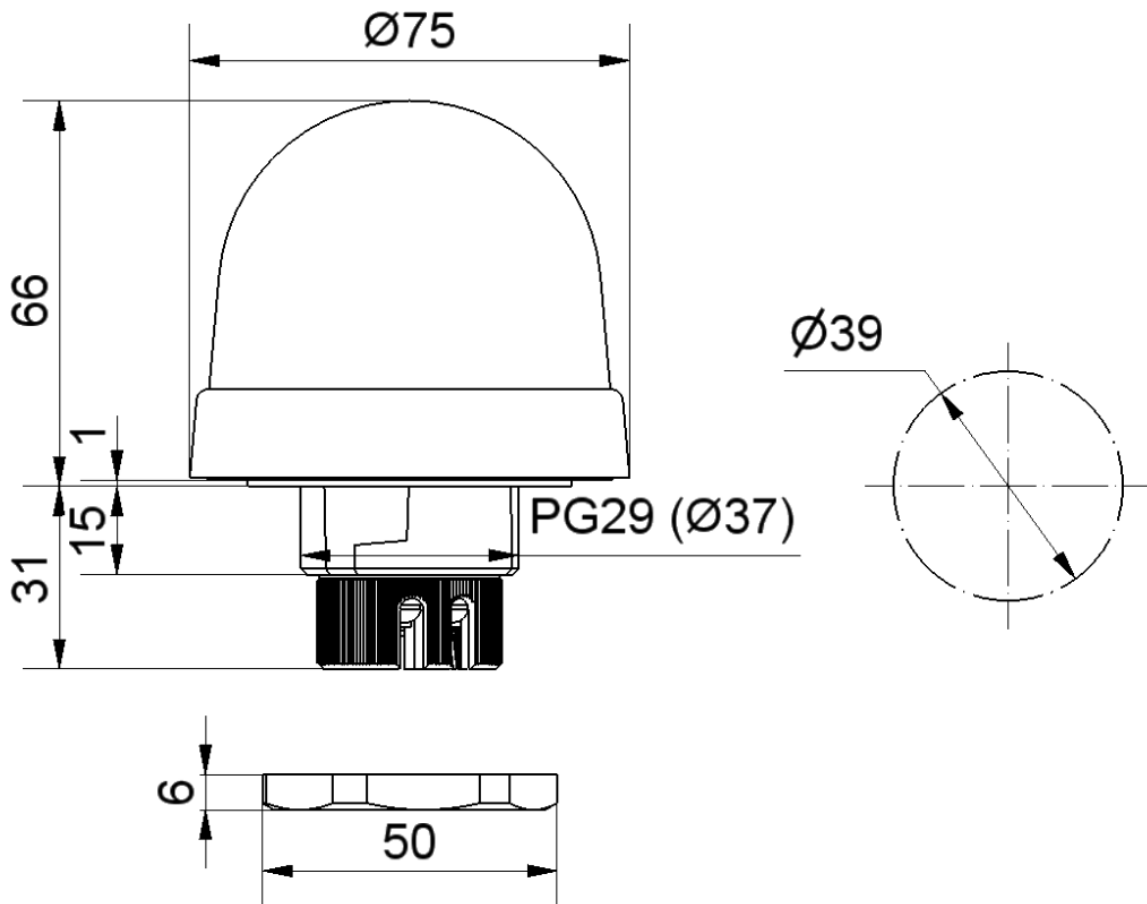
Ausdruck ist nur zur Information und wird bei Änderung nicht berücksichtigt. / This printed copy is for information only and is subject to alteration.




Bestell-Nr. / order no.

| | | | |
|-------------------|----------|-------------|-----------|
| 817 #00 54 | 12 V DC | max. 195 mA | ca. 115 g |
| 817 #00 55 | 24 V DC | 125 mA | ca. 120 g |
| 817 #00 67 | 115 V AC | 22 mA | ca. 115 g |
| 817 #00 68 | 230 V AC | 35 mA | ca. 110 g |



1 = RD 2 = GN 3 = YE 4 = CL 5 = BU



| Elektrische Daten | | Electrical specifications | |
|---|---|--|--|
| Blitzfrequenz | ca. 1 Hz | Flashing frequency | ca. 1 Hz |
| Blitzleistung | ca. 2 Ws | Flashing energy | ca. 2 Ws |
| Einschaltdauer | 100 % ED | Duty cycle | 100 |
| Lebensdauer | min. 4 Mio. Blitze | Life duration | min. 4 Mio. Flashes |
| Spannungsbereich | 12 V ± 10% 24 V ± 10% 115 V ± 10% 230 V ± 10% | Voltage range | 12 V ± 10% 24 V ± 10% 115 V ± 10% 230 V ± 10% |
| Stromaufnahme | Siehe Liste | Current consumption | See list |
| Mechanische Daten | | Mechanical specifications | |
| Anschluss | Schraubklemme max. 1,5 mm ² eindrätig | Connection | Screwable connection max. 1,5mm ² single wire |
| Befestigung | Einbaumontage | Fixing | Installation mounting |
| Dichtung | Vorhanden | Seal | Existing |
| Einbaulage | Beliebig | Installation position | As required |
| Kabeleinführung | Öffnung, Kabeldurchmesser max. 9 mm | Cable entry | Opening, cable diameter max. 9 mm |
| Schutzart | IP65 in montiertem Zustand | Protection rating | IP65 when mounted |
| Temperatur | -20° ... +50 °C | Temperature | -20° ... +50 °C |
| Umgebungsbedingungen | Verschmutzungsgrad 3, U _i = 250V, U _{imp} = 2.500V, Überspannungskategorie II. Im Anschlussbereich wird Verschmutzungsgrad 2 oder besser vorausgesetzt | Environmental conditions | Pollution degree 3, U _i = 250V, U _{imp} = 2.500V, Overvoltage category II. In connection area Pollution degree 2 or better is required. |
| Werkstoff Gehäuse | PC/ABS-blend | Material housing | PC/ABS-blend |
| Werkstoff Kalotte | PC | Material dome | PC |
| Werkstoff Sockel | PC/ABS-blend | Material base | PC/ABS-blend |
| Zugentlastung | Kunststoffbügel | Pull relief | Plastic clamp |
| Sonstige Daten | | Other specifications | |
| Hinweis | Alle Angaben beziehen sich auf U _{enn} und Raumtemperatur. Die Hinweise der Montageanleitung sind zu beachten. | Note | All specifications refer to U _{nom} and room temperature. The advice contained in the installation instruction is to be observed. |
| Vorschriften | Die zutreffenden EU-Richtlinien werden erfüllt. | Regulations | Conforms to current EU Directives. |
| Zulassung | | Approval | |
|   | |  (230V) | |