

# Produktdatenblatt

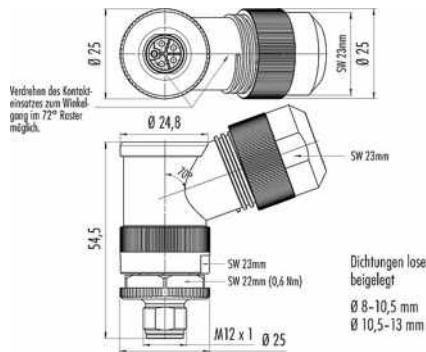
## Automatisierungstechnik - Spannungs- und Leistungsversorgung

Bezeichnung	M12-L Winkelstecker, Polzahl: 4+FE, 8,0-13,0 mm, ungeschirmt, schraubklemm, IP67, M12x1,0, für die Spannungsversorgung (Power), UL 2237 in Vorbereitung, mit PE Anbindung
Produktgruppe	M12-L Serie 823
Bestellnummer	99 0639 370 05

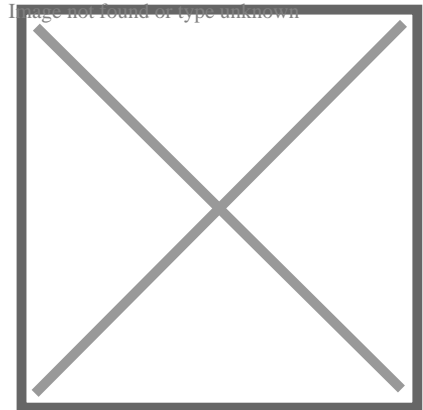
### Abbildung



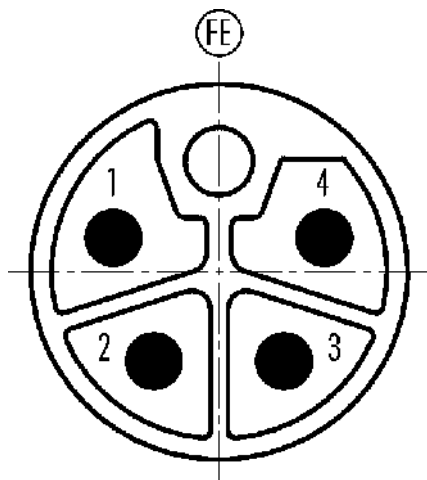
### Maßzeichnung



### Maßzeichnung



### Polbild (Steckseite)



Die Montageanleitung finden Sie auf der nachfolgenden Seite.

### Technische Daten

#### Allgemeine Kennwerte

Bestellnummer	99 0639 370 05
Steckverbinder-Bauform	Winkelstecker
Ausführung	Steckverbinder Stift gewinkelt

# Produktdatenblatt

## Automatisierungstechnik - Spannungs- und Leistungsversorgung



Bezeichnung	<b>M12-L Winkelstecker, Polzahl: 4+FE, 8,0-13,0 mm, ungeschirmt, schraubklemm, IP67, M12x1,0, für die Spannungsversorgung (Power), UL 2237 in Vorbereitung, mit PE Anbindung</b>
-	-
Produktgruppe	<b>M12-L Serie 823</b>
Bestellnummer	<b>99 0639 370 05</b>

Steckverbinder Verriegelung	schrauben
Anschlussart	schraubklemm
Schutzart	IP67
Anschlussquerschnitt	max. 1,50 mm <sup>2</sup> mit Aderendhülse / max. 2,50 mm <sup>2</sup> ohne Aderendhülse / AWG 16 mit Aderendhülse / AWG 14 ohne Aderendhülse
Kabeldurchlass	8,0-13,0 mm
Grenztemperatur von / bis	-40 °C / 105 °C
Mechanische Lebensdauer	> 100 Steckzyklen
Zusätzliche Informationen	UL 2237 in Vorbereitung mit PE Anbindung
Gewicht (gr)	52.11
Zolltarifnummer	85369010

### Elektrische Kennwerte

Bemessungsspannung	63 V
Bemessungs-Stoßspannung	1500 V
Bemessungs-Stoßspannung UL	1500 V
Bemessungsstrom (40°C)	12 A (bei 1,5 mm <sup>2</sup> /AWG 16) / 16 A (bei 2,5mm <sup>2</sup> /AWG 14)
Isolationswiderstand	> 10 <sup>11</sup> Ω
Verschmutzungsgrad	3
Überspannungskategorie	III
Isolierstoffgruppe	I
EMV-Tauglichkeit	ungeschirmt

### Werkstoffe

Material Gehäuse	PA
Material Kontaktkörper	PA (UL94 V-0)
Material Kontakt	CuZn (Messing)
Kontaktoberfläche	Au (Gold)
REACH SVHC	CAS 7439-92-1 (Lead)
SCIP Nummer	ed6d73c4-a552-47ce-873d-710dae2f0a50

### Klassifikationen

ETIM 9.0	EC002635
----------	----------

### CE-Konformitätserklärungen

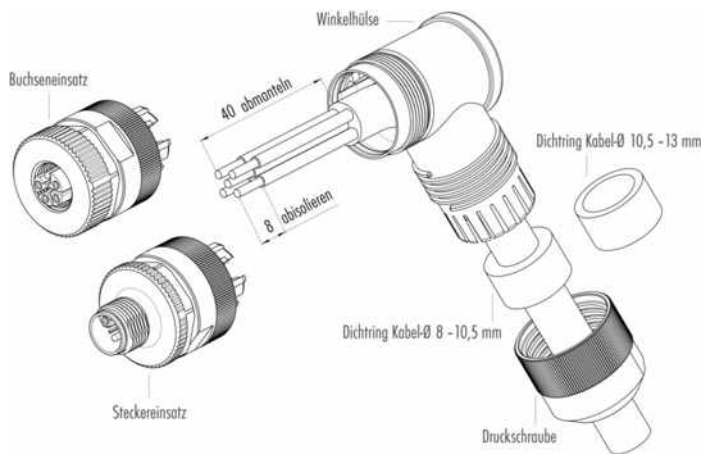
Niederspannungsrichtlinie	2014/35/EU (EN 60204-1:2018;EN 60529:1991)
---------------------------	--

# Produktdatenblatt

## Automatisierungstechnik - Spannungs- und Leistungsversorgung

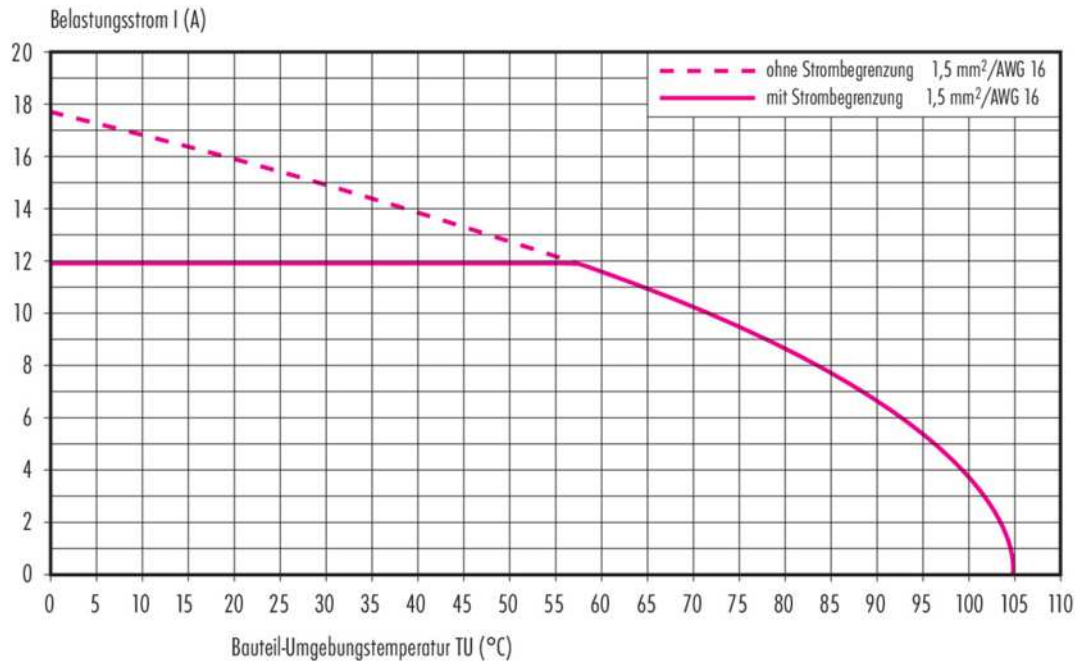
Bezeichnung	<b>M12-L Winkelstecker, Polzahl: 4+FE, 8,0-13,0 mm, ungeschirmt, schraubklemm, IP67, M12x1,0, für die Spannungsversorgung (Power), UL 2237 in Vorbereitung, mit PE Anbindung</b>
Produktgruppe	<b>M12-L Serie 823</b>
Bestellnummer	<b>99 0639 370 05</b>

### Montageanleitung



1. Klemmschrauben herausdrehen, bis Bohrungen für Litzen völlig frei sind.
2. Druckschraube, passende Dichtung und Winkelhülse einzeln auf Kabel schieben.
3. Kabel abmanteln.
4. Adern abisolieren und Litzen verdrehen.
5. Litzen in Bohrungen einführen und Klemmschrauben anziehen (0,4 Nm).
6. Winkelhülse zum Kontakteinsatz schieben (ggf. am Kabel ziehen), andrücken und mit diesem verschrauben. Dabei auf die Stellung der Kodierung zum Kabelabgang achten. In 72° Schritten einstellbar.
7. Dichtung bis zum Anschlag in Winkelhülse einschieben, ggf. mit flacher Seite der Schraubendreherklinge nachdrücken.
8. Druckschraube aufschrauben.

### Deratingkurve



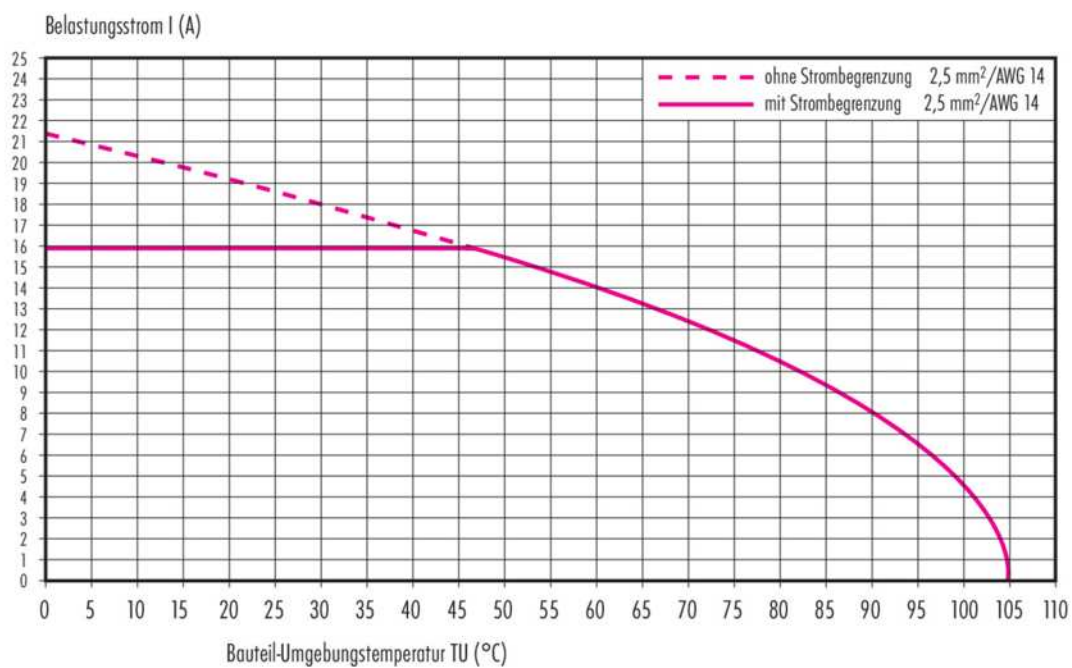
# Produktdatenblatt

## Automatisierungstechnik - Spannungs- und Leistungsversorgung



Bezeichnung	M12-L Winkelstecker, Polzahl: 4+FE, 8,0-13,0 mm, ungeschirmt, schraubklemm, IP67, M12x1,0, für die Spannungsversorgung (Power), UL 2237 in Vorbereitung, mit PE Anbindung
Produktgruppe	M12-L Serie 823
Bestellnummer	99 0639 370 05

### Deratingkurve



Bezeichnung	<b>M12-L Winkelstecker, Polzahl: 4+FE, 8,0-13,0 mm, ungeschirmt, schraubklemm, IP67, M12x1,0, für die Spannungsversorgung (Power), UL 2237 in Vorbereitung, mit PE Anbindung</b>
-	-
Produktgruppe	<b>M12-L Serie 823</b>
Bestellnummer	<b>99 0639 370 05</b>

### Sicherheitshinweise / Montagehinweise

Die Steckverbinder sind für Einsatzbereiche im Anlagen-, Steuerungs- und Elektrogerätebau entwickelt worden. Die Überprüfung, ob die Steckverbinder auch in anderen Einsatzgebieten verwendet werden können, obliegt dem Anwender.

Steckverbinder mit der Schutzart IP67 und IP68 sind nicht für die Verwendung unter Wasser geeignet. Beim Einsatz im Freien müssen die Steckverbinder gesondert gegen Korrosion geschützt werden. Weitere Infos zu den IP Schutzarten siehe im Bereich Downloadcenter „Technische Informationen“.

Zum Verriegeln des Kabelsteckverbinders mit dem Gerätesteckverbinder wird der Gewinding „handfest“ (ca. 60 cNm) angezogen.