



### Hauptmerkmale

Produktbereich	Harmony Elektromechanische Relais
Produkt- oder Komponententyp	Buchse
Anordnung der Kontaktklemmen	Separat
Produktkompatibilität	Steckbares Relais RSL mit 1 W Kontakt bei 48 V DC Steckbares Relais RSL mit 1 W Kontakt bei 60 V DC
Stiffform	Flach
Kurzbezeichnung des Geräts	RSLZ
Gerätedarstellung	Grundelement
Verkauf je unteilbare Menge	10
Schaltspannung	48 V AC/DC 60 V AC/DC

### Zusatzmerkmale

Konventioneller thermischer Strom in freier Luft (Ith)	6 A
Betriebsbemessungsspannung Ue	< 300 V AC
Anzugsmoment	< 0,5 Nm für M2,5 Schrauben
Befestigung	Kunststoffdruckfeder (35 mm symmetrische DIN-Schiene)
Beschriftung	CE
CAD-Gesamtbreite	6,2 mm
CAD-Gesamthöhe	78,6 mm
CAD-Gesamttiefe	95 mm
Produktgewicht	0,023 kg
Bemessungs-Betriebsspannungsgrenzen	43,2 - 57,6 V 54 - 72 V
Produktgruppe	RSL_CON_48-60
Kompatibilitätscode	RSLZ
[Uimp] Bemessungs-Stoßspannungsfestigkeit	3,6 kV
Überspannungskategorie	III
Verschmutzungsgrad	3

### Montage

Anschlüsse - Klemmen	Stecker, 1 x 0,2 - 2,5 mm <sup>2</sup> (AWG 24 - AWG 14) flexibel mit Kabelende Stecker, 1 x 0,2 - 2,5 mm <sup>2</sup> (AWG 24 - AWG 14) starr ohne Kabelende
Normen	UL 508 IEC 61984
Produktzertifizierungen	GOST CSA
Umgebungstemperatur bei Lagerung	-40...85 °C
Umgebungstemperatur bei Betrieb	-40...70 °C
Schutzart (IP)	IP20 entspricht EN/IEC 60529
Durchschlagfestigkeit	2500 V

## Verpackungseinheiten

VPE 1 Art	PCE
VPE 1 Menge	1
VPE 1 Höhe	0,7 cm
VPE 1 Breite	8 cm
VPE 1 Länge	10,2 cm
VPE 1 Gewicht	27 g
VPE 2 Art	BB1
VPE 2 Menge	10
VPE 2 Höhe	7,2 cm
VPE 2 Breite	8,5 cm
VPE 2 Länge	10,4 cm
VPE 2 Gewicht	274 g
VPE 3 Art	S03
VPE 3 Menge	300
VPE 3 Höhe	30 cm
VPE 3 Breite	30 cm
VPE 3 Länge	40 cm
VPE 3 Gewicht	8,796 kg

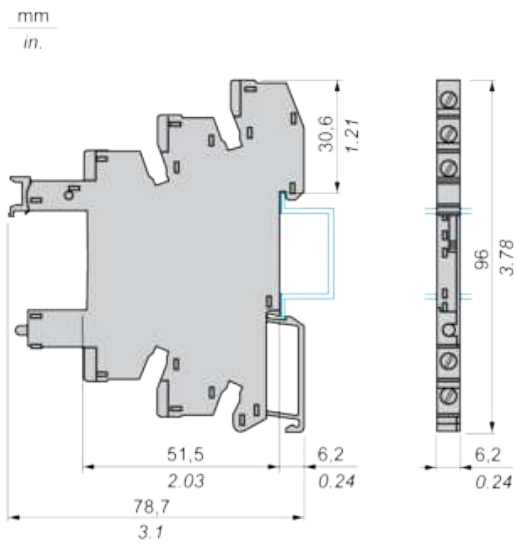
## Nachhaltigkeit

Angebotsstatus nachhaltiges Produkt	Green Premium Produkt
REACH-Verordnung	<a href="#">REACH-Deklaration</a>
Frei von REACH-SVHC	Ja
EU-RoHS-Richtlinie	Übererfüllung der Konformität (außerhalb EU RoHS-Scope) <a href="#">EU-RoHS-Deklaration</a>
Frei von giftigen Schwermetallen	Ja
Quecksilberfrei	Ja
RoHS-Richtlinie für China	<a href="#">RoHS-Erklärung Für China</a>
Informationen zu RoHS-Ausnahmen	<a href="#">Ja</a>
Umweltproduktdeklaration	<a href="#">Produktumweltprofil</a>
Kreislaufwirtschafts-Profil	<a href="#">Entsorgungsinformationen</a>
WEEE	Das Produkt muss entsprechend bestimmter Hinweise auf Märkten der Europäischen Union entsorgt werden und darf nicht in Haushaltsabfälle gelangen.

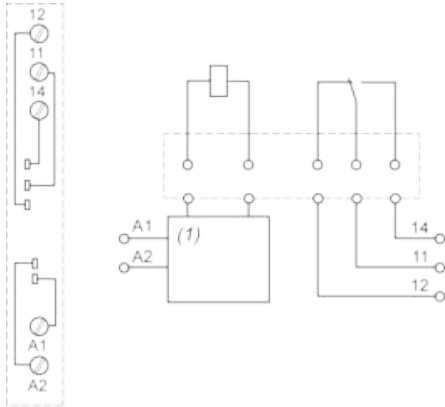
## Vertragliche Gewährleistung

Garantie	18 months
----------	-----------

Dimensions



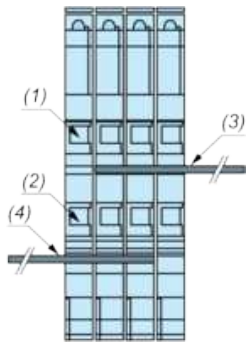
Wiring Diagram



(1) Protection circuit

Example of RSLZ2 Bus Jumper Mounting on Sockets

Side View



- (1) A1
- (2) A2
- (3) Bus jumper polarity A1
- (4) Bus jumper polarity A2