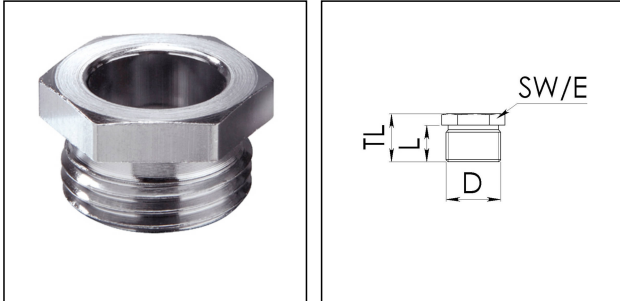


## SBK 24/Cr

Schraubbuchse, Messing verchromt, M24



Produktabbildungen sind beispielhaft und können vom ausgewählten Produkt abweichen. Weitere Varianten und individuelle Anpassungen bieten wir Ihnen gern auf Anfrage an.



<b>Material</b>	Messing verchromt
<b>Einsatztemp. min</b>	-150 °C
<b>Einsatztemp. max</b>	250 °C
<b>Gewindeart</b>	M
<b>Ø Anschlussgewinde D</b>	24
<b>Steigung</b>	1,5
<b>Länge Anschlussgewinde L</b>	10 mm
<b>Schlüsselweite SW</b>	24 mm
<b>Eckmaß E</b>	27 mm
<b>Gesamtlänge TL</b>	16 mm
<b>Oberfläche</b>	Chrom
<b>Bestellnr. verchromt</b>	30071611
<b>Typ</b>	SBK 24/Cr
<b>Verpackungseinheit</b>	1
<b>ETIM-Klasse</b>	EC000814

30.08.2021

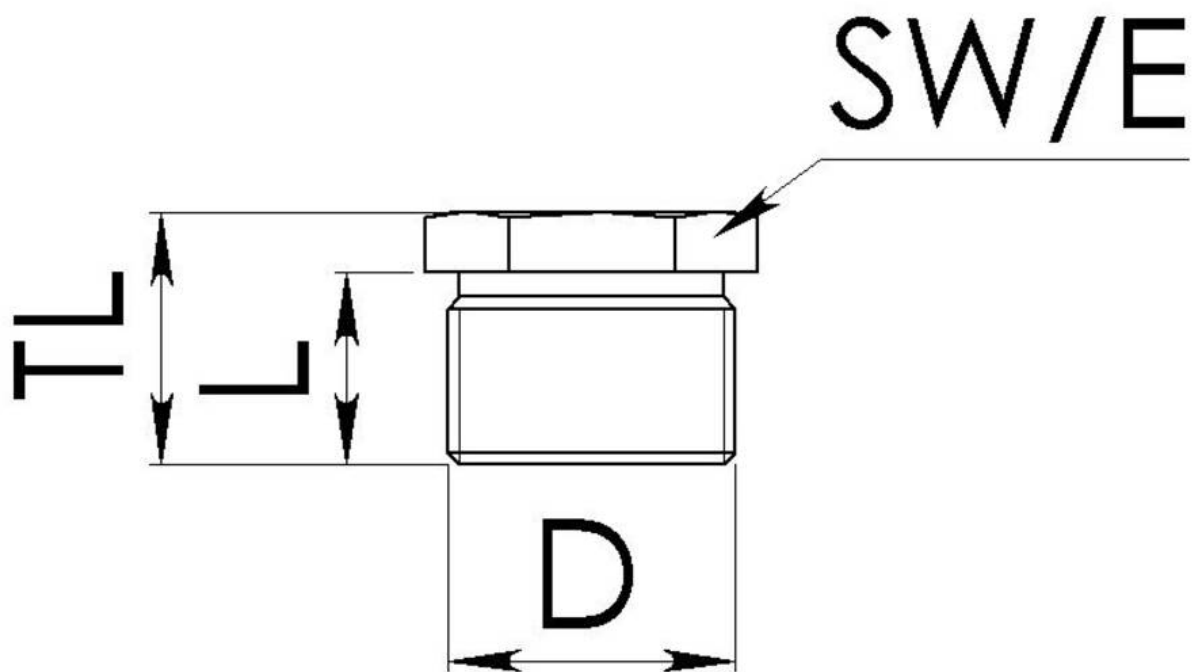
Ihr Kontakt:

**WISKA Hoppmann GmbH**

Kisdorfer Weg 28 · 24568 Kaltenkirchen · Germany

☎ +49-4191-508-0 · 📠 +49-4191-508-209

contact@wiska.de · www.wiska.com



Ihr Kontakt:

**WISKA Hoppmann GmbH**

Kisdorfer Weg 28 · 24568 Kaltenkirchen · Germany

☎ +49-4191-508-0 · 📠 +49-4191-508-209

contact@wiska.de · www.wiska.com