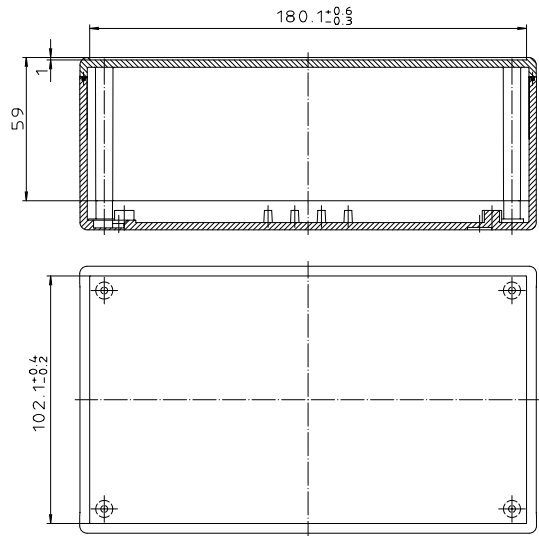
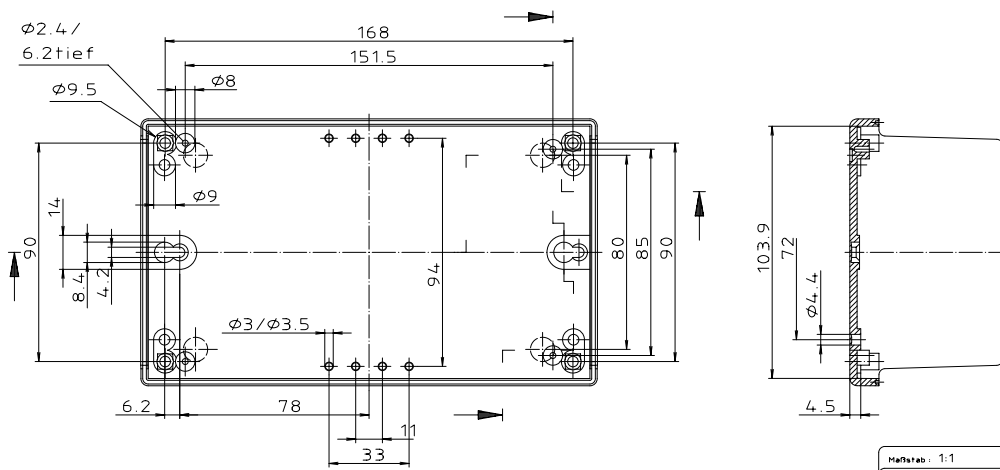
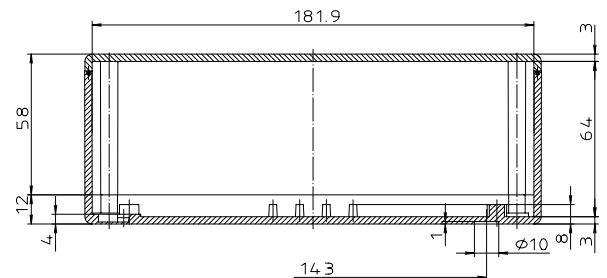
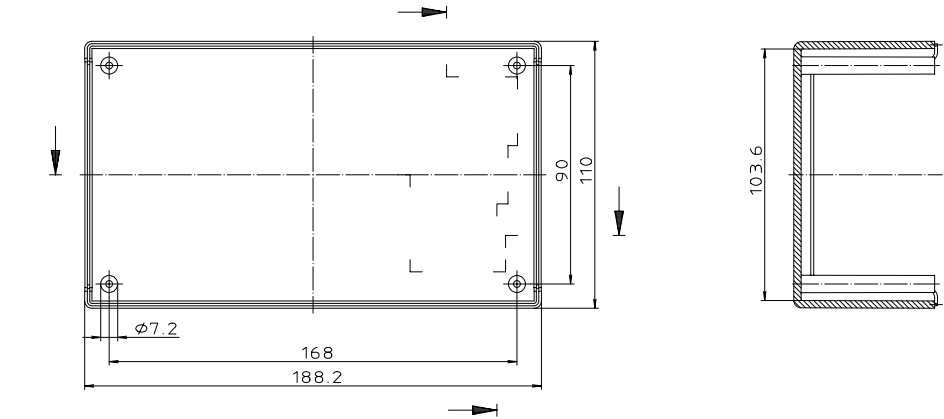
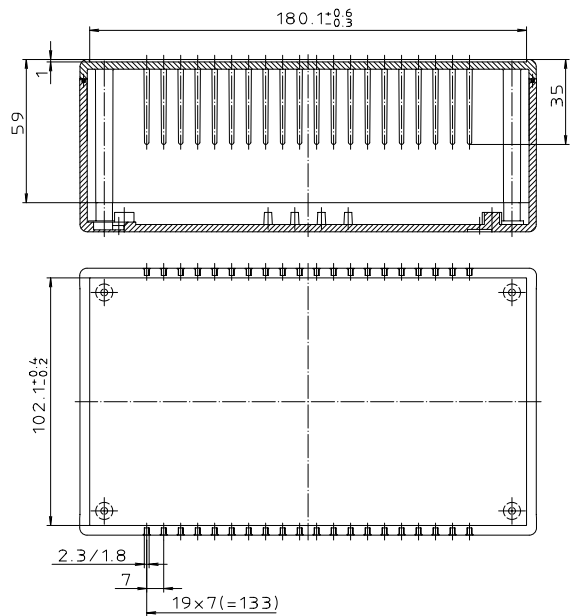




Ausführung E 450 F



Ausführung E 450 FVL



*Schutzvermerk nach DIN 31 06/07/08/09

Maßstab: 1:1			
Zchn.Nr. 1K 450.019.02			
Artikel: E 450 (F) (FVL)			
Katalogzeichnung			
3622	08.08.2002	DISK: 2 801 046	
Ae.Nr.:	Datum:	Datum:	10.08.93 OK