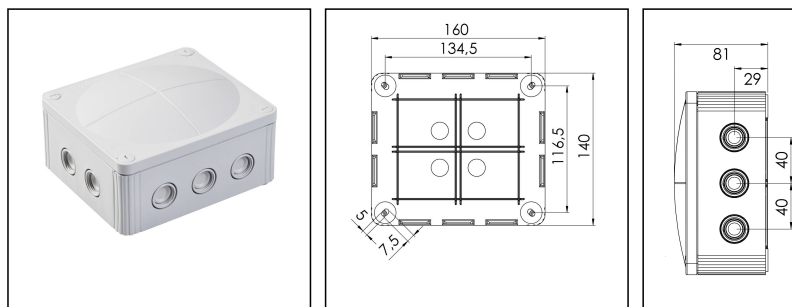


COMBI 1210/leer

Abzweigkasten, Kunststoff



Produktabbildungen sind beispielhaft und können vom ausgewählten Produkt abweichen. Weitere Varianten und individuelle Anpassungen bieten wir Ihnen gern auf Anfrage an.



Material	Polypropylen
Material Dichtung	TPE
Einsatztemp. min	-30 °C
Einsatztemp. max	100 °C
Installationstemperatur	-5 °C - 60 °C
Schutzart	IP66/67
Glühdrahtprüfung	750 °C
Spannung	690 V
Klemmen/Pole	10 mm ²
Befestigung	4 innenliegende Öffnungen
Ø Kabel min	3 mm
Ø Kabel max	12 mm
Außenmaße LxBxH	160 x 140 x 81mm
Für Kabelverschraubung	
Produktfarbe	RAL 7035
WISKA-Bestellnr.	10101459
Typ	COMBI 1210/leer
Verpackungseinheit	2
ETIM-Klasse	EC002600

Zusatzinformation:

IP 66; bei Nutzung der Membraneinführung

IP 67: bei Nutzung der Gewindeinführung mit

Hilfe einer ESKV

Befestigung: 4 innenliegende Öffnungen außerhalb des Dichtbereichs

Ausstattung: 10 Einführungen M20 mit elastischer Weichmembran und Gewinde sowie M25 Ausbrechöffnung

4 Einführungen mit selbstdichtender Membran im Boden M20
4 unverlierbare Deckelschrauben

Empfohlenes Zubehör

DIN Rail Kit - COMBI 1210	10101478
SP-HKT 1010 Klemmeinsatz	22000408

12.09.2016

