

Einbauleuchte Blitzlicht, m. eingebauter Blitzelektronik, klar, AC 115 V, Durchmesser 70 mm



Allgemeine technische Daten	
Produkt-Bezeichnung	Blitzlichtelement
aufgenommener Strom maximal	22 mA
Spannungsart	AC
• der Betriebsspannung	
Betriebsspannung	115 V
• 1 bei AC bei 50 Hz Bemessungswert	
• 1 bei AC bei 60 Hz Bemessungswert	115 V
relative positive Toleranz der Betriebsspannung	10 %
relative negative Toleranz der Betriebsspannung	-10 %
Referenzkennzeichen	P
• gemäß IEC 81346-2:2009	
Befestigungsart	Bajonett / Einbaumontage
Material	PC; PC/ABS; PA
Farbe	klar
Mechanische Daten	
Produktbestandteil Leuchtmittel	Ja
Ausführung des elektrischen Anschlusses	Schraubanschluss

Außendurchmesser des Signalsäulenelements	75 mm
---	-------

Leuchtmittel

Ausführung des optischen Signals	Blitzlicht
Art des Leuchtmittels	Xenon-Gasentladungslampe
Lichtstärke	36 793 cd
Blitzfrequenz	1 Hz
Anzahl der Blitze des Lichtelements	4 000 000

Umgebungsbedingungen

Umgebungstemperatur während Betrieb	-20 ... +50 °C
Schutzart IP	IP65
Tiefe	31 mm
Höhe	66 mm
Breite	75 mm

Approbationen/ Zertifikate

allgemeine Produktzulassung	EMV (Elektromagnetische Verträglichkeit)	Konformitätserklärung	sonstiges
-----------------------------	--	-----------------------	-----------



[Sonstige](#)

[Bestätigungen](#)

Weitere Informationen

Information- and Downloadcenter (Kataloge, Broschüren,...)

<https://www.siemens.de/ic10>

Industry Mall (Online-Bestellsystem)

<https://mall.industry.siemens.com/mall/de/de/Catalog/product?mfb=8WD5340-0CE>

CAX-Online-Generator

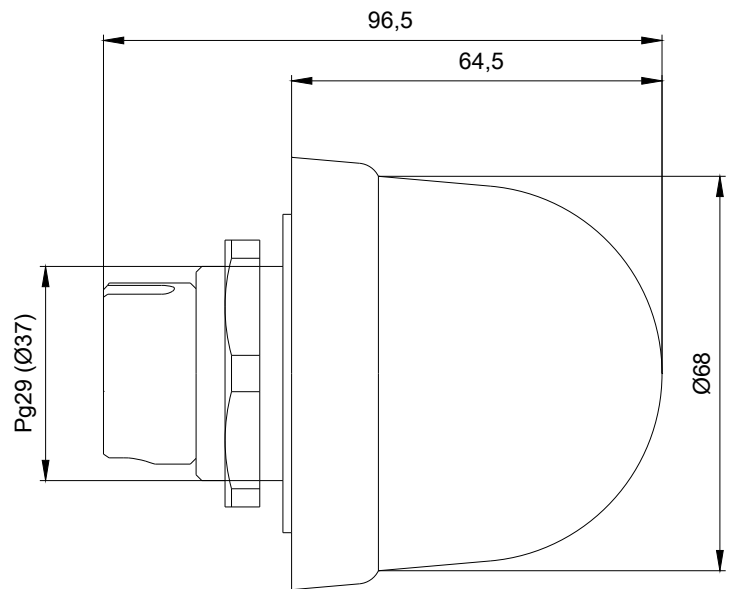
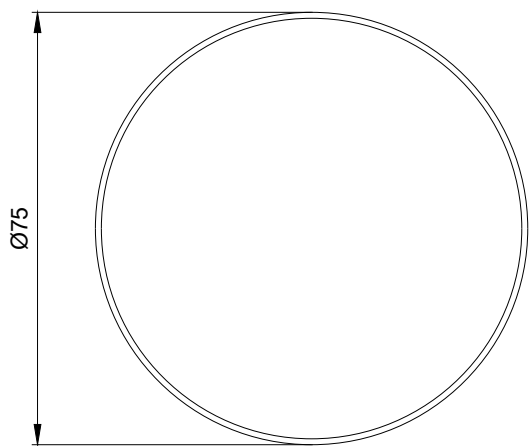
<http://support.automation.siemens.com/WW/CAXorder/default.aspx?lang=de&mfb=8WD5340-0CE>

Service&Support (Handbücher, Betriebsanleitungen, Zertifikate, Kennlinien, FAQs,...)

<https://support.industry.siemens.com/cs/ww/de/ps/8WD5340-0CE>

Bilddatenbank (Produktfotos, 2D-Maßzeichnungen, 3D-Modelle, Geräteschaltpläne, EPLAN Makros, ...)

http://www.automation.siemens.com/bilddb/cax_de.aspx?mfb=8WD5340-0CE&lang=de



letzte Änderung:

04.11.2020