



Caractéristiques produits <i>Product characteristics</i> <i>Caracteristicas del productos</i>	3
Détails de l'appareil <i>Device details</i> <i>Escima del aparato</i>	4
Données techniques <i>Technical datas</i> <i>Datos technicos</i>	6
Crêpières gaz professionnelles <i>Notice d'utilisation</i>	7
Professional gas crepe makers <i>Instructions for use</i>	16
Creperas profesionales <i>Instrucciones de uso</i>	25

Crêpières gaz

GAMME CONFORT
LUXURY RANGE



CGBIC4



CGCIC4



CGCIF4

GAMME STANDARD
STANDARD RANGE



CGBIN4



CGCIG4



CGCIH4

Pensez aux accessoires :
Demandez notre catalogue

*Accessories also available
Ask for our catalogue*



*Kit d'étalement/
Spreader Kit*



*Crêpières Electriques/
Electric crepe makers*



*Chariots à crêpes/
Crepe carts*

Photos et caractéristiques non contractuelles / Photos and characteristics are not binding

Caractéristiques produits/ *Products characteristics*

	Modèle <i>Model</i>	Diamètre <i>Diameter</i>	Dimensions <i>Size</i>	Poids <i>Weight</i>	Puissance en Kw <i>Power in Kw</i>	Brûleur <i>Burner</i>	Régulation <i>Control</i>	Châssis <i>Frame</i>
Gamme CONFORT / LUXURY Range	CGBIL4	ø40 cm	430x400x185mm	16 kg	6	6 branches	Manuelle <i>Manual</i>	Rond <i>Round</i>
	CGBIK4	ø40 cm	430x400x185 mm	16 kg	6	6 branches	Thermostatique <i>Thermostatic</i>	Rond <i>Round</i>
	CGBIB3	ø35 cm	380x350x185 mm	13,5 kg	6	8 branches	Manuelle <i>Manual</i>	Rond <i>Round</i>
	CGBIC3	ø35 cm	380x350x180 mm	13,5 kg	6	8 branches	Thermostatique <i>Thermostatic</i>	Rond <i>Round</i>
	CGBIB4	ø40 cm	430x400 x185 mm	16 kg	7	8 branches	Manuelle <i>Manual</i>	Rond <i>Round</i>
	CGBIC4	ø40 cm	430x400x185 mm	16 kg	7	8 branches	Thermostatique <i>Thermostatic</i>	Rond <i>Round</i>
	CGBIB5	ø48 cm	510x480x190 mm	24 kg	8	8 branches	Manuelle <i>Manual</i>	Rond <i>Round</i>
	CGBIC5	ø48 cm	510x480x190 mm	24 kg	8	8 branches	Thermostatique <i>Thermostatic</i>	Rond <i>Round</i>
	CGCIB3	ø35 cm	375x420x195 mm	16 kg	6	8 branches	Manuelle <i>Manual</i>	Carré <i>Square</i>
	CGCIC3	ø35 cm	375x420x195 mm	16 kg	6	8 branches	Thermostatique <i>Thermostatic</i>	Carré <i>Square</i>
	CGCIB4	ø40 cm	430x470x195 mm	20,5 kg	7	8 branches	Manuelle <i>Manual</i>	Carré <i>Square</i>
	CGCIC4	ø40 cm	430x470x195 mm	20,5 kg	7	8 branches	Thermostatique <i>Thermostatic</i>	Carré <i>Square</i>
	CGCIE3	ø35 cm	750x420x195 mm	32 kg	2 x 6	8 branches	Manuelle <i>Manual</i>	Carré <i>Square</i>
	CGCIF3	ø35 cm	750x420x195 mm	32 kg	2 x 6	8 branches	Thermostatique <i>Thermostatic</i>	Carré <i>Square</i>
	CGCIE4	ø40 cm	860x470x195 mm	40,5 kg	2 x 7	8 branches	Manuelle <i>Manual</i>	Carré <i>Square</i>
CGCIF4	ø40 cm	860x470x195 mm	40,5 kg	2 x 7	8 branches	Thermostatique <i>Thermostatic</i>	Carré <i>Square</i>	
Gamme / Range STANDARD	CGBIN4	ø40 cm	425x400x190 mm	15 kg	6	6 branches	Manuelle <i>Manual</i>	Rond <i>Round</i>
	CGCIG3	ø35 cm	375x420x195 mm	15,5 kg	5	6 branches	Manuelle <i>Manual</i>	Carré <i>Square</i>
	CGCIG4	ø40 cm	430x470x195 mm	20 kg	6	6 branches	Manuelle <i>Manual</i>	Carré <i>Square</i>
	CGCIH3	ø35 cm	750x420x195 mm	31,5 kg	2 x 5	6 branches	Manuelle <i>Manual</i>	Carré <i>Square</i>
	CGCIH4	ø40 cm	860x470x195 mm	39 kg	2 x 6	6 branches	Manuelle <i>Manual</i>	Carré <i>Square</i>

Photos et caractéristiques non contractuelles / Photos and characteristics are not binding

Détails de l'appareil / Appliance details

FIG 1

FIG 2

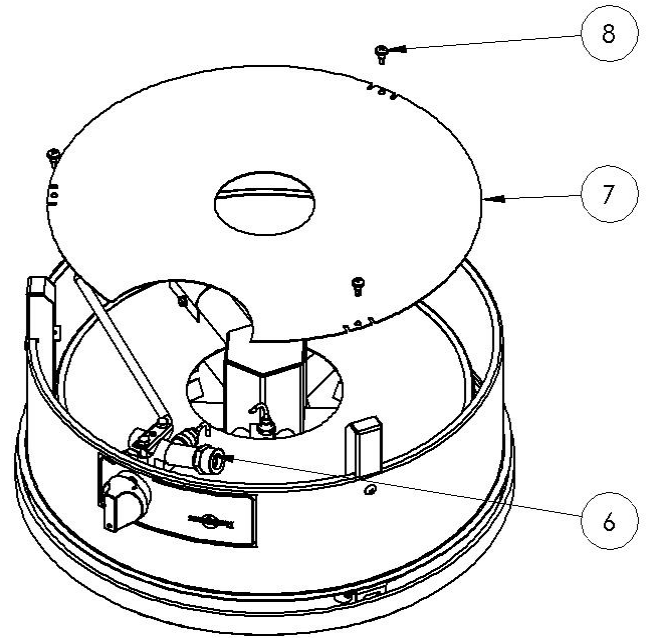
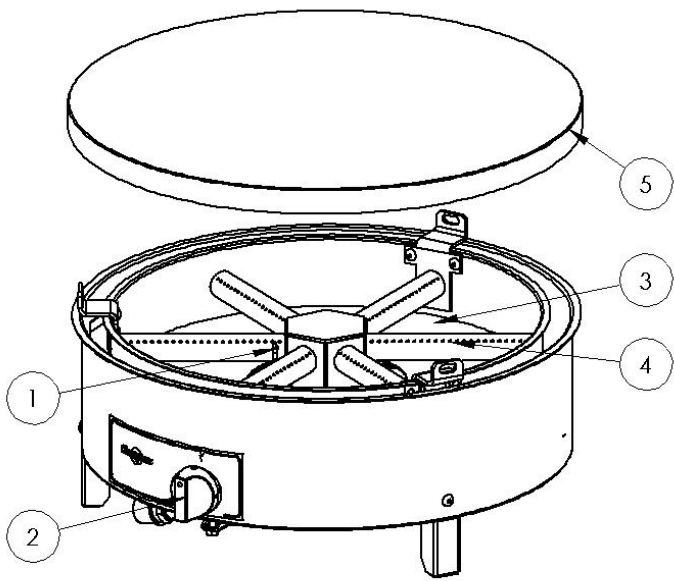


FIG 3

FIG 4

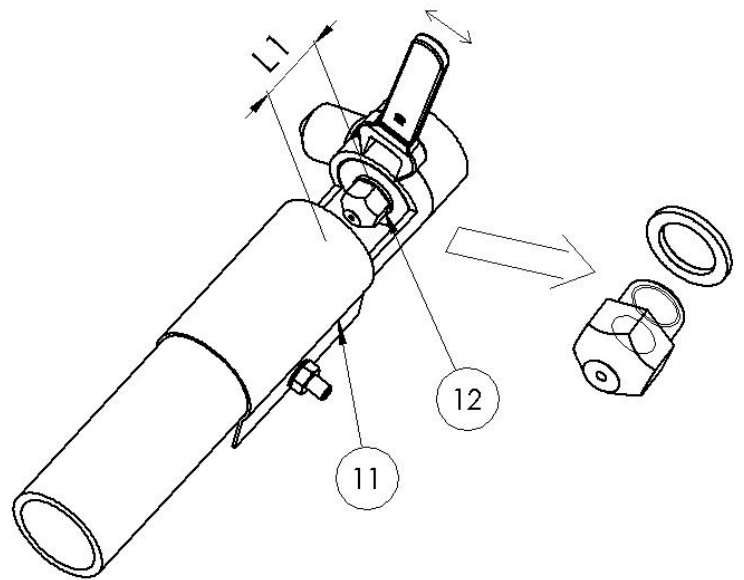
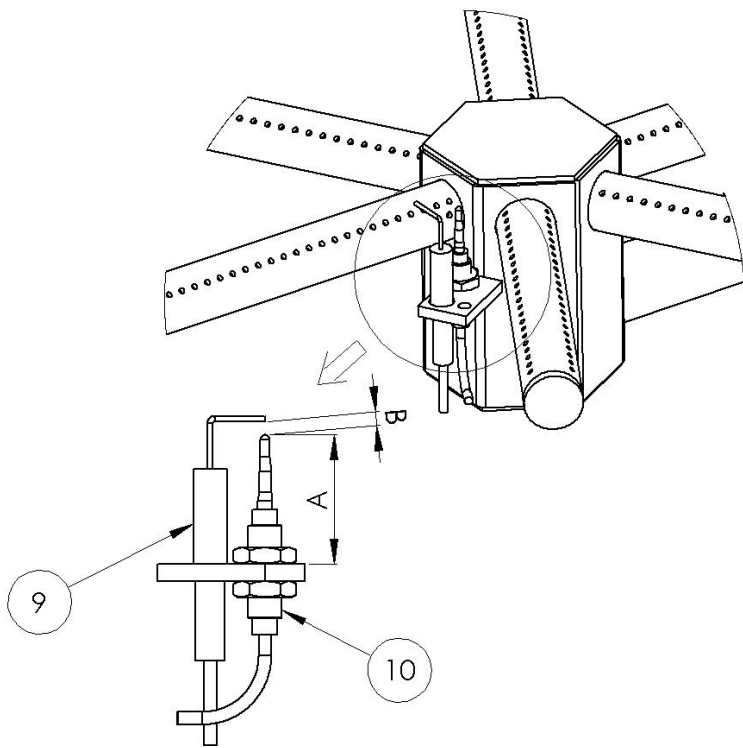
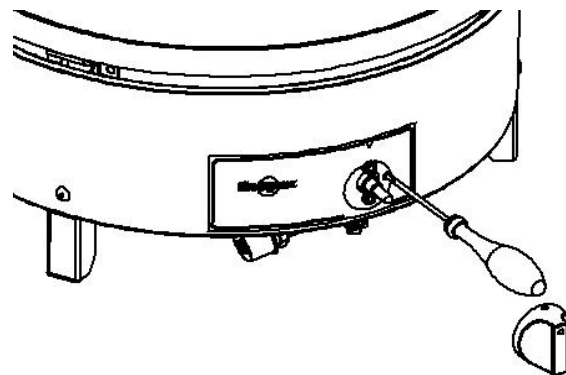


FIG 5



Détails de l'appareil / *Appliance details*

	Français	English	Español
--	----------	---------	---------

FIG 1	Vue de dessus	Vue from above	Vista de la parte superior
1	Sécurité thermocouple	Termocouple safety unit	Seguridad termopar
2	Manette	Knob with numbers or flame	Manecilla
3	Tôle d'isolation ou chambre de combustion	Insulation plate or combustion chamber	Chapa de aislamiento o cámara de combustión
4	Brûleur	Burner	Quemador
5	Plaque fonte à picots	Studded cast iron plate	Placa de fundición con dientes

FIG 2	Vue de dessous	Vue from below	Vista de la parte inferior
6	Ecrou de raccordement	Connection nut	Tuerca de empalme
7	Tôle d'isolation	Insulation plate	Chapa de aislamiento
8	Vis	Screw	Tornillo

FIG 3	Détails brûleur	Burner details	Detalle del quemador
9	Bougie d'allumage	Sparking plug	Bujia
10	Sécurité thermocouple	Termocouple safety unit	Seguridad termopar

FIG 4	Bague d'air et injecteur	Air ring & injector	Manguito de aire e inyector
11	Bague d'air	Air ring	Manguito de aire
12	Injecteur	injector	inyector

FIG 5	Réglage du ralenti	Slow setting	Ajuste de la marcha lenta
-------	--------------------	--------------	---------------------------

Les éléments décrits sont disponibles selon les versions

Elements given above are available according to models

Los elementos descritos aquí arriba están disponibles según las versiones

Données techniques - Utilisation FRANCE/ *Technical datas - Using in FRANCE*

Les appareils fonctionnent avec les types de gaz indiqués sur ce tableau. La configuration d'alimentation de l'appareil est indiquée par un marquage sur la plaque signalétique dessous l'appareil. Si vous utilisez votre appareil hors de FRANCE, contactez-nous.

The appliances work with types of gas mentioned on the chart below (bag for conversion attached). The gas supply configuration for the appliance is marked on the descriptive plate underneath the appliance. If you plan to use your appliance outside FRANCE, please contact us.

Modèle	Butane Propane G30/G31 28-30/37 mbar					Gaz naturel G20/G25 20/25 mbar <i>Natural Gas G20/G25 20/25 mbar</i>				
	ø gicleur	ø by pass	Nbre tours ralenti	Consommation à puissance nominale G30	Consommation à puissance nominale G31	ø gicleur	ø by pass	Nbre tours réglage ralenti	Consommation à puissance nominale G20	
<i>Model</i>	<i>jet ø</i>	<i>by pass ø</i>	<i>N° of turn for slow setting</i>	<i>Consumption at nominal power G30</i>	<i>Consumption at nominal power G31</i>	<i>jet ø</i>	<i>by pass ø</i>	<i>Nb of turn for slow setting</i>	<i>Consumption at nominal power G31</i>	
Gamme CONFORT / LUXURY Range	CGBIL4	135	0,65	0	473 g/h	466 g/h	205	0,65	+3/4 t	634 l/h
	CGBIK4	135	0,65	0	473 g/h	466 g/h	205	0,65	+3/4 t	634 l/h
	CGBIB3	125	0,65	0	473 g/h	466 g/h	200	0,65	+1/2 t	634 l/h
	CGBIC3	125	0,65	0	473 g/h	466 g/h	200	0,65	+1/2 t	634 l/h
	CGBIB4	145	0,7	0	552 g/h	543 g/h	230	0,7	+3/4 t	740 l/h
	CGBIC4	145	0,7	0	552 g/h	543 g/h	230	0,7	+3/4 t	740 l/h
	CGBIB5	160	0,8	0	630 g/h	621 g/h	250	0,8	+1 t	846 l/h
	CGBIC5	160	0,8	0	630 g/h	621 g/h	250	0,8	+1 t	846 l/h
	CGBIB3	125	0,65	0	473 g/h	466 g/h	200	0,65	+1/2 t	634 l/h
	CGCIC3	125	0,65	0	473 g/h	466 g/h	200	0,65	+1/2 t	634 l/h
	CGCIB4	145	0,7	0	552 g/h	543 g/h	230	0,7	+3/4 t	740 l/h
	CGCIC4	145	0,7	0	552 g/h	543 g/h	230	0,7	+3/4 t	740 l/h
	CGCIE3	125	0,65	0	946 g/h	931 g/h	200	0,65	+1/2 t	1269 l/h
	CGCIF3	125	0,65	0	946 g/h	931 g/h	200	0,65	+1/2 t	1269 l/h
	CGCIE4	145	0,7	0	1103 g/h	1087 g/h	230	0,7	+3/4 t	1480 l/h
	CGCIF4	145	0,7	0	1103 g/h	1087 g/h	230	0,7	+3/4 t	1480 l/h
Gamme / Range STANDARD	CGBIN4	135	0,65	0	473 g/h	466 g/h	205	0,65	+3/4 t	634 l/h
	CGCIG3	120	0,55	0	394 g/h	388 g/h	180	0,55	+1/2 t	529 l/h
	CGCIG4	135	0,65	0	946 g/h	931 g/h	205	0,65	+3/4 t	1269 l/h
	CGCIH3	120	0,55	0	788 g/h	776 g/h	180	0,55	+1/2 t	1057 l/h
	CGCIH4	135	0,65	0	473 g/h	466 g/h	205	0,65	+3/4 t	634 l/h

Photos et caractéristiques non contractuelles / Photos and characteristics are not binding

Cher client,

Vous venez d'acheter l'un de nos appareils et nous vous en remercions vivement. Son utilisation est très simple. Nous vous conseillons de lire attentivement cette notice dans laquelle vous trouverez des consignes de sécurité ainsi que des conseils d'installation et d'utilisation vous permettant d'obtenir les meilleurs résultats.

Réception et déballage

En cas de problème, faire mention de vos réserves en décrivant avec précision les dégâts constatés à la livraison sur le récépissé du transporteur. Les dommages éventuels dus au transport doivent être signalés au transporteur par lettre recommandée avec AR, dans les 24 heures suivant la réception.

Prescriptions générales concernant les matériels fonctionnant au gaz

Lors de l'utilisation d'appareils alimentés par le gaz, il faut toujours prendre des précautions en matière de sécurité : Lire attentivement toutes les instructions.

- Cet appareil est destiné à un usage professionnel.
- L'installation et le réglage (changement d'injecteur) de cet appareil doivent être effectués par des installateurs ou des techniciens qualifiés en équipements gaz.
- Cet appareil doit être installé et ne fonctionner uniquement que dans des locaux disposant d'une ventilation permanente en conformité avec la réglementation en vigueur.
- Cet appareil a été conçu pour fonctionner avec du gaz Butane ou Propane, et avec du gaz naturel.
- Cet appareil ne peut pas être utilisé par des enfants. Les enfants ne doivent pas jouer avec cet appareil. Le nettoyage et l'entretien ne doivent pas être effectués par des enfants. Des parties accessibles peuvent être très chaudes, éloignez les jeunes enfants.
- Cet appareil ne peut pas être utilisé par des personnes ayant des capacités physiques, sensorielles ou mentales réduites ou dénuées d'expérience ou de connaissance, à moins qu'elles soient correctement surveillées ou si des instructions relatives à l'utilisation de cet appareil en toute sécurité leur ont été données et si les risques issus encourus ont été appréhendés.
- Cet appareil ne doit jamais être laissé sans surveillance lors de son utilisation. Fermer toutes les arrivées de gaz lorsque cet appareil n'est plus en service.
- Ne pas utiliser cet appareil pour une utilisation autre que celle pour laquelle il est prévu.
- Toute modification de l'appareil peut se révéler dangereuse.
- Les ouvertures sur le châssis ne doivent pas être obstruées.
- Le dessous de l'appareil doit rester aéré afin de permettre une bonne circulation d'air au brûleur.
- Attention : Ne pas intercaler de feuille d'aluminium ou tout autre matériau ou objet entre la plaque et le châssis (zone de ventilation).
- Il est recommandé d'utiliser cet appareil dans un environnement ne dépassant pas une température de 40 °C.
- Ne pas stocker de bouteille de Propane dans une cuisine ou dans un local fermé.
- Cet appareil devra être installé à une distance minimale de 20 cm de toute cloison, aucun élément ou cloison ne doit être en contact avec l'appareil.
- Hauteur conseillée de la plaque de cuisson : de 85 à 95 cm du sol pour une bonne position de travail.
- Cet appareil doit être posé sur un plan de travail horizontal revêtu d'un matériau non inflammable : choisissez un support en inox ou tout autre matériau ignifugé conforme aux normes d'hygiène.

- Vérifiez le bon état du tuyau d'alimentation au gaz. Ne pas hésiter à changer le tuyau s'il semble douteux ou endommagé.
- Ne pas tordre le tuyau d'alimentation et le tenir éloigné de toutes parties pouvant être chaudes.
- Les parties protégées par le fabricant ne doivent pas être manipulées par l'utilisateur.
- Cet appareil ne doit pas être déplacé lorsqu'il est en fonctionnement.
- Utilisez des gants protecteurs lors de la manœuvre des éléments particulièrement chauds.
- Avant tout nettoyage, attendre que cet appareil soit froid.
- Cet appareil ne doit pas être nettoyé au jet d'eau haute ou basse pression.
- Ne pas utiliser de produits chlorés pour le nettoyage des inox.
- Ne pas manipuler cet appareil à chaud.
- Ne pas toucher les surfaces chaudes.
- Laisser refroidir cet appareil avant de le manipuler ou de le nettoyer.
- En cas de panne, l'examen et la réparation doivent être réalisés par un technicien habilité.
- Toute opération de maintenance doit être réalisée par un technicien habilité.
- Nous vous conseillons de conserver l'emballage d'origine pour ranger cet appareil.

CONSERVEZ CES INSTRUCTIONS

Descriptif technique

Les crêpières à gaz apportent confort et facilité d'utilisation grâce à leur robinet réglable jusqu'à 300 °C.

Caractéristiques

- Crêpières une ou deux plaques sur châssis inox.
- Plaque(s) en fonte usinée Ø 35, 40 ou 48 cm.
- Puissance de 5 à 8 kW par plaque.
- Brûleur en étoile Krampouz 6 ou 8 branches selon les modèles.
- Un ou 2 allumeurs piezo électrique sur les modèles de la gamme CONFORT.
- Régulation de la température manuelle ou thermostatique selon le modèle.

Ces appareils répondent aux normes CE.

Installation

La société Krampouz ne pourra être tenue pour responsable des dégâts occasionnés aux objets ou aux personnes résultant d'une installation ou d'une utilisation incorrecte de l'appareil.

Cet appareil n'est pas pourvu d'un dispositif d'évacuation des produits de la combustion. Une ventilation suffisante doit être prévue pour empêcher la formation de concentration inadmissible de substance nocive pour la santé dans le local où l'appareil est installé. Une attention particulière sera accordée aux dispositions applicables en matière de ventilation. Le débit d'air nécessaire à la combustion doit être supérieur à 200 m³/heure/plaque.

Avant l'installation assurez-vous que les conditions de distribution locales (nature du gaz et pression du gaz) et le réglage de l'appareil sont compatibles. Reportez-vous impérativement aux indications suivantes :

- Schéma de raccordement, page 4,
- Tableau de raccordement au gaz, page 6,
- Conseils de raccordement, page 9,
- Chapitre « Réglages », page 13.

La configuration d'alimentation de l'appareil est indiquée par un marquage sur la plaque signalétique collée sur l'appareil.

Si vous devez changer la configuration gaz de votre appareil, reportez-vous au chapitre « Réglages » page 13.

- Raccordez la crêpière à partir du raccord situé sous l'appareil, à l'aide d'un tuyau flexible métallique conforme à la NF D36-121 pour les gaz naturels et à la NF D36-125 pour les gaz de Butane/Propane.
- Vérifiez l'étanchéité du raccord à l'aide d'eau savonneuse.
- Ne testez jamais l'étanchéité à la flamme.

Configurations suivantes établies en conformité avec la réglementation Française.

Butane

Raccordement prévu pour l'utilisation de votre appareil en catégorie I3+

Pour le gaz Butane G30, utiliser un détendeur à sécurité NF 28 mbar :

- Tuyau flexible métallique NF D36-125 / longueur : 1 m
- Tuyau flexible XPD36-112 / longueur : 1 m.

Propane

Utiliser un détendeur à sécurité NF 37 mbar :

- L'about à tétine est interdit
- Tuyau flexible métallique NF D36-125 / longueur : 1 m
- Tuyau flexible XPD36-112 / longueur : 1 m.

Gaz naturel

Raccordement prévu pour l'utilisation de votre appareil en catégorie I2E+

Pour le gaz Naturel G20 :

- L'about à tétine de type Butane est interdit
- Tuyau flexible métallique NF D36-121 - Tuyau flexible NF D36-103.

Le tuyau flexible ne doit pas être soumis à des efforts ou torsion. Vérifiez son bon état, n'hésitez pas à le changer s'il vous semble douteux, endommagé ou légèrement brûlé.

Utilisation

Allumage

1. L'appareil installé, est prêt à fonctionner. Assurez-vous que l'arrivée de gaz soit bien ouverte.
2. Pour le premier allumage après installation, poussez la manette, tournez-la au maximum et maintenez-la enfoncée pendant 5 secondes afin de laisser s'échapper l'air de la conduite de gaz vers le brûleur. Relâchez la manette.
3. Puis :
 - Pour les appareils à régulation thermostatique de la gamme CONFORT : ouvrez le robinet et positionnez la manette sur 5,
 - Pour les appareils à régulation manuelle des gammes CONFORT et STANDARD : ouvrez le robinet positionnez la manette sur 8, ou sur le repère « grande flamme ».
4. Introduisez une flamme entre la plaque et le châssis ou actionnez le piezo, puis poussez sur la manette dans cette position pour obtenir l'allumage complet du brûleur.
5. Maintenez la pression sur la manette entre 5 et 10 secondes afin d'enclencher le système de sécurité thermocouple.
6. Relâchez alors la manette et laissez le brûleur chauffer pendant 3 à 4 minutes, puis réglez la manette sur la position 1 (ralenti ou petite flamme).
7. L'appareil est maintenant prêt à être utilisé.

Culottage des plaques de cuisson

Les plaques en fonte usinée Krampouz nécessitent un « culottage » avant la première utilisation.

Attention : cette opération (durée: 1 heure à 1 heure 30) est nécessaire quand les plaques sont neuves. Utilisez de l'huile alimentaire de tournesol sans autre ingrédient.

Pour bien réussir ce culottage :

Votre appareil étant raccordé en gaz, et la plaque en place, suivez les indications ci-dessous :

- Pour les appareils à régulation thermostatique de la gamme CONFORT (manette de 0 à 10) : réglez la manette sur « 8 » et maintenez-la ainsi pendant toute la durée du culottage.
- Pour les appareils à régulation manuelle des gammes CONFORT et STANDARD (manette de 0 à 8) : réglez la manette sur « 8 » pendant 5 minutes puis tournez-la sur « 2 » et maintenez-la ainsi pendant toute la durée du culottage.
- Pour l'appareil à robinet simple de la gamme STANDARD : réglez la manette en position « grande flamme » et laissez chauffer pendant 5 à 6 minutes environ, puis sur la position « petite flamme » pendant toute la durée du culottage.

Puis suivez ces étapes :

1. Lorsque la plaque est bien chaude, versez au centre de la plaque l'équivalent d'une cuillerée à soupe d'huile de tournesol,
2. A l'aide d'un chiffon en coton (les matériaux synthétiques ou similaires ne sont pas appropriés), répartissez uniformément cette huile. Laissez cuire ainsi la matière grasse pendant 5 à 10 minutes afin d'obtenir une plaque brunie et parfaitement desséchée.
3. Renouvelez les opérations (1 et 2) 8 fois en diminuant à chaque fois la quantité d'huile versée mais en respectant bien pour chaque couche d'huile un temps de cuisson de 5 à 10 minutes.

Un bon culottage a la couleur d'une châtaigne (marron foncé) et l'aspect d'un vernis.

- Si la plaque est trop claire : augmentez légèrement la flamme du brûleur.
- Si la plaque est trop noire : diminuez légèrement la flamme du brûleur.

Matériel nécessaire

Voici les accessoires conseillés pour réussir vos crêpes :

- Un râteau pour l'étalement de la pâte.
- Un pinceau et un bac à eau pour le nettoyage du râteau.
- Une spatule bois ou inox.
- Un chiffon en coton ou le tampon d'essuyage Krampouz.
- De l'huile de tournesol pour le graissage de la plaque.
- Un récipient pour la pâte.
- Une louche dose.

Recettes

CRÊPES DE FROMENT

Pour 20 crêpes - Dans un récipient, versez 1 cuillerée à soupe de farine de sarrasin (blé noir), 100 à 125 g de sucre selon vos goûts, 1 cuillerée à café rase de gros sel, 2 œufs, 25 g de beurre fondu ou 1 cuillerée à soupe d'huile, 1 sachet de sucre vanillé ou autres parfums, 10 cl d'eau. Battez l'ensemble et ajoutez progressivement 250 g de farine de froment et 12 cl de lait demi écrémé jusqu'à obtenir une pâte homogène et sans grumeaux. Délayez ensuite 38 cl de lait.

CRÊPES DE SARRASIN (BLE NOIR)

Pour 15 crêpes - Dans un récipient, versez 250 g de farine de sarrasin, 1 cuillerée à soupe de farine de froment, 1 cuillerée à café de gros sel, 1 œuf et 12 cl d'eau. Remuez jusqu'à obtenir une boule compacte. Ajoutez 12 cl de lait demi-écrémé et délayez puis battez environ 5 min afin d'obtenir une pâte parfaitement homogène. Ajoutez progressivement 36 cl de lait.

Cuisson

- Nous vous recommandons l'huile de tournesol pour le graissage de la crêpière.
- La température de cuisson des crêpes se situe environ à 200 °C/230 °C.
- Avant d'étaler la première crêpe ou avant chaque séance de crêpes, graissez légèrement la plaque à l'aide du tampon d'essuyage Krampouz.
- Pour réaliser une crêpe, déposez une louche de pâte sur la plaque chaude. Etalez la pâte à l'aide du râteau.
- En cours de fabrication, essuyez la plaque avec le tampon d'essuyage Krampouz. Ajoutez de l'huile uniquement si vos crêpes collent.
- Si l'appareil reste longtemps en chauffe sans servir, graissez légèrement la plaque avant de l'utiliser de nouveau.

Et selon l'appareil :

- **Pour les crêpières à régulation thermostatique de la gamme CONFORT :** Réglez la manette sur 5 (220 °C, température moyenne d'utilisation). Après quelques minutes, le brûleur se mettra au ralenti et votre plaque sera prête à servir. Selon vos besoins, vous réglerez + ou - fort la température de votre plaque. Le thermostat régulera automatiquement l'allure du brûleur.
Si vous constatez une surchauffe de la plaque en position ralentie, vérifiez que le réglage du ralenti est correct.
Reportez-vous pour cela au chapitre « Réglages » page 13.
- **Pour les crêpières à régulation manuelle des gammes CONFORT et STANDARD:** Réglez la manette sur 8 et laissez chauffer la plaque durant 3 à 4 minutes environ. Mettez ensuite au ralenti si vous ne travaillez pas immédiatement. Réglez entre 2 et 5 pour travailler en utilisation continue.
A l'usage vous déterminerez votre position exacte. Pour des interruptions momentanées de votre travail, mettez au ralenti sur la position 1. Lorsque vous reprenez, revenez à la position initiale. Après une longue interruption, prenez soin de graisser légèrement la plaque.
- **Pour l'appareil à robinet simple de la gamme STANDARD :** réglez la manette en position « grande flamme » et laissez chauffer pendant 4 minutes environ. Tournez ensuite la manette au ralenti si vous ne travaillez pas immédiatement ou ajustez la flamme en fonction de la cuisson souhaitée.

Conseils pratiques

- Si la pâte glisse sur la plaque ou colle au râteau : ne graissez pas votre plaque. Essuyez-la avec un chiffon sec. Une mauvaise pâte peut provoquer le même effet.
- Si la pâte bout : elle est trop liquide ou mal réussie, ou encore la plaque est trop chaude.
- Si la plaque colle : graissez-la légèrement avec un peu d'huile de tournesol à l'aide du tampon d'essuyage Krampouz.
- Si la pâte bout et colle, il est possible que votre culottage soit insuffisant : complétez le selon les instructions page 10.
- Si le culottage de votre plaque est calciné ou se décolle en plaque : grattez le avec la pierre abrasive Krampouz - réf. APA1 - puis recommencez la procédure en page 10.
- Si vous garnissez vos crêpes directement sur la plaque : évitez certaines garnitures qui pourraient accrocher à la plaque (ex : sucre, chocolat, tomates) ; garnissez vos crêpes dans une assiette.
- Ne polissez pas la plaque de cuisson car le culottage aura une moins bonne adhérence.

Entretien et Nettoyage

Afin d'éviter les risques de brûlure nous vous recommandons de toujours laisser refroidir la plaque avant de procéder au nettoyage de l'appareil.

Le châssis

Nettoyez le châssis avec une éponge douce imbibée d'eau tiède et de détergent liquide non-chloré. N'utilisez jamais de produits abrasifs ni de brosses métalliques pour son entretien.

Ne nettoyez pas l'appareil au jet d'eau, et ne l'immergez pas.

Compte tenu de la température de fonctionnement, il est normal que l'inox du châssis brunisse au fil du temps.

La plaque

Après utilisation, essuyez la plaque. Ne la lessivez pas.

ATTENTION:

- Ne refroidissez pas brutalement une plaque en chauffe.
- N'utilisez pas de ponceuse électrique pour décaper la plaque.

Les matières grasses utilisées pour le graissage de la plaque ou directement contenues dans la pâte à crêpes vont épaissir petit à petit la surface de la plaque et son culottage initial. Il faut éviter que cette couche ne devienne trop épaisse car :

- elle joue un rôle d'isolant et perturbe la cuisson,
- elle se décolle ou s'écaille donnant l'impression que la plaque se désagrège.

Vous pouvez donc décaper de temps en temps la plaque de votre crêpière en utilisant la pierre abrasive Krampouz, référence APA1. Ne craignez pas de rayer le métal.

Si le culottage devient trop épais et à défaut de décapage régulier à la pierre, il est possible de décaper la plaque par sablage. Contactez dans ce cas notre SAV.

Après ces opérations, il est nécessaire de refaire un culottage comme pour un produit neuf (voir instruction en page 10).

Le brûleur et venturi

Occasionnellement, vérifiez l'état des orifices des flammes sur les brûleurs et l'orifice du tube venturi. S'ils sont bouchés, brossez les branches avec une brosse à poils durs et nettoyez le venturi avant la remise en service, essuyez soigneusement le brûleur ainsi que le fond de l'appareil.

Attention:

- Pour les crêpières à régulation thermostatique, de la gamme CONFORT : la plaque est fixée au châssis. Si vous souhaitez accéder au brûleur, dévissez la plaque à l'aide d'un tournevis en prenant soin de ne pas endommager la sonde fixée sous la plaque.
- Pour les crêpières à régulation manuelle, de la gamme CONFORT : dévissez la plaque à l'aide d'un tourne vis et soulevez la plaque afin d'accéder au brûleur.
- Pour les crêpières de la gamme STANDARD : soulevez la plaque pour accéder au brûleur.

Rangement

L'appareil doit être stocké dans un endroit sec et protégé.

Réglages

Les réglages de cet appareil doivent être effectués par des installateurs et des techniciens qualifiés en équipements gaz.

En cas de changement de gaz il est impératif de remplacer les injecteurs (selon les indications du tableau page 6 et du schéma de l'appareil page 6), de rétablir le réglage d'air à 12 mm et de régler le ralenti.

Remplacement des injecteurs (gicleurs)

Dans le cas d'un appareil déjà installé, avant de procéder au remplacement des injecteurs et aux nouveaux réglages, veuillez fermer le robinet de la conduite d'alimentation ou de la bouteille de gaz.

Consultez le schéma de la crêpière page 5 et procédez aux opérations suivantes :

1. Pour les crêpières de la gamme STANDARD, retirez la plaque fonte de la crêpière et retournez l'appareil. Pour les autres modèles, retournez l'appareil.
2. Puis selon l'appareil, dévissez les pieds, ou ôtez les vis et retirez la tôle de fond (voir FIG 2).
3. Ouvrez l'arrivée d'air au maximum en poussant la bague de réglage d'air (FIG 4 repère 11).
4. Dévissez l'injecteur (FIG 4 repère. 12) avec une clé de 10 et prenez la pochette de transformation
5. Procédez au changement d'injecteur et de son joint, en respectant les indications du tableau de correspondance des différents types d'alimentation (tableau page 6).
6. Positionnez la bague de réglage air à la cote 12 mm et revisser.
7. Fermez et revissez le fond de l'appareil. Il est recommandé d'inscrire la nouvelle configuration sur la plaque signalétique de l'appareil et d'effacer l'ancienne.
8. Placez l'injecteur remplacé dans la pochette de transformation et rangez-la soigneusement puis reportez-vous à la procédure de mise en service.

Le Ralenti (FIG 5)

Lorsque les appareils sont réglés au gaz Butane/Propane, la vis de ralenti est tournée au maximum vers la droite.

Si vous passez du gaz Butane/Propane au Gaz naturel il faut desserrer cette vis jusqu'à obtenir un bon réglage du ralenti. Le ralenti sera bien réglé si en passant rapidement de la position maximum à la position minimum la flamme ne s'éteint pas. La flamme devra être la plus basse possible, environ l'équivalent d'une demi-tête d'épingle sur chaque trou.

Le réglage du ralenti doit se faire avec la plaque de cuisson en place

1. Enlevez la manette en la tirant vers vous. Attention à ne pas perdre la lame d'acier située à l'intérieur.
2. A l'aide d'un petit tournevis vous pouvez ainsi accéder à la vis de réglage qui se situe sur la périphérie de l'axe du robinet ou du thermostat. tourner la vis de ralenti d'un 1/2 tour dans le sens anti horaire et replacez la manette.
3. Allumez la crêpière en position 5 pendant 5 minutes
4. Placez la manette en position 1 (ou petite flamme pour les crêpières à régulation manuelle)
5. Enlevez la manette en la tirant vers vous.
6. A l'aide d'un petit tournevis vous pouvez ainsi accéder à la vis de réglage qui se situe sur la périphérie de l'axe du robinet ou du thermostat.
7. En visualisant la flamme sous la plaque, dévissez pour augmenter le ralenti, vissez pour le réduire (Voir tableau page 6).
8. Replacez la manette en respectant l'orientation du plat sur l'axe du robinet.

Bougie d'allumage du piezo (FIG. 3)

Pour un bon allumage du brûleur, la bougie (repère 9) doit toujours être positionnée à la cote qui suit : B = 3 mm au-dessus de la sécurité thermocouple.

Sécurité thermocouple (FIG. 3)

Pour un bon fonctionnement la sécurité thermocouple, le doigt situé dans la flamme (repère 10) doit toujours être rigoureusement positionné à la cote qui suit : A = 27 mm.

Garantie et Service après-vente

Cet appareil est garanti un an, pour les pièces détachées.

Nous apportons tous nos soins afin que chacun de nos appareils arrive chez l'utilisateur en parfait état de fonctionnement. Si lors du déballage vous constatez un défaut, signalez-le au magasin dans les 48 heures.

Si durant la période de garantie, vous constatez un mauvais fonctionnement, adressez-vous à votre revendeur.

Sont exclues de la garantie :

- 1- L'usure normale du produit n'altérant pas le fonctionnement de l'appareil (rayures, impacts, changement de teinte, etc...).
- 2- Les dommages résultant d'un évènement ou d'une utilisation anormale, d'une modification du produit ou du non-respect des indications fournies dans la notice d'utilisation.
- 3- Les dommages résultant d'une chute ou d'un choc.

N'hésitez pas à nous faire part de vos suggestions.

Dear Customer,

Thank you for choosing one of our appliances. It is very easy to use, and we do strongly recommend that you carefully read these instructions which include advice on how to use and install your appliance in order to obtain optimum results.

Reception and unpacking

Any damage due to transport must be reported to the carrier by registered letter with acknowledgement of receipt, within 24 hours of receiving your appliance. You must also note your reserves on the carrier's delivery note, describing in detail the damage noted on delivery.

General rules applicable to gas equipment

When using gas equipment, safety precautions must always be taken:

Read the general rules applicable to gas equipment before any action on the appliance:

- This appliance is dedicated to a professional use.
- Our appliances must be installed by technicians and installers properly qualified for gas installations.
- The base of the appliance must have adequate ventilation to allow the burner a proper air supply.
- Ensure there is a free space above the griddles close to an air extraction system (air flow needed: approximately 200 m³/h / griddle).
- This appliance is not designed for use by people (including children) whose physical, sensorial or mental capacities are impaired or by people with no experience or knowledge, unless they have been supervised or given training in the use of the appliance beforehand by a person responsible for their safety.
- Close supervision is necessary when an appliance is used by children, or in their presence.
- The appliance must never be left without supervision during use.
- Some part of the device might be extremely hot : keep away young children.
- When appliance is working do not leave it without supervision; while not in use please shut the gas openings.
- Any changes on the appliance can be dangerous.
- Do not block the ventilation holes on and under the frame.
- Take care: Do not insert a sheet of tin foil or any other material or object (risk of damage) between the plate and the frame (ventilation area).
- Do not use the appliance for anything other than the purpose which is described.
- The parts of the device protected by the supplier should not be handle by the users.
- Do not handle the appliance while in use and hot.
- We recommend you to wear protecting gloves while handling hot elements.
- Leave the appliance to cool prior to handling or cleaning it.
- This appliance is made to be used with butane propane or natural gas.
- Do not use butane gas bottles inside a kitchen or any closed room.
- Place the appliance on a dry and stable surface, and slightly back from the edge and at least 20 cm from any wall or element liable to be affected by heat.
- The recommended height for installation of the griddle is 85 to 95cm from the floor, which gives the best working position.
- Choose a work surface made of stainless steel or any other material which complies with hygiene standards and which is heat resistant. Any units or walls in contact with the appliance must be heat resistant.

- The appliance should be connected to the gas supply with a flexible tube in accordance with current standards and regulations.
- Check the hose (NF or CE) is in good condition. Do not hesitate to change it if in doubt.
- Check the expiry date of the hose.
- Do not twist the hose and keep it away from any parts likely to be hot.
- Leave the appliance to cool prior to handling or cleaning it.
- The appliance must not be cleaned with a high or low pressure jet.
- Do not bleach.
- Do not handle the appliance while hot.
- Do not touch the hot surfaces.
- We recommend you keep the original packaging in order to store the appliance.

KEEP THESE INSTRUCTIONS

Technical description

Strong and reliable, these appliances are convenient to use thanks to the constant temperature and even and fast cooking.

Characteristics

- One or two crepe griddle(s) crepe maker on stainless steel frame.
- Cast iron griddle Ø 35, 40 or 48 cm.
- Power: from 5 to 8 kW per griddle, depending on the model.
- Large diameter 6 or 8 branches burner for uniform heat distribution.
- One or two piezo-electric ignition button on each model of the CONFORT range.
- Manual or thermostatic temperature control depending on model.

Instructions

Krampouz shall not be held responsible for any bodily harm or damage to goods due to incorrect installation or use of the appliance.

The appliance is not connected to an evacuation of air system. The appliance has to be installed in a room with a sufficient air ventilation to avoid formation of any noxious substance that would not be acceptable.

Ensure there is a free space above the griddles close to an air extraction system (air flow needed: approximately 200 m³/h / griddle to supply combustion air).

The appliance should be connected to the gas supply with a flexible tube in accordance with current standards and regulations. Before using your appliance, please refer to the following indications:

- Appliances drawings page 4,
- Technical datas chart page 6,
- Connecting advices page 17,
- Chapter "Adjusting" page 22, before changing any settings of the appliance.

Work surface

Choose an easy-to-clean work surface on which to install the appliance. The appliance must be at least 20 cm from any vertical surfaces that are not heat-resistant in order to prevent damage by heat radiating from the plates. To ensure maximum ease of use, the top of the irons should be between 85 and 95 cm from the ground.

Connecting

The configuration for the gas supply to the appliance is indicated on the identification plate stuck to the air intake ring or the base plate.

If you need to change the gas configuration of your appliance, please refer to the "Adjusting" chapter page 22 (bag attached containing items required for the change-over)

The crepe maker must be connected to the link located under the appliance with metal hose in compliance with the following standards, in agreement with the French regulation, and setting mentioned in chart page 4 :

- NF D 36121 for natural gas
- NF D 36125 for 3rd family Butane/propane gas.

The hose must not be subjected to loads or twisting. Check it is in good condition and do not hesitate to change it if it looks cracked or slightly burnt.

- Please verify the airtightness of the connection with soapy water
- Do never try airtightness of the flame

Using

Ignition

1. Once the appliance has been fully installed ready to operate, check that the gas supply tap is open.
2. When igniting for the first time after installation, push in the knob, place it on the maximum setting and hold it pressed in for 5 seconds to allow the air in the gas pipe to the burner to escape. Then release the knob.
3. Then:
 - **For appliances with a safety thermostat of the CONFORT range** : set the knob to position 5,
 - **For appliances with a safety tap of the CONFORT and STANDARD ranges**: set the knob to 8 or in the "high flame" position.
4. Hold a flame between the plate and the frame or use the piezo ignition unit, then push the knob without changing its position until the burner has ignited completely.
5. Continue holding the knob in for between 5 and 10 seconds to trigger the thermocouple system.
6. Then release the knob and let the burner heat up for 3 to 4 minutes, before adjusting the knob to position 1 (slow setting or small flame).
7. Your appliance is now ready to use.

Seasoning of the griddles

The surfaced cast iron griddles need seasoning before using for the first time

Caution: this operation (lasting 1 to 1 ½ hour) is necessary when griddles are new. Use sunflower frying oil without other ingredient.

Once your appliance is connected to the gas supply and the griddle plate is in position, proceed as follows.

- **For appliances with a safety thermostat of the LUXURY range** (knob marked 0 to 10) place the knob on «8» and leave it at this for the whole duration of the seasoning operation.
- **For appliances with a safety tap of the LUXURY and STANDARD ranges** (knob marked 0 to 8) place the knob on « 8 » for 5 minutes then on «2» and leave it at this for the whole duration of the seasoning operation.
- **For the appliance with a simple tap without safety system of the STANDARD**, place the knob on the «high flame» position for 5-6 minutes and then turn down to «small flame» for the whole duration of the seasoning operation.

And then follow these steps:

1. When the griddle is well-heated, pour the equivalent of one tablespoon of cooking oil for frying onto the centre of the griddle
2. Using a rolled cotton cloth (synthetic or similar materials are not suitable), spread the oil out evenly. Leave the oil to cook like this for 5 to 10 minutes to obtain a griddle with a brown tinge and which is perfectly dry.
3. Repeat operations (1 and 2) 8 times, reducing the quantity of oil applied each time, but ensuring that each application of oil cooks for between 5 and 10 minutes.

A well-seasoned griddle is chestnut coloured (dark brown) and has a shine. If you do not obtain this result:

- Griddle too light: increase the height of your burner flame slightly.
- Griddle too black: reduce the height of your burner flame slightly.

Necessary equipment

Here is a list of advisable accessories for successful crêpe making:

- A spreader,
- Brush and water tray to clean the wood spreader.
- A wooden or stainless steel spatula.
- The Krampouz cleaning pads.
- A little oil to grease the griddle.
- A container for your batter.
- A ladle size.

Recipes

WHEAT PANCAKES

For 20 crepes – Put 1 teaspoon of buckwheat flour (optional), 100 to 125 g of sugar, 1 teaspoon of salt, 2 eggs, 25 g of melted unsalted butter or 1 tablespoon canola, 1 teaspoon vanilla extract and 10 cl of water in a bowl. Stir it all and add gradually 250 g of wheat flour and 12 cl low-fat milk until to obtain a fully smooth without lumps. Gradually add a further half litre of milk stirring all the time. Add progressively 38 cl of milk.

BUCKWHEAT CREPES

For 15 crepes - Put 250 g of buckwheat flour, 1 dessert spoon of wheat flour, 1 teaspoon of coarse salt, 1 egg and 12 cl of water. Stir to form a compact ball. Add 12 cl of semi-skimmed milk, stir in then beat for approximately 5 min to obtain a fully smooth batter. Gradually add 36 cl of milk.

Cooking

- It is recommended to use sunflower oil to grease the griddle.
- Cooking temperature for crêpes is between 200°C/230°C approx.
- Before spreading the first crêpe, or before each crêpe making session, lightly grease the griddle with the Krampouz cleaning pad.
- To make a crepe, pour a ladle of batter on the hot griddle. Spread the batter with the spreader.
- Whilst cooking, simply wipe the griddle with the cleaning pad and only add oil if your crêpes stick.
- If the appliance remains heated for a long time without being used, ensure you lightly grease the griddle before re-use.

And depending on models:

- **For appliances with a safety thermostat from the LUXURY Range:** set knob to 5 (220 °C, average temperature for use). After a few minutes the burner will slow down and your griddle will be ready to function. According to your needs, increase or decrease the griddle temperature. The thermostat will automatically regulate the burner flow.
If you notice the griddle overheating whilst in slow setting mode, check that the slow setting adjustment is correct.
See Chapter "Adjustings" page 22.
- **For appliances with a safety tap from the LUXURY and STANDARD range:** set the knob on 8 and leave to heat for 3 to 4 minutes approximately. Then set to slow setting if you are not cooking immediately. Set to position 2 or 5 if you are working continuously.
As you use, you will be able to determine your suitable setting. In the event of interruptions while you work, place on slow setting position 1. When you begin again, return to initial setting. After a long period of interruption, be sure to grease the griddle lightly.
- **For the appliances with a simple tap without safety system from the STANDARD range:** adjust the knob to the high flame setting and leave it to heat for about 4 minutes. Then turn to the low setting if you are not going to use it immediately, or adjust the flame according to what is to be cooked.

Practical advice

- If the batter runs on the griddle or sticks to the spreader : do not grease the griddle. Wipe it either with a dry cloth or with the Krampouz cleaning pad. Badly-made batter can have the same effect.
- If the batter only bubbles: it is too runny or badly-made. The griddle might also be too hot.
- If the griddle only sticks: lightly grease with a little cooking oil or egg yolk + butter mixture.
- If you fill your crepe directly on the griddle: avoid some fillings which can spoil the griddle (e.g. sugar, chocolate, tomatoes...), fill your pancakes directly on a plate.
- Wipe the griddle before spreading the next crepe if it is too greasy.
- Do not polish the griddles as the seasoning operation will not maintain its good surface.
- If the griddle is charred or the seasoning unsticks: scrape the griddle with an abrasive stone and start another seasoning.

Maintenance and Cleaning

Read the general rules applicable to electrical equipment before any action on the appliance.

The frame

Before cleaning your appliance, let the griddle and the frame cool down.

Clean the frame with a sponge dipped in warm water and liquid detergent unchlorinated.

Never use abrasive products or metallic brushes.

Do not clean the appliance under flowing water. Do not immerse the appliance.

Due to the high temperatures heat, it is normal for the stainless steel can to become brown with time.

The griddle

After use, simply wipe the griddle; do not wash it.

CAREFUL: never suddenly cool plates.

Fats that are used to lubricate the griddle or fat already included in the batter will gradually thicken the griddle. Try to avoid the griddle become too thick because:

- It acts as an insulator and interferes with the cooking.
- It is flaking off or giving the impression that the metal disintegrates.

Therefore the strip regularly uses the Krampouz abrasive stone – ref. APA1.

If the seasoning is too thick default regular stripping, it is possible stripping plate by blasting (contact our customer service).

After these operations must be redone a seasoning as for a new product (see page 18).

The burner

Occasionally check the state of the burner outlet holes. If they are blocked, brush the branches with a hard-bristle brush. Before using again, carefully wipe the burner as well as the bottom of the combustion chamber.

Be careful:

- For models with a safety thermostat from the LUXURY range: the griddle is fixed to the frame. If you require access to the burner, take care not to damage the probe fixed under the griddle.
- For models with a safety tap from the LUXURY range: unscrew the griddle and lift it up to access to the burner.
- For appliances of the STANDARD range: lift the griddle to access the burner.

Storage

We advise you to store your appliance in a dry and clean place.

Adjusting

Reminder: our appliance adjusting must be made by technicians and installers properly qualified for gas installations.

If the type of gas supply needs changing it is essential to replace the jets, to reset the air intake to 12 mm and to adjust the slow setting.

Refer to datas page 6 and drawings of appliances details page 4.

Replacing the burner jets

If the appliance is already installed, before proceeding with replacement of the burner jets or any new adjusting, ensure that the gas supply is switched off (whether mains gas or gas cylinder).

Then proceed with the following operations:

1. For appliances of the STANDARD range: remove the griddle and turn the appliance over. For all the other models, turn the appliance over.
2. Remove the base of the appliance by unscrewing the feet on round appliances with a base plate, and by removing the screws on square appliances.
3. Open the air inlet as wide as possible by sliding back the ring which regulates air (FIG 4 rep 11).
4. Unscrew the jet (FIG 4 rep. 12) with a 10 mm spanner; take the conversion pack.
5. Change the jet and its washer, following the information given in the reference chart showing jet diameters and various types of gas supply. (chart page 6).
6. Position the air control ring at the 12 mm position and screw home again.
7. Replace and screw in the base of the appliance. It is advisable to make note of the new configuration on the manufacturer's rating plate on the base of the appliance and erase the old one.
8. Put the replaced jet in the conversion pack and keep in a safe place, then turn to the setting up procedure.

The slow setting (FIG 5)

When the appliances are adjusted for Butane/Propane gas, the screw for slow setting is turned completely to the right. If you change from butane/propane gas to natural gas, you must undo this screw until you obtain correct adjustment of the slow setting. The slow setting is correctly adjusted when, if you go rapidly from maximum to minimum position, the flame does not go out. The flame should be as low as possible, approximately the equivalent of half a pin head over each hole.

To adjust the slow setting, the griddle should be in place.

1. Light the burner and heat on maximum for 2 to 3 minutes.
2. Turn the knob to position 1 (or adjust the knob to the low flame setting)
3. Remove the knob by pulling it towards you. Take care not to lose the steel blade located inside.
4. The adjustment screw located on the side of the tap or thermostat shaft can be reached using a small screwdriver.
5. Watching the flame beneath the griddle, unscrew to increase the slow setting, tighten the screw to decrease it. (See chart page 6).
6. Replace the knob taking care to place the flat parts flush to each other.

Piezo ignition plug (FIG 3)

For good ignition of the burner, it is imperative for the spark plug (FIG 3 rep. 9) to be positioned in line with the following measurement:

FIG 3.: B = 3 mm above the safety thermocouple

Safety thermocouple (FIG 3)

In order for the safety thermocouple to operate correctly, the pin located in the flame (FIG 1 mark 1) must always be placed exactly at the following position: **A = 27 mm**

Guarantee and After Sales Service

This appliance is guaranteed for one year, for spare parts only.

We pay great attention to ensuring that each of our appliances reaches the user in perfect operating condition. If you do find a problem when unpacking your appliance, please report it to the shop within 48 hours.

If you are confronted with faulty operation during the guarantee period, please contact your dealer. The following are not covered by the guarantee:

1. Normal wear of the product that does not affect operation of the appliance (scratches, impacts, change of color, etc.).
2. Damage caused by abnormal events or use, modification of the product or not following the instructions for use.
3. Damage resulting from a fall or impact.

Please do not hesitate to let us have your suggestions.

By making sure that this product is disposed off in appropriate fashion you will help prevent any potentially negative consequences for the environment and human health. Recycling of the materials will help preserve natural resources. For any further information concerning recycling of this product, you can contact your local authorities, waste collection centre or the shop where you purchased the product.

Estimado cliente,

Le agradecemos haber comprado uno de nuestros aparatos.

Su utilización es sencilla, pero le recomendamos que lea detenidamente este manual, en el que encontrará los consejos de instalación y de utilización que le permitirán obtener mejores resultados.

Recepción y desembalaje

Los eventuales daños debidos al transporte deberán señalarse al transportista por correo certificado con acuse de recibo, en un plazo de 24 horas a partir de la recepción. Además, deberá mencionar sus reservas en el recibo del transportista sobre los desperfectos constatados en el momento de la entrega.

Instrucciones generales relativas a los materiales con gas

En cuestión de seguridad, la utilización de aparatos con gas requiere la adopción de precauciones:

Lea atentamente todas las instrucciones.

- Estos aparatos están diseñados para uso profesional.
- La instalación de estos aparatos debe dejarse en manos de instaladores y técnicos cualificados en equipamientos de gas.
- La parte inferior del aparato debe estar ventilada para facilitar la buena circulación del aire al quemador.
- Este aparato ha sido diseñado para funcionar con bombonas de gas butano o propano, pero también conectado a una alimentación de gas natural.
- La utilización de este aparato por parte de niños o a proximidad de los mismos, exige una estrecha vigilancia. Ciertas partes accesibles pueden coger mucha temperatura: aleje a los niños pequeños. El aparato no debe dejar de vigilarse nunca durante su utilización.
- Este aparato no ha sido previsto para ser utilizado por personas (incluidos niños) con capacidades físicas, sensoriales o mentales reducidas, ni por personas exentas de experiencia o de conocimientos, a menos que puedan beneficiarse, a través de una persona responsable de su seguridad, de una supervisión o de instrucciones previas relativas a la utilización del aparato.
- Cuando no esté utilizando su aparato, cierre la llave de paso de la bombona de gas, o de la pared en caso de gas natural.
- Las aberturas del chasis no deben estar obstruidas. Evite los lugares expuestos a corrientes de aire.
- No utilice el aparato para ningún otro uso que no sea aquel previsto.
- El uso de accesorios no recomendados por el fabricante del aparato puede provocar accidentes.
- Utilice guantes protectores cuando manipule elementos especialmente calientes.
- Antes de limpiarlo, espere a que el aparato esté frío.
- Deje que el aparato se enfríe antes de manipularlo o de limpiarlo.
- Coloque el aparato sobre una superficie estable y seca, manténgalo alejado del borde y a más de 20 cm. de cualquier pared y de todo elemento sensible al calor.
- En caso de avería, el examen y la reparación deben ser realizados por un técnico habilitado
- La conexión del aparato a la fuente de alimentación se efectuará mediante un tubo flexible conforme a las normas y reglamentaciones en vigor.
- Compruebe su fecha de caducidad.
- No retuerza el tubo y aléjelo de todos los elementos que puedan calentarse.
- Elija una base de acero inoxidable o de algún material ignífugo y que cumpla con las normas de higiene.
- El aparato no debe limpiarse con agua a presión (ni alta ni baja).

- No utilice nunca productos con cloro.
- No manipule el aparato en caliente.
- No toque las superficies calientes.
- Deje que el aparato se enfríe antes de manipularlo o de limpiarlo.
- Este aparato está prohibido al aire libre.

CONSERVE ESTAS INSTRUCCIONES

Descripción técnica

Características

- Creperas de una o dos placas sobre chasis inoxidable.
- Placa(s) de fundición mecanizada Ø 35, 40 ó 48 cm.
- Potencia de 5 kW a 8 kW por placa.
- 1 quemador Krampouz con 6 o 8 ramas.
- 1 o 2 encendido piezoeléctrico en los modelos de la gamma LUJO.
- Aparatos con llave de seguridad o con termostato de seguridad.

Instalación

La empresa Krampouz no se responsabilizará de los daños ocasionados a objetos u personas derivados de una instalación o de una utilización incorrecta del aparato.

La configuración de alimentación del aparato se indica mediante una marca en la placa de características pegada en el manguito de aire o en la chapa de fondo.

Estos aparatos funcionan con los tipos de gas indicados en esta tabla (funda de transformación suministrada) :

- Esquema del aparato página 4,
- Tabla de conexión al gas página 6,
- La conexión del aparato página 27,
- En caso de cambio de gas, consulte el capítulo « Ajustes » en la página 31.

Prevea un espacio libre encima de las placas cerca de un sistema de aspiración (caudal previsto: 200 m³/h / placa).

Encimera

Elira una encimera de mantenimiento fácil para colocar el aparato. Este deberá encontrarse a una distancia mínima de 20 cm de las paredes que no resistan al calor, para evitar que los hierros irradie calor. Para una utilización lo más cómoda posible, la superficie de las placas deberá situarse a una altura de 85 a 95 cm.

La conexión del aparato

La crepera deberá conectarse en el empalme situado detrás del aparato, con un tubo metálico flexible que cumpla la NF D 36121 para los gases naturales y la NF D 36125 para los gases de 3ª familia butano/propano.

- La estanqueidad del empalme deberá comprobarse con agua con jabón.
- Nunca compruebe la estanqueidad con una llama.

El tubo flexible no deberá retorcerse ni someterse a fuerzas. Compruebe que está en buen estado, no dude en cambiarlo si le parece que está agrietado o ligeramente quemado.

Utilización

Encendido

1. Una vez instalado el aparato, ya estará listo para funcionar. Compruebe que la llave de gas esté abierta.
2. Para el primer encendido tras la instalación, empuje la manecilla y colóquela al máximo; manténgala en esta posición durante 5 segundos para eliminar el aire del conducto de gas hacia el quemador. Suelte la manecilla.
3. Y :
 - **Para los aparatos con termostato de seguridad de la gama LUJO :** Abra la llave girando la manecilla hacia la izquierda, colóquela en la posición 5,
 - **Para los aparatos con llave de seguridad de las gamas LUJO y ESTANDARD :** Abra la llave girando la manecilla hacia la izquierda, colóquela en la posición 8 o « llama grande ».
4. Deslice una llama entre la placa y el armazón o accionnar el piezo y coloque la manecilla en esta posición para obtener el encendido completo del quemador.
5. Mantenga presionada la manecilla entre 5 y 10 segundos para activar el sistema de seguridad termopar.
6. Suelte la manecilla y deje que se caliente el quemador durante 3 o 4 minutos; a continuación ajuste la manecilla en la posición 1 (marcha lenta o llama pequeña).
7. El aparato ya está listo para funcionar y ser utilizado.

Curado de las placas de cocción

Las placas de fundición mecanizada Krampouz requieren un curado antes de utilizarse por primera vez.

Atención: esta operación (duración: 1 hora a 1 hora 30) es imprescindible para las placas nuevas. Utilice aceite alimenticio sin ningún ingrediente más.

Permite que las crepes se despeguen con mayor facilidad, reduciendo el burbujeo de la pasta en contacto con la placa. Para una correcta preparación de las placas:

Una vez el aparato esté conectado al gas y la placa colocada, siga estas indicaciones:

- **Para los aparatos con termostato de seguridad de la gama LUJO** (manecilla de 0 a 10), coloque la manecilla en la posición 8 y manténgala en esta posición durante todo el proceso de preparación de la placa.

- Para los aparatos con llave de seguridad de las gamas LUJO y ESTANDARD (manecilla de 0 a 8), coloque la manecilla en la posición 8 durante 5 minutos y después en la posición 2 durante todo el proceso de preparación de la placa.
 - Para el modelo con llave simple de la gama ESTANDARD, elija la opción llama grande durante 5-6 minutos y después pase a llama pequeña.
1. Cuando la placa esté bien caliente, vierta en el centro de la placa el equivalente de una cucharada sopera de aceite para freír
 2. Verter en el centro de la placa el equivalente de una cucharada sopera de aceite para freír.
 3. Extender uniformemente el aceite con un paño de algodón enrollado (los tejidos sintéticos o materiales similares no son adecuados), y dejar que el aceite cueza durante 5 ó 10 minutos hasta que la placa adquiera un color más oscuro y quede perfectamente seca.
 4. Repetir la operación (1 y 2) 8 veces, reduciendo progresivamente la cantidad de aceite y manteniendo siempre para cada capa de aceite un tiempo de cocción de 5 a 10 minutos.

Un buen curado produce el color de una castaña (marrón oscuro) y un aspecto barnizado.

Material necesario

Los accesorios que le recomendamos para obtener los mejores crepes son :

- Un rastrillo (18 à 20 centímetros)
- Un pincel y una bandera de agua para limpiar del rastrillo
- Una espátula de madera o de acero inoxidable
- El tampones Krampouz
- De aceite de freír para engrasar la placa
- Un recipiente para la masa
- Un cucharón dosificador

Recetas

CREPES DE TRIGO CANDEAL

Para 20 crepes - En un recipiente, 1 cucharada sopera de harina de trigo negro (opcional), 100 a 125 g de azúcar, 1 pizca de sal gorda, 2 huevos, 25 g de mantequilla fundida o 1 cucharada sopera de aceite, 1 sobre de azúcar vainilla, 10 cl de agua. Remueva el todo y añada progresivamente 250 g de harina de trigo candeal and 12 cl de leche semidesnatada hasta obtener una masa densa pero homogénea. Vierta 38 cl de leche.

CREPES DE SARRACENO (HARINA DE TRIGO NEGRO)

Para 15 crepes - En un recipiente, ponga 250 g de harina de trigo negro, 1 cucharada sopera de harina de trigo candeal, 1 cucharadita de café de sal gorda, 1 huevo, 1 vaso de agua (12 cl). Remueva hasta obtener una bola compacta. Añada 12 cl de leche semidesnatada y mezcle; luego bata durante 5 min para obtener una masa totalmente homogénea. Añada progresivamente 36 cl de leche.

Cocción

- Utilice aceite alimenticio para engrasar las placas.
- La temperatura de cocción de los crepes se sitúa a unos 200 °C – 230 °C.
- Colóquela en la posición llama grande.
- Antes de extender la primera capa o antes de cada sesión de crepes, engrase ligeramente la placa con un tampón para engrasar Krampouz.
- Para hacer un crepe, deposite un cucharón de masa sobre la placa caliente. Extienda la masa con la espátula en T de Krampouz.
- Entre dos crepes, pase el tampón para engrasar de Krampouz por la placa. Añada aceite únicamente si los crepes se pegan.
- Si el aparato se deja calentándose sin utilizarse, engrase la placa ligeramente antes de volverla a utilizar.

Y según el modelo :

- **Para el modelo de crepera con llave de seguridad**, ajuste la manecilla en 8 y deje que la placa se caliente durante unos 3 o 4 minutos. A continuación colóquela en la posición marcha lenta si no va a trabajar inmediatamente. Ajústela entre 2 y 5 para trabajar en uso continuo. A medida que vaya usando el aparato encontrará la posición exacta. En caso de que tenga que interrumpir momentáneamente su trabajo, coloque el aparato en la posición 1 (marcha lenta). Cuando reanude el trabajo, sitúelo de nuevo en la posición inicial. Tras una larga interrupción, no olvide engrasar ligeramente la placa.
- **Para el modelo de crepera con termostato de seguridad**, ajuste la manecilla en la posición 5 (220° C, temperatura media de utilización). Transcurridos unos minutos, el quemador se colocará en posición lenta y la placa estará lista para ser utilizada. En función de sus necesidades, podrá ajustar + o – fuerte la temperatura de su placa. El termostato regulará automáticamente la marcha del quemador. Si observa un sobrecalentamiento de la placa en posición lenta, compruebe que el ajuste de la marcha lenta sea correcto. Consulte el capítulo AJUSTES página 31.
- **Para el modelo con llave simple**, elija la opción llama grande y deje que se caliente durante unos 4 minutos. Si no va a trabajar inmediatamente, coloque la placa en posición lenta o ajuste la llama en función de la cocción deseada.

Consejos útiles

- Si la masa se resbala por la placa o se pega a la espátula en T: no añada más grasa. Pase un tampón seco ATG1 o ATG5 de Krampouz por la placa. Una masa mala puede provocar el mismo efecto.
- Si la masa hierve: es demasiado líquida o mala, o bien la placa está demasiado caliente.
- Si la masa sólo se pega: engrase ligeramente la placa con un poco de aceite alimenticio.
- En caso de rellenar los crepes sobre la placa de extendido: Evite usar rellenos que puedan dañar el curado (por ejemplo: limón, tomate...). Pase un paño por la placa antes de extender el siguiente crepe.
- No pula las placas, el curado resultaría menos adherente.

Mantenimiento y limpieza

Antes de limpiar su aparato, desenchúfelo y deje enfriar la placa.

El armazón

La limpieza del armazón puede efectuarse con una esponja humedecida con agua templada y detergente líquido sin cloro.

No utilice nunca productos abrasivos, estropajos ni cepillos metálicos. No limpie el aparato con agua a chorros. No sumerja el aparato.

Considerando la temperatura de funcionamiento, es normal que el acero inoxidable se oscurezca con el tiempo.

La placa

Pase un paño por la placa después de utilizarla. No la lave con detergente ni jabón.

ATENCIÓN: No enfríe nunca de manera brusca una placa caliente.

La preparación de crepes requiere que se aporte materia grasa a la placa de cocción:

- engrasado con el tampón
- materia grasa en la masa, según las recetas

Esas materias grasas van a ir aumentando poco a poco la placa de cocción. Hay que evitar que la placa se vuelva demasiado grueso, pues:

- se convertirá en un aislante y perturbará la cocción
- se despegará o se desconchará, dando la impresión de que la placa se estropea

Por ello, deberá decaparla con regularidad, utilizando la piedra abrasiva APA1 Krampouz.

Tras estas operaciones, engrase ligeramente la placa con un tampón para engrasar Krampouz.

No utilice un aparato eléctrico.

El quemador

Compruebe ocasionalmente el estado de los orificios de la llama del quemador. Si están obstruidos, limpie las varillas con un cepillo de púas duras. Antes de volver a ponerlo en marcha, seque cuidadosamente el quemador y el fondo de la cámara de combustión.

Para la limpieza de los inyectores, no le recomendamos el uso de objetos metálicos, ya que pueden modificar las características técnicas de los quemadores. Le aconsejamos que desmonte los inyectores consultando el capítulo Ajustes. Seguidamente póngalos en remojo en una solución desengrasante, enjuáguelos y séquelos cuidadosamente. Se aconseja cambiar la junta cada vez que se proceda al desmontaje y montaje.

Compruebe periódicamente el buen estado del tubo de conexión a la canalización o a la bombona de gas y sustitúyalo si fuera necesario

Atención: En el modelo de crepera con termostato de la gamma LUJO, la placa está fijada al armazón; si desea acceder al quemador, tenga cuidado de no dañar la sonda situada debajo de la placa.

Ajustes

La instalación de estos aparatos debe dejarse en manos de instaladores y técnicos cualificados en equipamientos de gas.

En caso de cambio de gas, es obligatorio sustituir los inyectores (según las indicaciones de la tabla siguiente, pagina 6, y del esquemas pagina 4).

Sustitución de los inyectores (surtidores)

En caso de que el aparato ya esté instalado, antes de proceder a la sustitución de los inyectores y a los nuevos ajustes, cierre la llave del conducto de alimentación o de la bombona de gas.

Proceda a las siguientes operaciones:

1. Retire la placa de fundición si fuera necesario y dé la vuelta al aparato.
2. Desatornille el fondo del aparato desenroscando las patas para los aparatos redondos con una chapa de fondo y quitando los tornillos para los aparatos cuadrados
3. Abra la llave de aire al máximo empujando el manguito de ajuste de aire (FIG 4 - ind. 11).
4. Desatornille el inyector (FIG 4 - ind. 12) con una llave de 10 y extraiga la funda de transformación.
5. Proceda al cambio de inyector y de junta, respetando las indicaciones de la tabla de equivalencia de los diferentes tipos de alimentación.
6. Colocación del manguito de ajuste aire en la cota 12 mm y atornillado.
7. Cierre y atornille el fondo del aparato. Se recomienda anotar la nueva configuración en la placa de características del aparato y borrar la antigua.
8. Coloque el inyector sustituido en la funda de transformación y guárdela cuidadosamente; a continuación consulte el apartado de puesta en marcha.

Marcha lenta (FIG 5)

Cuando los aparatos se ajustan con gas butano / propano, el tornillo de marcha lenta está girado al máximo hacia la derecha.

Si pasa del gas butano / propano al gas natural, hay que aflojar este tornillo hasta obtener un buen ajuste de la marcha lenta.

La marcha lenta estará bien ajustada si al pasar rápidamente de la posición máxima a la posición mínima la llama no se apaga.

La llama deberá ser lo más baja posible, aproximadamente el equivalente de una media cabeza de aguja en cada orificio.

Ver pagina 6 "Slow setting"

El ajuste de la marcha lenta debe efectuarse con la placa de cocción colocada:

1. Caliente el quemador en la posición máxima durante 3 o 4 minutos
2. Coloque la manecilla en posición mínima.
3. Retire la manecilla tirando hacia sí.
4. Con un pequeño destornillador podrá acceder al tornillo de ajuste situado en el lado del eje de la llave para las versiones con seguridad, y en medio del eje para los modelos sin seguridad.
5. Visualizando la llama debajo de la placa, afloje para aumentar la marcha lenta y apriete para reducirla. Ver tabla pagina 6.
6. Vuelva a colocar la manecilla respetando la orientación de la parte llana en el eje de la llave.

Bujía de encendido del sistema piezoeléctrico (FIG 3)

Para un buen encendido del quemador, la bujía (ind. 10) debe estar siempre colocada en la cota siguiente: **Cota B FIG 3 = 3 mm** por encima de la seguridad termopar.

Seguridad termopar (FIG 3)

Para un buen funcionamiento de la seguridad termopar, el dedo situado en la llama (ind. 9) debe estar siempre colocado en la cota siguiente: **A = 27 mm**.

Garantía y Servicio postventa

Este aparato tiene una garantía de un año.

Nos esforzamos para que cada uno de nuestros clientes reciba su aparato en perfecto estado de funcionamiento. No obstante, si al desembalarlo observara cualquier anomalía, comuníquelo a su proveedor en un plazo de 48 horas.

En caso de funcionamiento deficiente durante dicho período, diríjase a su distribuidor.

Se excluye de la garantía cualquier deterioro causado por un uso incorrecto o por no haber respetado las instrucciones de uso.

No dude en hacernos llegar sus sugerencias.

