

Auszugschienen DZ 2907, Breite 9,6 mm, bis 55 kg, Überauszug

Werkstoff:

Schienenteile: kaltgewalzter Stahl, hell verzinkt.
Kugelkäfige: Kunststoff / verzinkter Stahl.
Kugeln: gehärteter Stahl.

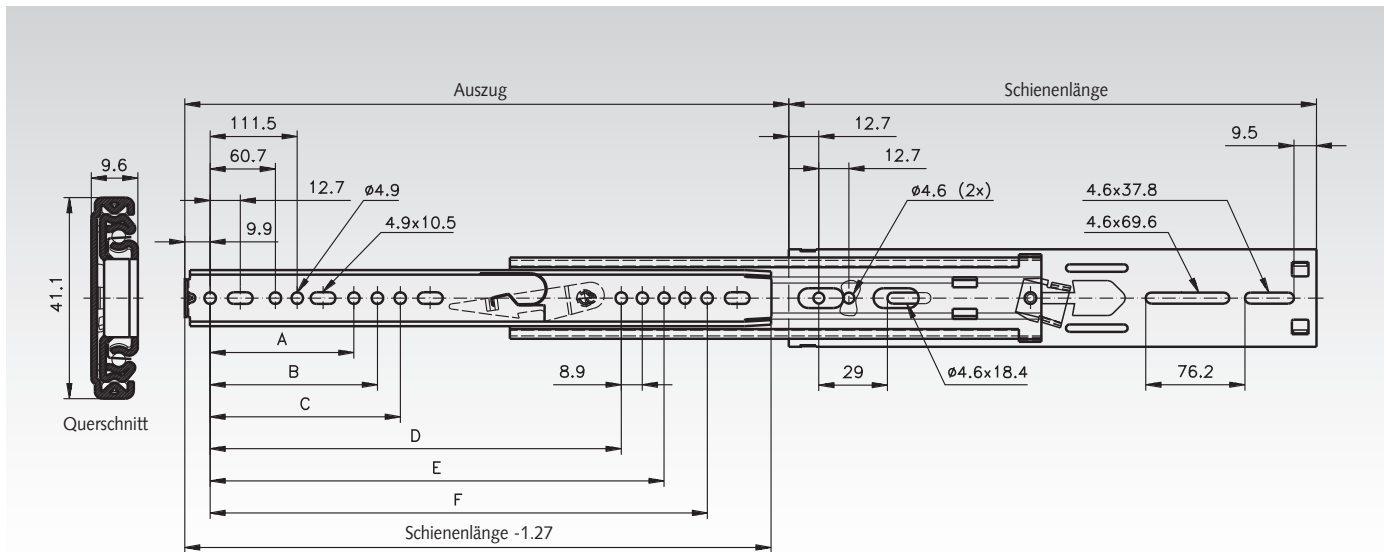
Kugelgelagerte Präzisions-Teleskopschienen für Anwendungen in Industrie und Elektronik.

- Verriegelung ausgezogen.
- Schnelltrennung.
- Montagewinkel für Elektronschränke auf Anfrage.
- Nutzungsdauer 10.000 Zyklen.
- Temperaturbereich: -20°C bis +70°C.

Bestellangaben: z.B.: Art.-Nr. 649 022 12, Auszugschienen DZ 2907



Accuride



Artikel-Nr. pro Paar	Schiene-länge mm	Auszug +/-3,2 mm	A mm	B mm	C mm	D mm	E mm	F mm	Lastwert Paar kg	Gewicht Paar kg
649 022 12	305	356	-	-	-	-	-	235,0	30	0,84
649 022 14	356	406	-	-	-	-	-	285,8	35	1,00
649 022 16	406	457	162,6	-	-	-	-	336,5	45	1,13
649 022 18	457	508	-	-	164,8	314,3	-	387,3	50	1,27
649 022 20	508	559	-	172,1	203,2	356,2	-	438,1	55	1,42
649 022 22	559	610	-	-	213,0	407,0	-	488,9	55	1,55
649 022 24	610	660	254,0	273,7	-	-	457,8	539,7	50	1,71
649 022 26	660	711	140,3	232,4	269,1	416,6	508,6	590,5	50	1,87
649 022 28	711	762	191,1	283,2	304,8	467,4	559,4	641,4	50	2,00
649 022 30	762	813	-	241,9	319,9	518,2	610,2	692,1	50	2,16

Hinweis

Empfohlene Befestigung: Schraube M4.
Es sind alle Befestigungspositionen zu verwenden, damit der maximale Lastwert erzielt wird.

