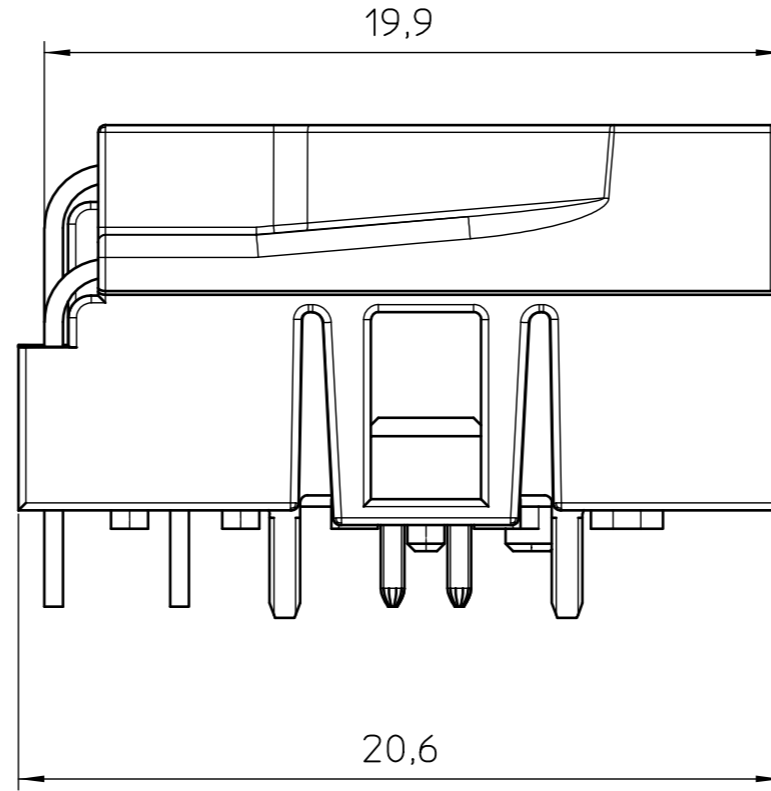
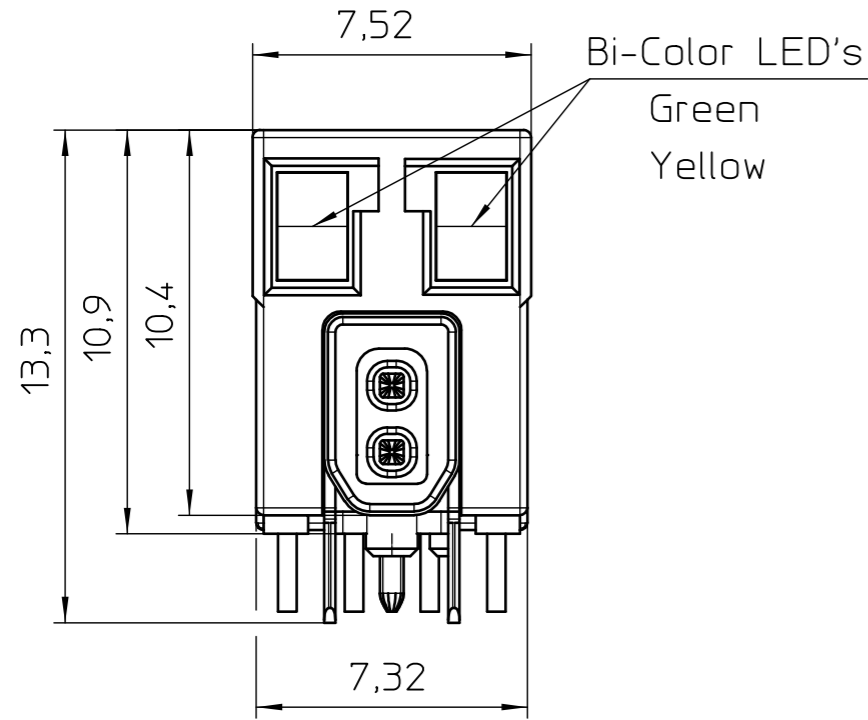


Transfer or duplication of this document as well as the utilisation or communication of its content are not permitted unless express consent is granted. Violations give rise to claims for damages. All rights reserved in case of patent, utility model or design patent registrations. Tolerance specifications do not include clearances inherent in the design.

Weitergabe sowie Vervielfältigung dieses Dokuments, Verwertung und Mitteilung seines Inhalts sind verboten, soweit nicht ausdrücklich gestattet. Zuwiderhandlungen verpflichten zu Schadensersatz. Alle Rechte für den Fall der Patent-, Gebrauchsmuster- oder Designeintragung vorbehalten. Bauartbedingtes Spiel ist in den Toleranzangaben nicht berücksichtigt.

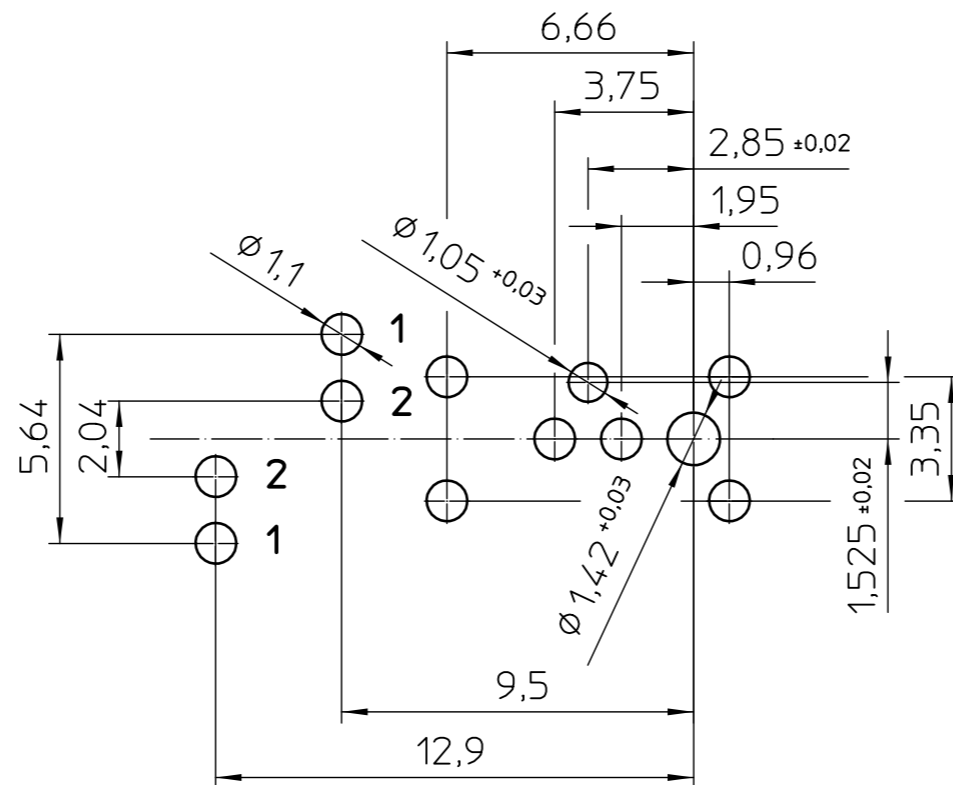
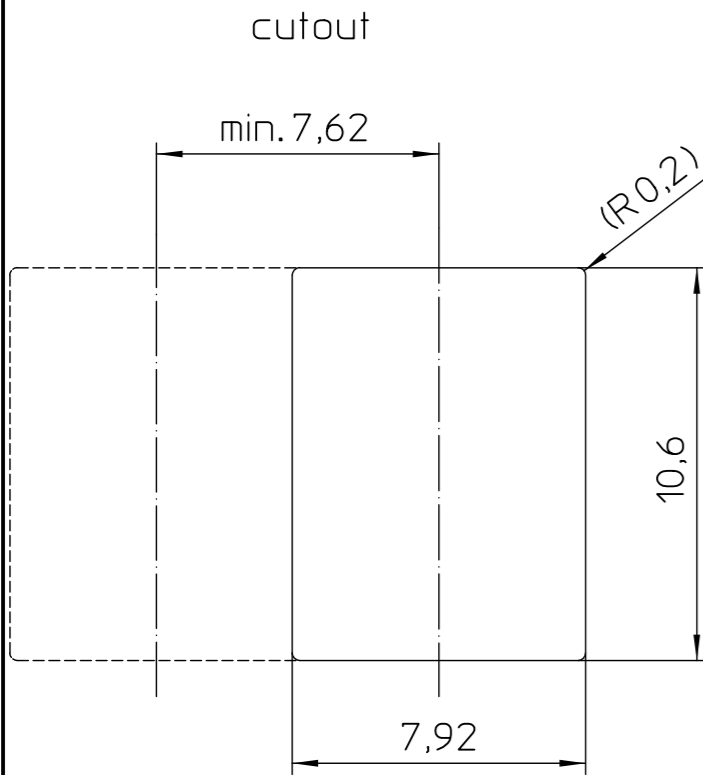


Pin assignment

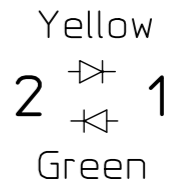


Pair	Contacts	Data
1	1	RX/TX+
	2	RX/TX-

	effective length
Contact 1	11.3
Contact 2	15



LED Polarity



LED- Specifications

Bi-Color LED		Forward Voltage (Max)	*Forward Voltage (Typ)	Wavelength
Green/Yellow	Green	2,6 V	2,2 V	570 nm
	Yellow	2,6 V	2,1 V	590 nm

* With a forward current of 20 mA (Typ)

	document-no. / ri	article-no.	scale	<ul style="list-style-type: none"> - Simplified representation - Document excluded from change process - Linear dimensions [mm] - EN ISO 291 23/50
	01301360 / 05	1215778	5:1	
	date	document-type	description SPE-T1-STRM-90-LED	
	11.01.2022	TECDOC 2D_Productfamily		
page 1	of 1			