

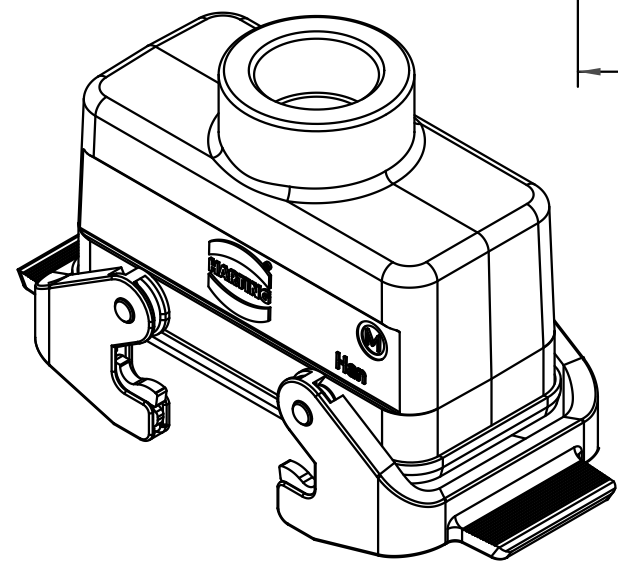
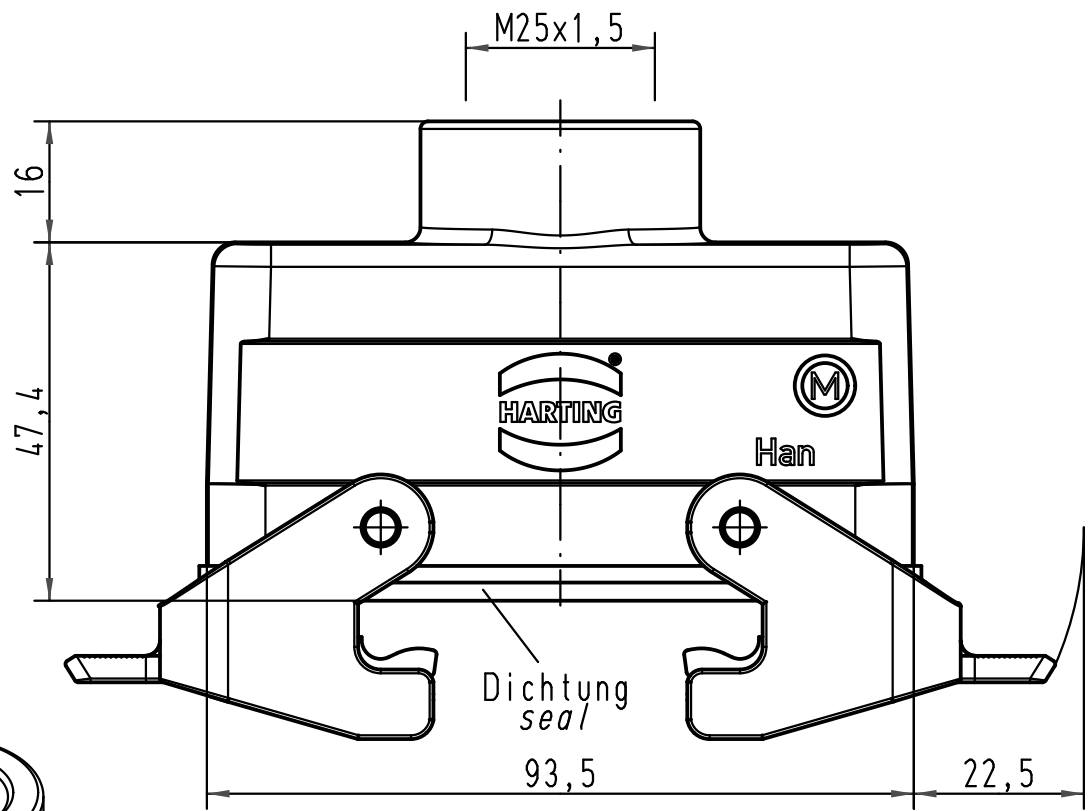
1 2 3 4 5 6

A

B

C

D



<p>All Dimensions in mm Original Size DIN A 4</p>	Techn. Character.			Nicht tolerierte Maß/Free size tolerances		
		Dat.	Name	Maßstab/Scale 1:1	<p>Han 16B-kg-QB-M25 Kupplungsgehäuse hood cable to cable</p>	
		Detail.	06.07.10			Rull
		Insp.				Be
	Stand.					
A	HARTING Electric GmbH & Co. KG D-32339 Espelkamp				<p>TB 19 30 016 1731</p>	
Mod.	Dat.	Name	Sub. TB 19 30 016 1731 v. 21.11.00			
					Blatt/page	