

## Chromleuchte SMCP 08 Innenreflektor

### Spezifikation

LED-Leuchte Einbau-Ø8 mm für Schraubbefestigung im verchromten Metallgehäuse. Bei Serie SMC extrem flacher Reflektorkopf und LED von Rückseite wechselbar. Das benötigte Befestigungsmaterial ist im Lieferumfang enthalten.

### Material

Gehäuse: CuZn verchromt  
Stopfen: POM  
Mutter: CuZn vernickelt  
U-Ring: Fe vernickelt  
O-Ring: NBR 70

### Einbau-Öffnung

Ø8+0,2 mm

### Anschluss

Pins

### Optionen

Litzenanschluss  
AT Adapter System  
Einbau anderer LED Typen gleicher Bauform auf Anfrage möglich

## Chromium Indicator SMCP 08 Inside Reflector

### Specification

LED indicator, mounting-Ø8 mm, with chromium plated metal housing for screw fastening. Series SMC have a very small headway. LED through rear panel changeable. The required mounting material is included in delivery.

### Material

Housing: CuZn chromium plated  
plug: POM  
nut: CuZn nickel-plated  
washer: Fe nickel-plated  
o-ring: NBR 70

### Mounting-hole

Ø8+0.2 mm

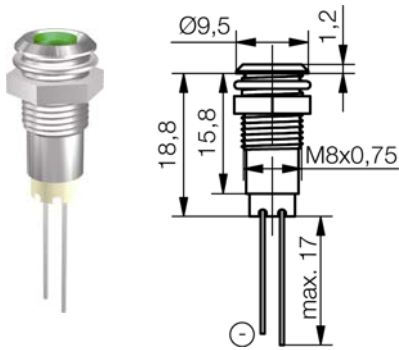
### Connection

pins

### Options

Stranded wire connection  
AT adapter system  
mounting of other LED types in the same size on request

LED optische-, elektrische Kenn- / Grenzdaten LED optical-, electrical- Characteristics max. ratings	Zeichen / sign Einheit / unit Parameter	Farbe / colour rot / red	Farbe / colour gelb / yellow	Farbe / colour grün / green	Farbe / colour blau / blue	Farbe / colour weiß / white	Farbe / colour ultra-grün / ultra green
LED Typ / LED type		P5	P5	P5	P5	P5	
Lichtstärke typ. / typical luminous intensity	lv / mcd / I <sub>F</sub> = 10 mA	5	4	4	25	25	
Dominante Wellenlänge / dominant wavelength	λ <sub>DOM</sub> / nm	628	588	570	470	x = 0,25-0,37 y = 0,205-0,375	
Abstrahlwinkel / viewing angle	2φ / °	60	60	60	60	60	
Betriebstemperatur / operating temperature	T <sub>OP</sub> / °C	-40 / +70	-40 / +70	-40 / +70	-40 / +70	-40 / +70	
Lagertemperatur / storage temperature	T <sub>STG</sub> / °C	-40 / +100	-40 / +100	-40 / +100	-40 / +100	-40 / +100	
Stromaufnahme / Current consumption	I <sub>CC</sub> / mA	12	12	12	15	15	



<b>glanzchrom / chromium plated Typ / type</b>	<b>Artikel Nr.: / part number LED Spannung / LED voltage</b>
rot / red	SMCP 080
gelb / yellow	SMCP 081
grün / green	SMCP 082
blau / blue	SMCP 084
weiß / white	SMCP 086

<b>schwarzchrom / black chromium Typ / type</b>	<b>Artikel Nr.: / part number LED Spannung / LED voltage</b>
rot / red	SMEP 080
gelb / yellow	SMEP 081
grün / green	SMEP 082
blau / blue	SMEP 084
weiß / white	SMEP 086