

# Direkt betätigtes 5/2-Wege-Elektromagnetventil Weichdichtender Schieber

## Serie **VK3000**

### Merkmale

- ➔ Leistungsaufnahme 4W DC (Standard)
- ➔ Kupferfreie Ausführung standardmässig  
Alle mit dem Medium in Kontakt stehenden Teile sind aus kupferfreien Materialien



Ventile

### Bestellschlüssel

**EVK3120 - 5 DO - M5 - Q**

Nennspannung

5	24V DC
---	--------

Elektrischer Eingang



Anschlussgröße  
(P, A und B-Anschlüsse)

M5	M5
O1F	G 1/8 *

\*R1, R2: M5

### JIS - Symbol

Rohrversion



### Technische Daten

Ausführung	5/2-Wege monostabil
Medium	Druckluft gefiltert 5µm, geölt oder ungeölt
Umgebungs- und Medientemperatur	max. 50°C
Ansprechzeit bei 0.5MPa	max. 10ms
Handhilfsbetätigung	nicht verriegelbare Ausführung
Schmierung	nicht erforderlich oder Turbinenöl Klasse1 ISO VG32
Einbaurichtung	frei montierbar
Stoss-/Vibrationsbeständigkeit	300/50m/s <sup>2</sup>
Schutzkonstruktion	Staubgeschützt

### Bestellnummer Zubehör

DIN-Stecker für DO-TYP

ohne Betriebsanzeige, ohne Funkenlöschung

Spannung	Bestellnummer
max. 250V	<b>K31</b>

mit Betriebsanzeige und Funkenlöschung

Spannung	Bestellnummer
24V DC	<b>K33</b>

### Modell

Ventilmodell		Betriebsdruckbereich [MPa]	Anschlussgröße	Q <sub>n</sub> [ℓ/min]	Gewicht [g]
Rohrversion	VK3120	0 bis 0.7	M5	147	90
			G 1/8 *	166	

\* Anschluss R<sub>1</sub> und R<sub>2</sub>: M5

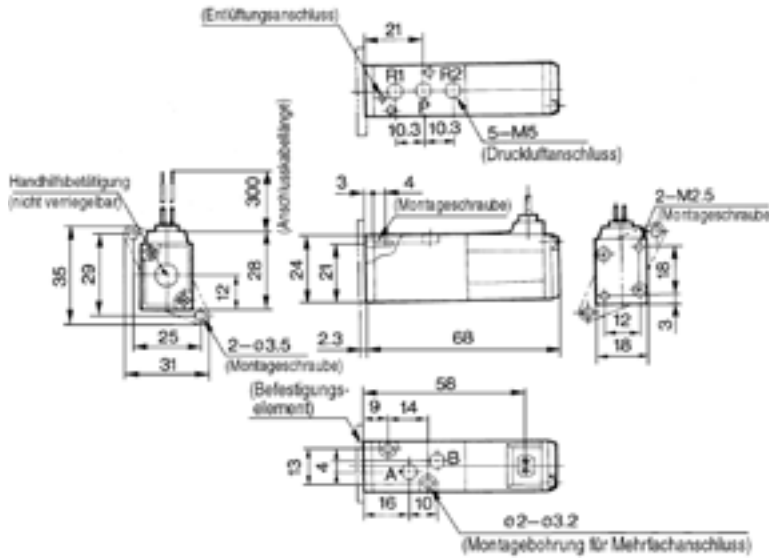
### Befestigungsplatte

Typ	Bestellnummer
EVK3120	<b>VK300-43-2A</b>

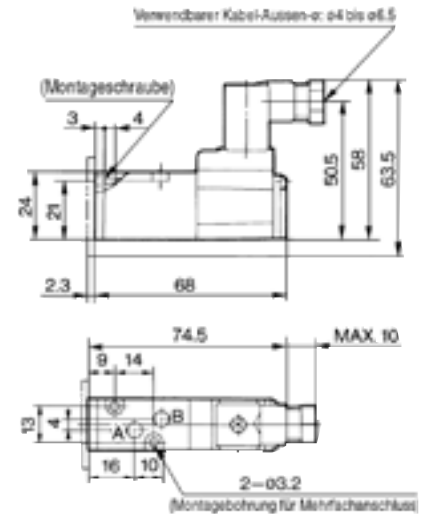
Abmessungen

Anschlussgröße: M5

Anm.: Diese Ventilserie ist nur mit DIN-Stecker erhältlich.



Mit DIN-Stecker



Anschlussgröße: G1/8

