

Doigt d'indexage en acier ou en inox avec poignée à œillet en plastique, forme A

Description de l'article/illustrations du produit



Description

Description du produit :

Les doigts d'indexage sont utilisés lorsqu'il faut éviter tout déplacement de la position d'arrêt sous l'effet de forces transversales. Le déblocage du doigt d'indexage s'effectue en tirant sur le bouton.

Matière :

Modèle acier :
Douille fileté 1.0715.
Doigt d'arrêt 1.4305.

Modèle inox :
Douille fileté 1.4305.
Doigt d'arrêt 1.4305.

Poignée à œillet en thermoplastique gris foncé RAL 7021 ou rouge signalisation RAL 3020.

Finition :

Version acier :
Doigt non traité, corps fileté zingué passivé bleu.
Doigt d'arrêt naturel.

Version Inox :
Doigt non traité.
Autres pièces en Inox naturel.

Nota :

Si le désengagement doit s'effectuer sur une période plus longue et qu'il faut éviter un rappel du doigt d'arrêt, il convient d'utiliser la forme C ou la forme D.

Lors du montage, il convient de respecter le couple de serrage max. indiqué.

Sur demande :

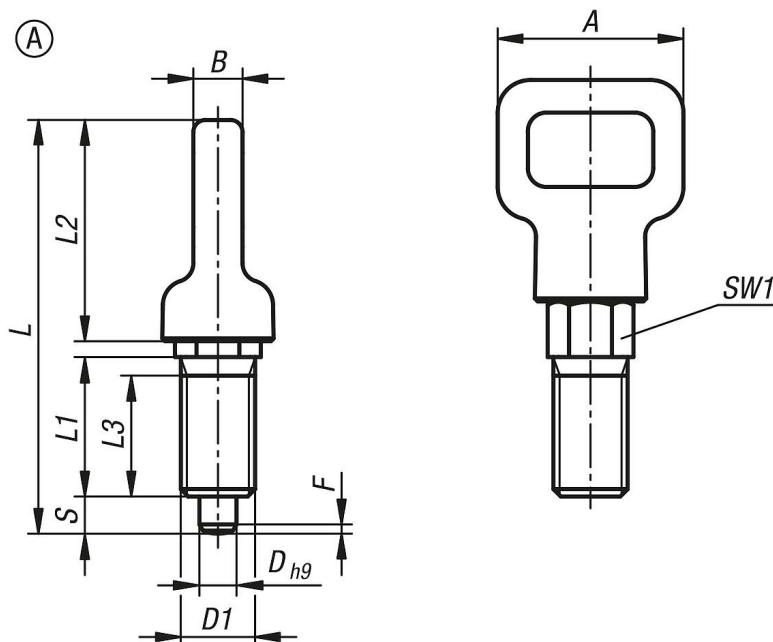
Autres courses possibles sur demande.

Indication de dessin :

Forme A:sans encoche d'arrêt, sans contre-écrou
Forme B:sans encoche d'arrêt, avec contre-écrou
Forme C:avec encoche d'arrêt, sans contre-écrou
Forme D:avec encoche d'arrêt, avec contre-écrou

Doigt d'indexage en acier ou en inox avec poignée à œillet en plastique, forme A

Dessins



Aperçu des articles

Référence	Forme	Matière du corps de base	Couleur de composant	D	D1	A	B	L	L1	L2	L3	Course S	SW1	F x 30°	Force du ressort initiale F1 env. N	Force du ressort finale F2 env. N	Couple de serrage max Nm
K2047.0104080	A	acier	gris foncé RAL 7021	4	M8	20	5,3	44,5	15	23,8	13	4	8	1	6	12	2
K2047.0115100	A	acier	gris foncé RAL 7021	5	M10	25	6,7	52,2	17	28,5	15	5	10	1,3	6	12	7
K2047.0126120	A	acier	gris foncé RAL 7021	6	M12	30	8	61,7	20	34	17	6	12	1,8	8	15	15
K2047.0138160	A	acier	gris foncé RAL 7021	8	M16	40	10,7	81	26	45,3	23	8	16	2,3	8	19	20
K2047.0104081	A	acier	gris foncé RAL 7021	4	M8x1	20	5,3	44,5	15	23,8	13	4	8	1	6	12	2
K2047.0115101	A	acier	gris foncé RAL 7021	5	M10x1	25	6,7	52,2	17	28,5	15	5	10	1,3	6	12	7
K2047.0126121	A	acier	gris foncé RAL 7021	6	M12x1,5	30	8	61,7	20	34	17	6	12	1,8	8	15	15
K2047.0138161	A	acier	gris foncé RAL 7021	8	M16x1,5	40	10,7	81	26	45,3	23	8	16	2,3	8	19	20
K2047.010408084	A	acier	rouge trafic RAL 3020	4	M8	20	5,3	44,5	15	23,8	13	4	8	1	6	12	2
K2047.011510084	A	acier	rouge trafic RAL 3020	5	M10	25	6,7	52,2	17	28,5	15	5	10	1,3	6	12	7
K2047.012612084	A	acier	rouge trafic RAL 3020	6	M12	30	8	61,7	20	34	17	6	12	1,8	8	15	15
K2047.013816084	A	acier	rouge trafic RAL 3020	8	M16	40	10,7	81	26	45,3	23	8	16	2,3	8	19	20
K2047.010408184	A	acier	rouge trafic RAL 3020	4	M8x1	20	5,3	44,5	15	23,8	13	4	8	1	6	12	2
K2047.011510184	A	acier	rouge trafic RAL 3020	5	M10x1	25	6,7	52,2	17	28,5	15	5	10	1,3	6	12	7
K2047.012612184	A	acier	rouge trafic RAL 3020	6	M12x1,5	30	8	61,7	20	34	17	6	12	1,8	8	15	15
K2047.013816184	A	acier	rouge trafic RAL 3020	8	M16x1,5	40	10,7	81	26	45,3	23	8	16	2,3	8	19	20
K2047.1104080	A	acier inoxydable	gris foncé RAL 7021	4	M8	20	5,3	44,5	15	23,8	13	4	8	1	6	12	2
K2047.1115100	A	acier inoxydable	gris foncé RAL 7021	5	M10	25	6,7	52,2	17	28,5	15	5	10	1,3	6	12	7
K2047.1126120	A	acier inoxydable	gris foncé RAL 7021	6	M12	30	8	61,7	20	34	17	6	12	1,8	8	15	15
K2047.1138160	A	acier inoxydable	gris foncé RAL 7021	8	M16	40	10,7	81	26	45,3	23	8	16	2,3	8	19	20
K2047.1104081	A	acier inoxydable	gris foncé RAL 7021	4	M8x1	20	5,3	44,5	15	23,8	13	4	8	1	6	12	2
K2047.1115101	A	acier inoxydable	gris foncé RAL 7021	5	M10x1	25	6,7	52,2	17	28,5	15	5	10	1,3	6	12	7
K2047.1126121	A	acier inoxydable	gris foncé RAL 7021	6	M12x1,5	30	8	61,7	20	34	17	6	12	1,8	8	15	15
K2047.1138161	A	acier inoxydable	gris foncé RAL 7021	8	M16x1,5	40	10,7	81	26	45,3	23	8	16	2,3	8	19	20
K2047.110408084	A	acier inoxydable	rouge trafic RAL 3020	4	M8	20	5,3	44,5	15	23,8	13	4	8	1	6	12	2
K2047.111510084	A	acier inoxydable	rouge trafic RAL 3020	5	M10	25	6,7	52,2	17	28,5	15	5	10	1,3	6	12	7
K2047.112612084	A	acier inoxydable	rouge trafic RAL 3020	6	M12	30	8	61,7	20	34	17	6	12	1,8	8	15	15
K2047.113816084	A	acier inoxydable	rouge trafic RAL 3020	8	M16	40	10,7	81	26	45,3	23	8	16	2,3	8	19	20
K2047.110408184	A	acier inoxydable	rouge trafic RAL 3020	4	M8x1	20	5,3	44,5	15	23,8	13	4	8	1	6	12	2
K2047.111510184	A	acier inoxydable	rouge trafic RAL 3020	5	M10x1	25	6,7	52,2	17	28,5	15	5	10	1,3	6	12	7
K2047.112612184	A	acier inoxydable	rouge trafic RAL 3020	6	M12x1,5	30	8	61,7	20	34	17	6	12	1,8	8	15	15
K2047.113816184	A	acier inoxydable	rouge trafic RAL 3020	8	M16x1,5	40	10,7	81	26	45,3	23	8	16	2,3	8	19	20

**Doigt d'indexage en acier ou en inox avec poignée à œillet en plastique,
forme A**

Aperçu des articles
